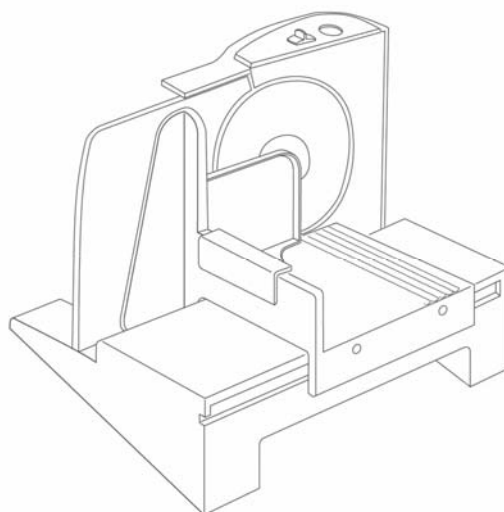


SLICER SL 2155



NL	Voor uw veiligheid, lees eerst voor ingebruikname !
-----------	---

Productomschrijving	blz.	3
Gebruiksaanwijzing	blz.	4
Garantie bepalingen	blz.	5

FR	Pour votre sécurité, à lire avant la mise en service!
-----------	---

Description de l'appareil	p.	3
Manuel d'instruction	p.	6
Conditions de garantie	p.	7

GB	For your safety, first read before taking into use!
-----------	---

Description of the appliance	p.	3
User manual	p.	8
Guarantee conditions	p.	9

DE	Für Ihre Sicherheit, lesen Sie vor Inbetriebnahme!
-----------	--

Beschreibung des Gerätes	S.	3
Gebrauchsanweisung	S.	10
Garantiebedingungen	S.	11

NEDERLANDS**NL**

Proficiat! U kocht zonet een fantastische allesnijder, een betrouwbaar en kwalitatief product uit het FRITEL Quality gamma. Lees de gebruiksaanwijzing (p. 4 - 5) aandachtig vooraleer u het toestel in gebruik neemt. Bewaar deze gebruiksaanwijzing zorgvuldig! Voor bijkomende informatie en nuttige tips over al onze toestellen kan u steeds terecht op onze website www.fritel.com. Personen die deze gebruiksaanwijzing niet gelezen hebben mogen dit toestel niet gebruiken. Vergeet niet om de garantiebepalingen te lezen.



MILIEU Gooi het apparaat op het einde van zijn levensduur niet weg met het normale huisvuil, maar lever het in op een officieel verzamelpunt om het te laten recycleren. Op deze manier helpt u om het milieu te beschermen.

FRANÇAIS**FR**

Félicitations! Vous venez d'acheter une trancheuse fantastique, un produit fiable et qualitatif de la gamma FRITEL Quality. Lisez attentivement le mode d'emploi (p. 6 - 7) avant d'utiliser l'appareil et conservez le soigneusement. Pour plus d'informations sur tous nos produits consultez notre site web www.fritel.com.

Les personnes n'ayant pas lu ce mode d'emploi ne peuvent pas utiliser cet appareil. N'oubliez pas de lire les conditions de garantie.



ENVIRONNEMENT Ne jetez pas l'appareil en fin de vie avec les ordures ménagères, mais déposez-le à un endroit prévu à cet effet par les pouvoirs publics pour le recyclage. Vous aiderez ainsi à protéger l'environnement.

ENGLISH**GB**

Congratulations! You just bought a high quality food slicer, a reliable and qualitative product from the FRITEL Quality range. Please read the user manual (p. 8 - 9) carefully before taking the appliance into use. Save this user manual carefully! For further information and useful tips, we advise you to have a look at our website www.fritel.com.

All persons who have not read this user manual are not allowed to use this food slicer. Don't forget to read the guarantee conditions.



ENVIRONMENT Do not discard the appliance with the regular household waste at the end of its life, but hand it in at an official collection point for recycling. By doing so you will help to preserve the environment.

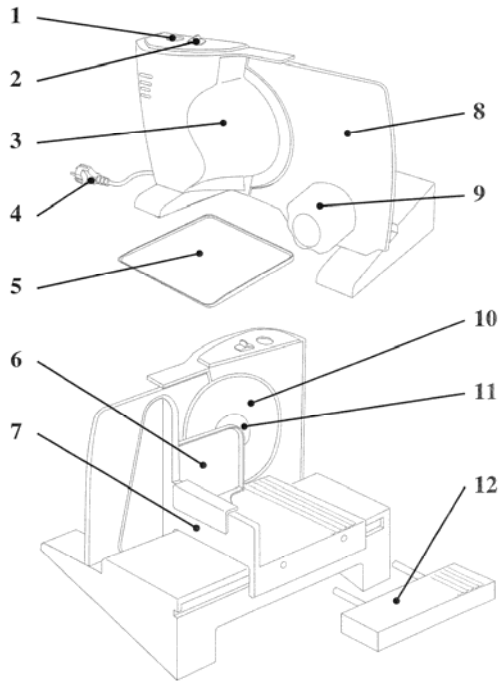
DEUTSCH**DE**

Wir gratulieren Ihnen zu dem Kauf dieser fantastischen Allschnittmaschine, einem zuverlässigen und qualitativ hochwertigen Produkt aus dem FRITEL Quality Sortiment. Lesen Sie die Gebrauchsanweisung (z. 10 - 11) mit Aufmerksamkeit, bevor Sie dieses Gerät in Betrieb nehmen. Bewahren Sie diese Gebrauchsanweisung gut auf! Für alle weiteren Auskünfte und praktischen Tipps, verweisen wir Sie an unsere Webseite www.fritel.com.

Personen, die diese Gebrauchsanweisung nicht gelesen haben, dürfen dieses Gerät nicht benutzen. Bitte beachten Sie die Garantiebedingungen.



UMWELTSCHUTZ Geben Sie das Gerät am Ende der Lebensdauer nicht in den normalen Hausmüll. Bringen Sie es zum Recycling zu einer offiziellen Sammelstelle. Auf diese Weise helfen Sie die Umwelt zu schonen.



GB Description of the appliance

1. Safety switch
2. Pulse switch
3. Motor housing
4. Power cord
5. Collecting plate
6. Rest holder
7. Carriage
8. Stop plate
9. Control button for adjustable cutting thickness
10. Universal knife (Ø170mm)
11. Locking button knife
12. End-piece to prolong the carriage

NL Beschrijving van het toestel

1. Veiligheidsschakelaar
2. Pulse schakelaar
3. Behuizing motor
4. Netsnoer
5. Opvangschaal
6. Restenhouder
7. Slede
8. Aanslagplaat
9. Regelknop snijdikte
10. Universeel mes (Ø170mm)
11. Bevestigingsknop mes
12. Opzetstuk om slede te verlengen

FR Description de l'appareil

1. Interrupteur de sécurité
2. Interrupteur Pulse
3. Revêtement moteur
4. Cordon électrique
5. Récipient
6. Porte-restes
7. Chariot
8. Plaque de butée
9. Bouton de réglage d'épaisseur de coupe
10. Lame universelle (Ø170mm)
11. Bouton fixation de la lame
12. Embout pour prolonger le chariot

D Beschreibung des Gerätes

1. Sicherheitsschalter
2. Pulse Schalter
3. Motor Gehäuse
4. Schnur
5. Auffangschale
6. Restehalter
7. Schlitten
8. Anschlagplatte
9. Einstellknopf Schneidicke
10. Universales Messer (Ø170mm)
11. Befestigungsknopf Messer
12. Aufsatz zur Verlängerung des Schlitten

NL - GEBRUIKSAANWIJZING

VEILIGHEIDSVOORSCHRIFTEN

Dit toestel is in overeenstemming met de Europese veiligheidsnormen CE. Zoals voor alle elektrische huishoudtoestellen dienen de nodige maatregelen van voorzichtigheid in acht genomen te worden om ongevallen te vermijden of om te voorkomen dat uw toestel beschadigd geraakt.

- **NOOIT** in nabijheid van kinderen gebruiken. Laat het product **NOOIT** onbewaakt achter in de nabijheid van kinderen. Laat **NOOIT** kinderen of mindervalide personen met het apparaat werken.
- **STEEDS** de stekker uittrekken als het toestel niet in gebruik is of bij reiniging, **NOOIT** aan het snoer zelf trekken. Gebruik steeds de stekker.
- **NOOIT** met de handen aan het mes of andere bewegende delen komen.
- **NOOIT** een beschadigd toestel of toestel met beschadigd snoer gebruiken.
- **NOOIT** buitenhuis of op een vochtige plaats gebruiken.
- **NOOIT** verlengsnoeren of contactdozen gebruiken. Sluit het **STEEDS** rechtstreeks aan.

VOOR HET EERSTE GEBRUIK

Alvorens het toestel voor het eerst te gebruiken is het aan te bevelen om alle delen in een soepje te reinigen, uitgezonderd het elektrische gedeelte dat **NOOIT** in water gedompeld mag worden. Controleer of de netspanning overeenstemt met deze op het toestel. (230V)

GEBRUIK EN BEDIENING

Het toestel is enkel geschikt om fruit, groenten, brood, kaas en vlees te snijden en GEEN harde voorwerpen zoals hout, beenderen, blik,...

Gelieve de allesnijder niet langer dan 10 minuten ononderbroken te gebruiken. Laat de motor minstens 20 minuten afkoelen alvorens op te bergen.

Plaats het toestel steeds op een vaste ondergrond, zoals een keukentablet of tafel, zodat het apparaat niet kan kantelen of schuiven en plaats het **NOOIT** op of naast een warmtebron (bv. Kookplaat,...). Let op dat het netsnoer niet in aanraking komt met een warmtebron en zorg dat niemand over het netsnoer kan struikelen. Plaats de slede (7) en restenhouder (6) in positie. Schakel het toestel in door de veiligheidsschakelaar (1) en Pulse schakelaar (2) samen in te duwen. Met de regelknop (9) kunt u de gewenste snijdikte (in mm) instellen. Plaats de kunststof opvangschaal (5) onder de allesnijder. Duw het voedsel met de slede (7) tegen de aanslagplaat (8). Duw dan de slede (7) langzaam en gelijkmatig vooruit en tegen het ronddraaiende mes (10). De slede is 15° gekanteld voor een optimale werking. Gebruik steeds de restenhouder (6) voor uw eigen veiligheid.

Indien u zeer grote of lange stukken dient te snijden (bvb. salami), dan kan u steeds gebruik maken van het handige opzetstuk (12) om uw slede te verlengen.

TIP: Bevochtig het mes met een doekje als u kaas wilt snijden.

REINIGING

Alvorens het toestel te reinigen en/of het mes te verwijderen, de stekker uit het stopcontact halen en de aanslagplaat (8) in de beginpositie plaatsen. Reinig het toestel met een vochtige doek en droog na met een droge doek. Vermijd het gebruik van agressieve detergents. **NOOIT** het elektrische deel in water of andere vloeistoffen dompelen.

Om het mes te verwijderen, neem een muntstuk van 1 Euro, plaats deze in de gleuf op de bevestigingsknop van het mes en draai naar rechts (+/- 90°) en verwijder het mes. **VOORZICHTIG**, het mes is scherp!!! Reinig het mes met een borsteltje. Het wordt aanbevolen om af en toe de ruimte

achter het mes te reinigen met een vochtige doek. Bevestig het mes terug op zijn plaats door het mes terug te plaatsen het vervolgens te fixeren met behulp van een linkse draai met uw stuk van 1 Euro.

NUTTIGE WENKEN BIJ STORINGEN

Bij een storing aan de allesnijder, het toestel niet gebruiken. Wendt u onmiddellijk tot uw verkooppunt of neem contact op met de NV van RATINGEN. (contactgegevens achteraan)

Bij beschadiging van het snoer, uw toestel eveneens onmiddellijk bij uw verkooppunt binnen brengen. U kan ook steeds contact opnemen met de NV van RATINGEN (contactgegevens achteraan)

HET TOESTEL IS ONTWERPEN VOOR HUISHOUELIJK GEBRUIK. BIJ PROFESSIONEEL GEBRUIK VERVALLEN DE GARANTIEVOORWAARDEN.

DEFECTEN EN/OF BESCHADIGINGEN TEN GEVOLGE VAN HET NIET NALEVEN VAN DE GEBRUIKSAANWIJZING WORDEN NIET GEDEKT DOOR DE GARANTIE.

Wij behouden ons het recht voor om technische wijzigingen aan te brengen.

AANSPRAKELIJKHEDEN

Alle aansprakelijkheden, zowel naar de gebruiker(s) als naar alle derden, die zouden voortvloeien uit niet-naleving van alle in deze gebruiksaanwijzing vermelde veiligheidsvoorschriften, kunnen onder geen enkel beding ten laste worden gelegd van de fabrikant. Bij niet-naleving van deze veiligheidsvoorschriften vrijwaart de gebruiker van het toestel, of welke persoon ook die deze veiligheidsvoorschriften niet heeft nageleefd, de fabrikant voor alle aansprakelijkheden die de fabrikant hierdoor ten laste kunnen gelegd worden.

GARANTIEBEPALINGEN

De garantie loopt vanaf de aankoopdatum en loopt gedurende 2 jaar. Het bewijs van garantie dient geleverd aan de hand van uw aankoopticket. De waarborg dekt het vervangen van de motorblok die door onze technische diensten als defect beschouwd wordt. De accessoires (slede, restenhouder, opvangschaal en mes) vallen niet onder de garantie, aangezien deze onderhevig zijn aan slijtage. De waarborg is enkel geldig voor de eerste gebruiker en op voorlegging van het aankoopbewijs. De verzendingskosten zijn steeds ten laste van de koper, zowel het opsturen, als het afhalen.

De garantie vervalt automatisch in de volgende gevallen:

- *bij verkeerde aansluiting, vb. te hoge elektrische spanning
- *bij verkeerd, oneigenlijk of abnormaal gebruik
- *bij onvoldoende of verkeerd onderhoud
- *bij herstelling of wijziging door niet gemachtigde derden
- *bij het verwijderen en/of veranderen van de identificatienummers
- *bij professioneel gebruik

FR – MODE D'EMPLOI

CONSIGNES DE SECURITE

Cet appareil est conforme aux normes de sécurité européennes CE. Comme pour tous les appareils ménagers électriques, toutes les mesures nécessaires de sécurité doivent être considérées afin d'éviter des accidents ou des dégâts à votre appareil.

- Ne **JAMAIS** utiliser l'appareil à proximité d'enfants. Ne **JAMAIS** laisser l'appareil sans surveillance à proximité d'enfants. Ne **JAMAIS** laisser des enfants ou des personnes handicapées utiliser l'appareil.

-**TOUJOURS** débrancher l'appareil quand il n'est pas utilisé ou lors du nettoyage. Ne **JAMAIS** tirer le cordon pour débrancher l'appareil. **TOUJOURS** utiliser la fiche.

-Ne **JAMAIS** toucher la lame ou autres pièces en mouvement avec les mains.

-Ne **JAMAIS** utiliser un appareil endommagé ou un appareil avec cordon endommagé.

-Ne **JAMAIS** utiliser l'appareil à l'extérieur ou dans un endroit humide.

-Ne **JAMAIS** utiliser des rallonges ou des prises multiples. **TOUJOURS** brancher la prise directement.

AVANT LE PREMIER USAGE

Avant le premier usage, il est recommandé de laver toutes les pièces dans de l'eau savonneuse, excepté la partie électrique qui ne peut jamais être immergée dans l'eau. Contrôlez que la tension réseau corresponde à celle de l'appareil (230V).

USAGE ET COMMANDE

L'appareil vous permet de couper fruits, légumes, pain, fromages et charcuteries, mais n'est PAS prévu pour couper des objets durs comme du bois, des os, des conserves,...

Ne pas utiliser la trancheuse plus de 10 minutes sans interruption. Laissez refroidir le moteur pendant au moins 20 minutes avant de ranger l'appareil.

Toujours placer l'appareil sur une surface stable, comme une tablette de cuisine ou une table, afin que l'appareil ne puisse pas basculer ou glisser. Ne le placez **JAMAIS** sur ou à proximité d'une source de chaleur (p.ex. plaque de cuisson,...) Gardez le cordon électrique (4) hors portée de toute source de chaleur et faites attention que personne ne puisse trébucher sur le cordon. Mettez en place le chariot (7) et le porte-restes (6). Branchez l'appareil en pressant l'interrupteur de sécurité (1) et l'interrupteur Pulse (2) en même temps. Réglez l'épaisseur de coupe (9) souhaité (en mm). Placez le récipient (5) sous l'appareil. Poussez l'aliment contre la plaque de butée (8) à l'aide du chariot. Poussez le chariot lentement et régulièrement en avant et contre la lame tournante. Le chariot est incliné 15° pour un fonctionnement optimal. Utilisez toujours le porte-restes (6) pour votre sécurité.

Servez-vous de l'embout pratique (12) pour prolonger le chariot si vous souhaitez couper de grands ou longs morceaux (p.ex. salami).

CONSEIL: Humidifiez la lame à l'aide d'un chiffon si vous souhaitez trancher du fromage.

NETTOYAGE

Avant de nettoyer l'appareil, retirez la prise de la fiche et démontez la lame. Placez la plaque de butée en position initiale. Nettoyez l'appareil avec un chiffon humide et séchez-le avec un chiffon sec. Evitez l'usage de détergents agressifs. Ne **JAMAIS** immerger la partie électrique dans l'eau ou dans d'autres liquides.

Pour retirer la lame, prenez une pièce de 1 Euro, placez celle-ci dans la cannelure du bouton de fixation de la lame et tournez vers la droite (+/- 90°). Ensuite retirez la lame. **ATTENTION**, la lame est aigüe!!!

Nettoyez la lame avec une brosse. Nous vous recommandons de nettoyer régulièrement la partie située derrière la lame avec un chiffon humide. Remplacez la lame en la fixant à l'aide d'un tournant à gauche avec votre pièce de 1 Euro.

CONSEILS UTILES EN CAS DE DEREGLLEMENT

En cas de dérèglement, ne pas utiliser la trancheuse. Adressez-vous à votre point de vente ou contactez la SA van RATINGEN (voire données de contact à l'arrière).

CET APPAREIL EST CONCU POUR USAGE DOMESTIQUE. EN CAS D'USAGE PROFESSIONNEL, LES CONDITIONS DE GARANTIE ECHOIENT AVEC EFFET IMMEDIAT.

LES DEGATS ET/OU ENDOMMAGEMENTS SUITE AU NON-RESPECT DU MODE D'EMPLOI NE FONT EXPIRER LES CONDITIONS DE GARANTIE.

Nous avons le droit d'apporter des changements techniques.

RESPONSABILITES

Toutes responsabilités, aussi bien envers utilisateur(s) qu'envers tiers, qui pourraient résulter du non-respect des consignes de sécurité mentionnées dans ce mode d'emploi, ne peuvent en aucun cas être inculpées au fabricant. En cas de non-respect des consignes de sécurité, l'utilisateur de l'appareil, ou toute personne quelconque ne pas ayant respecté ces consignes de sécurité, préserve le fabricant de toutes responsabilités qui lui peuvent être inculpées de ce fait.

CONDITIONS DE GARANTIE

La garantie prend court à la date d'achat et est valable durant 2 ans et n'est applicable que sur présentation de votre facture d'achat. La garantie couvre le remplacement du bloc moteur après être considéré comme défectueux par notre service technique. Les accessoires (chariot, le porte-restes, le récipient et la lame) sont exclus de la garantie, puisqu'ils subissent de l'usure. ceux-ci sont soumis à l'usure. La garantie est valable uniquement pour l'utilisateur initiale et sur présentation de la facture d'achat. Les frais d'envoi (envoi et retour) sont toujours à la charge de l'acheteur.

La garantie expire automatiquement dans les cas suivants:

- *branchement incorrect, p.ex. tension électrique trop élevée
- *usage incorrect, impropre ou anormal
- *entretien incorrect ou insuffisant
- *réparation ou modification par un tiers non agréé
- *disparition/modification des numéros d'identification
- *usage professionnel

GB – USER MANUAL**SAFETY PRESCRIPTIONS**

This appliance is in accordance with the European CE safety standards. As for all electrical household appliances, all the necessary safety precautions need to be taken into consideration to avoid accidents or to avoid any damages to your appliance.

- NEVER** use the appliance near children. **NEVER** leave the appliance unattended near children. **NEVER** let children or disabled persons work with this appliance.
- ALWAYS** pull out the plug when the appliance is not in use or during the cleaning. **NEVER** pull the power cord itself, always pull the plug.
- NEVER** touch the knife or any other moving parts with your hands.
- NEVER** use a damaged appliance or an appliance with a damaged power cord.
- NEVER** use the appliance out of house or in a damp place.
- NEVER** use extension cords or multiple sockets. **ALWAYS** plug in the appliance directly.

BEFORE THE FIRST USE

Before using the appliance for the first time we recommend to clean all the parts in warm soapy water, except for the electrical part that may **NEVER** be immersed in water. Check if the main voltage is in accordance with the one on the appliance (230V).

USE AND OPERATION

The appliance is only suited for slicing fruit, vegetables, bread, cheese and meat, **NOT** for hard objects such as wood, bones, cans,...

Do not use the slicer for more than 10 continuous minutes. Let the motor cool off for at least 20 minutes before storing the appliance.

Always place the appliance on a solid surface, such as a kitchen counter or a table, so that the appliance cannot slip or tip over, and **NEVER** place the appliance on or near a heated source (e.g. cooking plate,...). Make sure that the power cord (4) doesn't come into contact with a heated source and that no one can trip over the power cord. Put the carriage (7) and the rest holder (6) in place. Switch on the appliance by pressing the safety switch (1) and the Pulse switch (2) at the same time. With the control button (9) you can set the desired cutting thickness (in mm). Place the plastic collecting plate (5) under the slicer. Use the carriage to press the food against the stop plate (8). Gently and smoothly push the carriage forward and against the rotating knife. The carriage is inclined by 15° for an optimal slicing result. **ALWAYS** use the rest holder for your own safety.

Please use the end-piece to prolong the carriage if you would like to slice large or long pieces (i.e. salami).

TIP: Moist the knife with a cloth before slicing cheese.

CLEANING

Before cleaning or before removing the knife, unplug the slicer and place the stop plate in the initial position. Clean the appliance with a damp cloth and dry with a dry cloth. Avoid using aggressive detergents. **NEVER** immerse the electrical part in water or any other fluids.

In order to remove the knife, take a coin of 1 Euro, place it in the slot on the locking button of the knife and turn right (+/- 90°), then remove the knife. **CAREFUL**, the knife is sharp!!! Clean the knife (10) with a brush. We recommend to clean the area behind the knife every now and then with a damp cloth. Replace the knife by placing the 1 Euro coin in the slot and turning it to the left.

PRACTICAL TIPS IN CASE OF MALFUNCTIONS

Do not use the appliance in case of a malfunction or when the power cord is damaged. Please address to your sales point or contact NV van RATINGEN. (contact details at the back)

THE APPLIANCE HAS BEEN DESIGNED FOR DOMESTIC USE. THE GUARANTEE CONDITIONS EXPIRE UPON PROFESSIONAL USE.

DEFECTS AND/OFF DAMAGES FOLLOWING TO THE NON OBSERVANCE OF THE USER MANUAL ARE NOT COVERED BY THE GUARANTEE.

We are entitled to make technical modifications at all times.

LIABILITIES

All liabilities, as well towards the user(s) as to all third parties, that could result from the non observance of all safety prescriptions mentioned in this user manual, can under no circumstance be charged to the manufacturer. In case of non observance of these safety prescriptions, the user of the appliance, or any other person not having respected these safety prescriptions, indemnifies the manufacturer for all liabilities that could be charged to the manufacturer consequently.

GUARANTEE CONDITIONS

Your guarantee starts on the day of purchase and is valid for 2 years and will only apply after submitting your purchase invoice. The guarantee covers the replacement of the motor after having been considered as damaged by our technical services. The accessories (carriage, rest holder, collection plate and knife) are not covered by the guarantee, as these parts are subject to wear. The guarantee is only valid for the first user and upon submitting the purchase invoice. The transport costs (round) are always charged to the buyer.

The guarantee automatically expires in the following cases:

- *Incorrect connection, e.g. electric voltages
- *Abnormal, improper or wrong use
- *Insufficient or wrong maintenance
- *Repair/modification by non competent third parties
- *Removal/change of the identification numbers
- *Professional use

DE - GEBRAUCHSANWEISUNG

SICHERHEITSVORSCHRIFTEN

Dieses Gerät entspricht die europäischen CE Sicherheitsvorschriften. Wie für alle elektrische Haushaltgeräte brauchen die benötigten Vorsichtsmaßnahmen getroffen zu werden damit Unfällen zu vermeiden und Beschädigungen zu verhüten.

- NIEMALS** in der Nähe von Kindern benutzen. Das Gerät **NIEMALS** unbewacht lassen in der Nähe von Kindern. Lassen Sie **NIEMALS** Kinder oder Behinderten mit dem Gerät arbeiten.
- IMMER** der Stecker ausziehen wann das Gerät nicht in Gebrauch ist oder bei der Reinigung. **NIEMALS** an die Schnur ziehen, verwenden Sie immer den Stecker.
- NIEMALS** das Messer oder andere bewegende Teile mit den Händen berühren.
- NIEMALS** ein beschädigtes Gerät oder ein Gerät mit beschädigter Schnur verwenden.
- NIEMALS** außer Hause oder in einem feuchten Raum verwenden.
- NIEMALS** Verlängerungsschnüre oder Steckdosen verwenden. Das Gerät immer direkt anschließen.

BEVOR DIE ERSTE INBETRIEBNAHME

Bevor das Gerät fürs erste Mal zu verwenden empfehlen wir Ihnen alle Teile zuerst zu reinigen in warmem Seifenwasser, außer dem elektrischen Teil, dem **NIEMALS** in Wasser untergetaucht werden darf. Kontrollieren Sie ob die Netzspannung übereinstimmt mit diesem vom Gerät. (230V)

GEBRAUCH UND BEDIENUNG

Das Gerät ist nur geeignet für das Schneiden von Obst, Gemüse, Brot, Käse und Fleisch, und nicht für das Schneiden von harten Körper wie Holz, Knochen, Konserven,...

Verwenden Sie die Schneidemaschine nicht länger als 10 Minuten ununterbrochen. Der Motor zumindest seit 20 Minuten abkühlen lassen bevor das Gerät aufzuräumen.

Plazieren Sie das Gerät immer auf eine stabile Unterlage, wie eine Anrichte oder einen Tisch, sodass das Gerät nicht kann kippen oder verschieben. Das Gerät **NIEMALS** auf oder neben eine Wärmequelle (z.B. Kochplatte,...) platzieren. Die Schnur nicht in Berührung bringen mit einer Wärmequelle. Achten Sie auch darauf dass keiner über die Schnur stolpert.

Der Schlitten (7) und Resthalter (6) aufstellen. Schalten Sie das Gerät ein durch den Sicherheitsknopf (1) und den Pulse Schalter (2) gleichzeitig einzudrücken. Mit dem Einstellknopf (9) kann der gewünschte Schneidicke (in mm) eingestellt werden. Platzieren Sie die Kunststoff Auffangschale (5) unter die Schneidemaschine und schieben Sie dann die Nahrung gegen die Anschlagplatte (8) mittels dem Schlitten (7). Dann der Schlitten langsam und gleichmäßig nach vorne schieben gegen das rotierende Messer (10). Der Schlitten ist 15° gekippt für ein optimales Resultat. Verwenden Sie immer den Resthalter für Ihre eigene Sicherheit.

Falls Sie große oder lange Stücke schneiden möchten (z.B. Salami), dann können Sie den handlichen Aufsatz (12) verwenden um den Schlitten zu verlängern.

HINWEIS: Befeuchten Sie das Messer mit einem Tuch bevor Sie Käse schnitten möchten.

REINIGUNG

Bevor das Gerät zu reinigen und/oder das Messer zu entfernen, den Stecker ausziehen und die Anschlagplatte (1) in der Anfangsposition platzieren. Reinigen Sie dann das Gerät mit einem feuchten Tuch und trocknen mit einem trocknen Tuch. Bitte der Gebrauch von aggressiven Reinigungsmittel vermeiden. **NIEMALS** der elektrische Teil in Wasser oder in anderen Flüssigkeiten untertauchen.

Um das Messer zu entfernen nehmen Sie eine Münze von 1 Euro und platzieren diese im Schlitz auf dem Befestigungsknopf des Messer, drehen Sie nach rechts (+/- 90°) und entfernen Sie dann das Messer. **ACHTUNG**, das Messer ist scharf!!! Das Messer reinigen mit einer Bürste. Es wird empfohlen ab und zu den Raum hinter das Messer zu reinigen mit einem feuchten Tuch. Das Messer platzieren Sie zurück durch es wieder zu fixieren mit Hilfe von der 1 Euro Münze (nach links drehen).

PRAKTISCHE HINWEISE BEI STÖRUNGEN

Bei einer Störung des Gerätes oder bei Beschädigung des Schnur, das Gerät nicht mehr gebrauchen. Wenden Sie sich dann direkt an Ihrem Verkaufspunkt oder kontaktieren Sie NV van RATINGEN. (Kontaktdaten hinten)

DIESES GERÄT WURDE ENTWORFEN FÜR HAUSHALTlichen GEBRAUCH. BEI PROFESSIONNELLEM GEBRAUCH VERFALLEN DIE GARANTIEBEDINGUNGEN.

DEFEKTE UND/ODER BESCHÄDIGUNGEN ZUFOLGE VON DEM NICHT BEFOLGEN DER GEBRAUCHSANWEISUNG WERDEN NICHT DURCH DIE GARANTIE GEDECKT.

Wir behalten das Recht technische Änderungen anzubringen.

HAFTUNGEN

Alle Haftungen, sowohl nach Benutzer als nach Dritten, die sich ergeben könnten aus der Nicht-Beachtung von allen in diesem Gebrauchsanweisung erwähnten Sicherheitsmassnahmen, können keinesfalls zu Lasten des Fabrikanten gelegt werden. Bei Nicht-Beachtung dieser Sicherheitsmassnahmen schützt der Benutzer/Dritte dieses Gerät den Fabrikanten für alle Haftungen die dem Fabrikanten hierdurch zu Lasten gelegt werden können.

GARANTIEBEDINGUNGEN

Die Garantie läuft ab dem Ankaufdatum und gilt 2 Jahre. Die Garantie wird ausschließlich gegen Vorlage des Kaufbelegs gewährt. Die Garantie deckt den Ersatz vom Motorblock dem von unserem technischen Dienst als defekt betrachtet wird. Die Zubehöre (Schlitten, Restehalter, Auffangschale und Messer) sind nicht in der Garantie aufgenommen da diese Teile den Verschleiß ausgesetzt sind. Die Garantie gilt nur für den ersten Benutzer und nach Vorlage des Kaufbelegs. Die Versandkosten (hin und zu) sind immer zu Lasten vom Käufer.

Die Garantie verfällt automatisch in den folgenden Fällen:

- *Inkorrekter Anschluss, z.B. zu hoher Spannung
- *Inkorrekter, unsachgemässer oder unnormaler Gebrauch
- *Unzureichende oder inkorrekte Wartung
- *Reparatur oder Änderung durch nicht ermächtigte Dritten
- *Entfernung und/oder Änderung der Identifikationsnummer.
- *Professioneller Gebrauch

J. van RATINGEN NV
Stadsheide 11
B-3500 Hasselt
Tel: +32/(0)11.22.21.71 – Fax: +32/(0)11.22.97.90
info@vanratingen.com – www.vanratingen.com