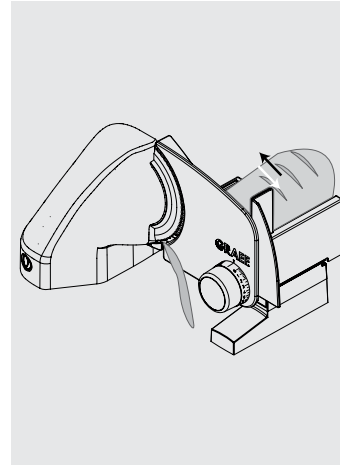
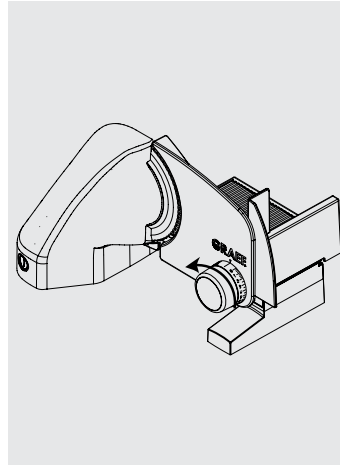
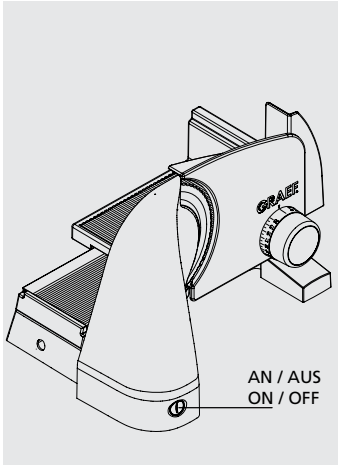
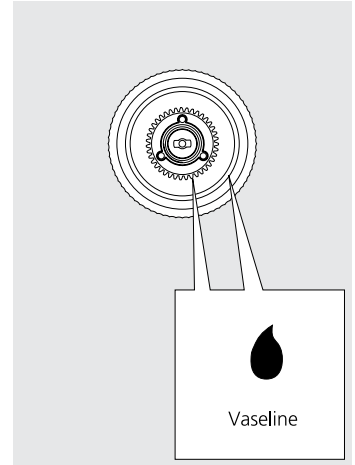
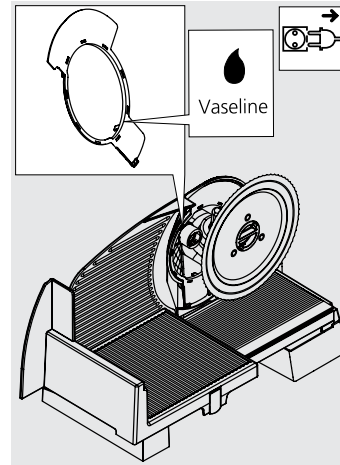
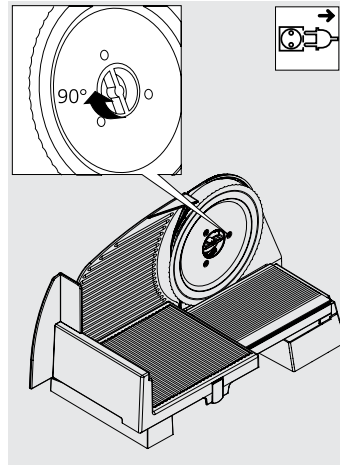
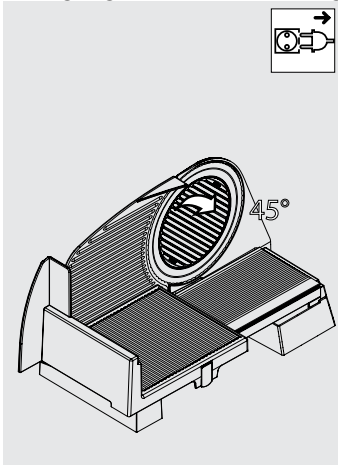


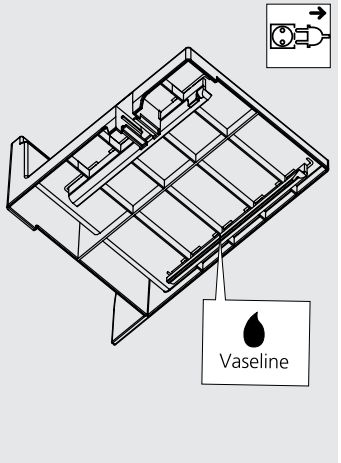
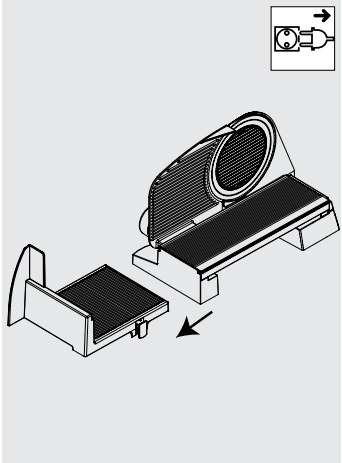
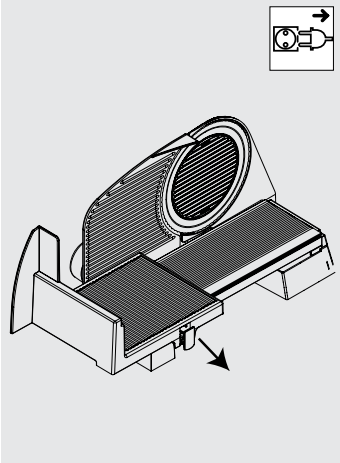
Arbeiten / Operation



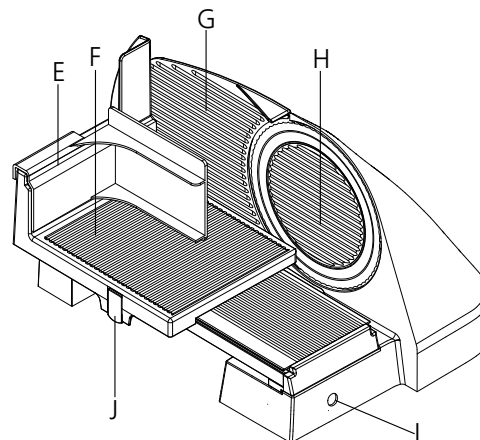
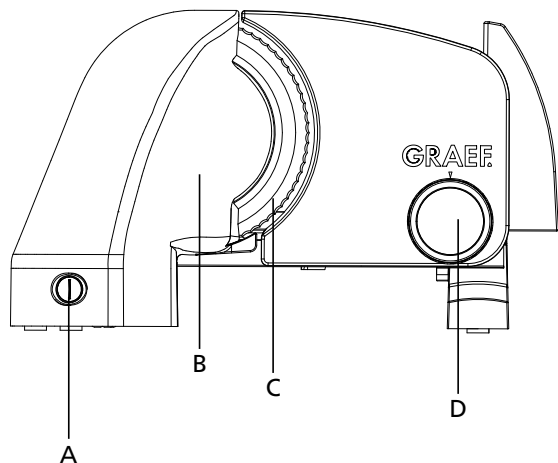
Reinigung/Messer / Cleaning/Blade



Schlitten abnehmen / Carriage removal



Technische Daten / Technical details



- A Ein-/Ausschalter
- B Gehäuse
- C Schneidmesser
- D Drehknopf zur
Schnittstärkeneinstellung
- E Restehalter
- F Schlitten
- G Anschlagplatte
- H Messerabdeckplatte
- I Kabelfach
- J Schlittenriegel

Technische Daten:
 Arbeitsbereich: (LxBxH)
 Vivo V 10
 367 x 293 x 235 mm
 Vivo V 20
 376 x 301 x 247 mm
 Schnittstärke: 0 - 20 mm
 Schnitthöhe: 143 mm
 Schnittlänge: 235 mm
 Betriebsspannung: 230 Volt
 Leistung 88 Watt,
 max. 170 Watt

- A On-Off switch
- B Housing
- C Blade
- D Control dial, for
adjustment of slicing
thickness
- E Food holder
- F Carriage
- G Stop plate
- H Blade cover
- I Cable compartment
- J Carriage lock

Technical data:
 Work space: (LxWxH)
 Vivo V 10
 367 x 293 x 235 mm
 Vivo V 20
 376 x 301 x 247 mm
 Slice thickness: 0 - 20 mm
 Cut height: 143 mm
 Cut length: 235 mm
 Operating voltage: 230 Volt
 Power 88 watt,
 max. 170 watt

Veiligheidsinstructies.....	6
Uitpakken	8
Voorwaarden voor de installatieplek	8
Gevarenbronnen	8
Kinderzekering	8
Kortstondig gebruik / automatische uitschakeling.....	8
Overbelastingsbeveiliging	9
Thermobescherming.....	9
Snijgoed	9
Snijden	9
Restenhouder	10
Reiniging.....	10
Verwijderen van het mes	10
Slede	11
Verwijdering	11
Garantie	11

Veiligheidsinstructies

Dit apparaat voldoet aan de voorgeschreven veiligheidsbepalingen. Een ondoelmatig gebruik kan echter tot persoonlijk letsel of materiële schade leiden.

Neem voor een veilige omgang met het apparaat de volgende veiligheidsinstructies in acht:

- Controleer het apparaat voor ieder gebruik op uiterlijke zichtbare beschadigingen aan de behuizing, de stroomkabel en -stekker. Neem een beschadigd apparaat niet in gebruik.
- Bij beschadiging van de stroomkabel van de machine mag deze alleen door de fabrikant of zijn klantenservice of een gekwalificeerde persoon worden vervangen, om gevaren te voorkomen.
- Reparaties mogen alleen door een vakman of door de Graef-klantenservice worden uitgevoerd. Door ondeskundige reparaties kunnen aanzienlijke gevaren voor de gebruiker ontstaan. Bovendien komt de garantie te vervallen.
- Een reparatie van het apparaat tijdens de garantieperiode mag alleen door de Graef-klantenservice worden uitgevoerd, anders bestaat bij volgende schade geen garantie meer.
- Defecte componenten mogen alleen door originele reserveonderdelen worden vervangen. Alleen bij deze onderdelen is gewaarborgd, dat ze voldoen aan de veiligheidseisen.
- Dit apparaat mag niet door kinderen worden gebruikt. Houd het apparaat en de stroomkabel uit de buurt van kinderen.
- Kinderen dienen onder toezicht te staan, om ervoor te zorgen, dat zij niet met het apparaat spelen.
- Het apparaat is er niet voor bestemd, met een externe tijdschakelaar of een aparte afstandsbediening te worden gebruikt.
- Dit apparaat is voor huishoudelijke en soortgelijke gebruiksdoeleinden bestemd, zoals bijvoorbeeld: in de medewerkerkeuken van winkels en kantoren; op boerderijen; door gasten in hotels, motels en andere

- wooninrichtingen; in pensions.
- De kabel altijd aan de stekker uit de contactdoos trekken, niet aan de stroomkabel zelf.
- Vergelijk voor het aansluiten van het apparaat de aansluitgegevens (spanning en frequentie) op het typeplaatje met dat van uw stroomnet. Deze gegevens dienen overeen te stemmen, zodat geen schade aan het apparaat ontstaat.
- Gebruik het apparaat niet indien de stroomkabel of stekker beschadigd is.
- Laat voor verder gebruik van het apparaat een nieuwe stroomkabel door de Graefklantenservice of een geautoriseerde vakman installeren.
- Open in geen geval de behuizing van het apparaat. Wanneer stroomgeleidende aansluitingen worden aangeraakt en de elektrische en mechanische montage wordt veranderd, bestaat gevaar voor stroomstoten.
- Nooit onder stroom staande onderdelen aanraken. Deze kunnen een stroomstoot veroorzaken of zelfs tot de dood leiden.
- Draag het apparaat niet aan de stroomkabel.
- Nooit het apparaat tijdens het gebruik transporteren.
- Het apparaat niet met natte handen bedienen.
- In rust de instelknop met de klok mee over de nulpositie tot aan de aanslag draaien, zodat de aanslagplaat het mes bedekt.
- Verpakkingsmaterialen mogen niet gebruikt worden om mee te spelen. Er bestaat verstikkingsgevaar.
- Raak het snijvlak van het mes niet met uw vingers aan. Deze zijn zeer scherp en kunnen zware letsels veroorzaken.
- Zorg ervoor, dat het apparaat voor de reiniging of bij niet-gebruik uitgeschakeld is en niet aan het stroomnet is aangesloten.
- Controleer of de aanslag gesloten is (mes afgedekt).
- Gebruik geen agressieve of schurende reinigingsmiddelen en geen oplosmiddelen.
- Kras hardnekkige verontreinigingen niet met harde voorwerpen weg.

- Apparaat niet met water afspoelen of onder water dompelen.

Uitpakken

Om het apparaat uit te pakken gaat u als volgt te werk:

- Haal het apparaat uit de doos.
- Verwijder alle onderdelen van de verpakking.
- Verwijder eventuele stickers van het apparaat (het typeplaatje niet verwijderen).

Voorwaarden voor de installatieplek

Voor een veilig en betrouwbaar gebruik van het apparaat dient de installatieplek aan de volgende eisen te voldoen:

- Het apparaat dient op een stevige, vlakke, horizontale en slipvaste ondergrond met voldoende draagkracht geplaatst te worden.
- Kies de installatieplek zodanig, dat kinderen niet bij het scherpe mes van het apparaat kunnen komen

Gevarenbronnen

Het zeer scherpe mes kan lichaamsdelen afsnijden. Vooral uw vingers lopen gevaar. Grijp daarom nooit in de ruimte tussen de aanslagplaat en de snijgoed houder, zolang de aanslagplaat niet volledig gesloten is d.w.z. op “0” werd gezet.

Kinderzekering

Om het mes te zekeren (aanslagplaat moet gesloten zijn, d.w.z. op “0” staan), kunt u de slede voor het mes schuiven en de sledevergrendeling indrukken. De slede zit vast.

Kortstondig gebruik / automatische uitschakeling

Dit apparaat heeft een modus voor kortstondig gebruik van 5 minuten, om deze niet overmatig te overschrijden is het apparaat van een automatische uitschakeling voorzien, die na 10 minuten in werking treedt. Het apparaat gaat uit, maar kan indien nodig direct weer ingeschakeld worden.

Overbelastingsbeveiliging

Als tijdens het snijden het mes door een hard voorwerp (bijv. botten) wordt geblokkeerd, wordt de mesmotor direct uitgeschakeld en hierdoor de aandrijving en de motor beschermd.

Thermobescherming

Dit apparaat werd voorzien van een thermobescherming. Mocht het apparaat na het overschrijden van de gebruikstijd van meer dan 10 minuten oververhit raken, schakelt de thermoschakelaar het apparaat automatisch uit. **Opmerking:** Deze thermobescherming mag niet worden verwisseld met de automatische uitschakeling. Als u na het uitschakelen van het apparaat dit weer zonder problemen in kunt schakelen, ging het hierbij om de automatische uitschakeling. Als het apparaat echter niet meer ingeschakeld kan worden, is de thermobescherming geactiveerd.

Trek de stekker uit het stopcontact en laat het apparaat afkoelen. Na het afkoelen van het apparaat (zo mogelijk op kamertemperatuur) kunt u de stekker weer insteken.

U kunt het apparaat weer met de aan-/uitschakelaar inschakelen.

Snijgoed

- U kunt met het apparaat brood, ham, worst, kaas, fruit, groente etc. snijden.
- Snijd in geen geval harde voorwerpen zoals bijvoorbeeld bevroren levensmiddelen, botten, hout, plaat of dergelijke.

Snijden

- Plaats het meegeleverde dienblad, een bord of iets dergelijks onder het apparaat.
- Snijgoed lichtjes tegen de aanslagplaat drukken en met de slede gelijkmatig tegen het mes drukken.
- Druk op de in-/uitschakelaar.
- Na afloop van het snijden drukt u weer op de in-/uitschakelaar.

Opmerking: Zacht snijgoed (bijv. kaas of ham) kunt u het beste gekoeld snijden. Zacht snijgoed kan beter gesneden worden, als u het

langzamer heen en weer schuift. Bij het snijden van komkommers of wortels is het handig, als u deze vooraf op dezelfde lengte snijdt en deze dan met de restenhouder richting mes drukt.

Restenhouder

Het apparaat mag niet zonder restenhouder worden gebruikt, tenzij het formaat en de vorm van het snijgoed het gebruik hiervan niet toestaan. Zodra het formaat en de vorm van het snijgoed het gebruik van de restenhouder toestaat, moet deze gebruikt worden.

- Plaats de restjes of het kleinere snijgoed op de slede.
- Plaats de restenhouder op de achterkant van de slede en druk de restenhouder tegen het snijgoed.
- Ga vervolgens te werk zoals beschreven onder “snijden”.

De restenhouder maakt het mogelijk, kleiner snijgoed zoals bijv. champignons of tomaten te snijden.

Reiniging

Reinig de oppervlakken van het apparaat met een zachte, vochtige doek. Bij sterke verontreiniging kan een zacht reinigingsmiddel worden gebruikt.

Verwijderen van het mes

Schroef alstublieft ook regelmatig het mes los en reinig het apparaat van binnen. Vooral, wanneer u “sappig” snijgoed (tomaten, fruit, braadstukken etc.) hebt gesneden. Ga zorgvuldig met het mes om.

- Trek de slede helemaal naar u toe.
- Maak de afdekplaat van het mes los, door deze ca. 45° naar rechts te draaien.
- Draai de sluiting van het mes naar rechts en verwijder het mes voorzichtig.
- Reinig de binnenkant van het mes met een vochtige doek.
- Plaats het mes en de afdekplaat vervolgens in omgekeerde volgorde terug.

Dit proces dient met grootste zorgvuldigheid

uitgevoerd te worden, omdat het hier om een zeer scherp voorwerp gaat.

Slede

Om de slede beter te kunnen reinigen, kunt u deze van de machine verwijderen.

- Trek hiervoor de sledevergrendeling aan de rechter kant van de slede eruit.
- Trek vervolgens de slede naar achteren weg en haal deze eraf.
- Reinig alle onderdelen met een vochtige doek of onder stromend water.
- Smeer de sledegeleiding alstublieft één keer per maand met enkele druppeltjes harsvrije olie of vaseline. Overtollige olie/vaseline met een zacht katoenen doekje verwijderen.



Verwijdering

Dit product mag aan het einde van zijn levensduur niet via het normale huisvuil worden verwijderd, maar moet via een verzamelpunt voor recycling van elektronisch huishoudelijk afval worden

verwijderd. Het symbool op het product en de gebruiksaanwijzing maken hierop attent. De grondstoffen kunnen volgens de aanduiding gerecycled worden. Door het hergebruik, de recycling of ander vormen van gebruik van oude apparaten, levert u een belangrijke bijdrage aan de bescherming van ons milieu. Vraag alstublieft bij uw gemeentelijke overheid naar het desbetreffende recyclingcentrum.

2 jaar garantie (VIVO V 10) / 3 jaar garantie (VIVO V 20)

Voor dit product verlenen wij vanaf de aankoopdatum 24 c.q. 36 maanden fabrieksgarantie op mankementen, die op productie- of materiaalfouten teruggevoerd kunnen worden. Uw wettelijke garantie volgens § 439 ff. BGB-E worden door deze regeling niet aangetast. Onder de garantie vallen geen beschadigingen, die door ondeskundige behandeling of gebruik zijn ontstaan alsook voor mankementen, die de functie of de waarde van het apparaat slechts minimaal beïnvloeden. Bovendien vallen transportbeschadigingen, voor zover wij hiervoor niet verantwoordelijk

zijn, niet onder de garantie. Wij zijn niet aansprakelijk voor schade, die ontstaat door een reparatie, die niet door ons of onze vertegenwoordiging werd uitgevoerd. Bij gegronde reclamaties zullen wij het defecte product naar onze keuze repareren of vervangen door een feilloos werkend product.