

BARBECUE GRILL XXL PRO

TYP/TYPE 792



Gebrauchsanleitung
Mode d'emploi
Instructions for use



BEDIENUNGSANLEITUNG

SOLIS gratuliert Ihnen ganz herzlich zum Erwerb Ihres neuen SOLIS Barbecue Grill XXL Pro.


Wichtige Sicherheitshinweise

Wir von SOLIS sind sehr sicherheitsbewusst und behalten bei der Konstruktion und Montage unserer Produkte, stets die Sicherheit unserer Kunden im Blick. Zusätzlich bitten wir Sie um ein gewisses Mass an Vorsicht bei der Arbeit mit Elektrogeräten. Bitte befolgen Sie die hier aufgeführten Sicherheitsmassnahmen:

- Bitte lesen Sie die Gebrauchsanleitung vor Inbetriebnahme sorgfältig durch und bewahren Sie sie für zukünftiges Nachschlagen auf.
- Wickeln Sie das Stromversorgungskabel vor Gebrauch vollständig ab.
- Verwenden Sie den SOLIS Barbecue Grill XXL Pro stets auf einer trockenen und ebenen Fläche.
- Entfernen Sie vor Gebrauch des SOLIS Barbecue Grill XXL Pro sämtliche Werbeaufkleber.
- Wenn das Gerät unbeaufsichtigt ist, nicht verwendet wird, zur Reinigung bewegt oder zerlegt wird oder wenn Sie es lagern, ziehen Sie den Stecker aus.
- Lassen Sie das Kabel nicht über die Kante von Tischen oder Arbeitsflächen hängen, mit heissen Oberflächen in Berührung kommen oder verknoten.
- Stellen Sie dieses Gerät nicht in die Nähe eines heissen Gas- oder Elektrobrenners oder dorthin, wo es mit einem heissen Ofen in Berührung kommen könnte.
- Lassen Sie das Gerät nicht unbeaufsichtigt, wenn es in Gebrauch ist.
- Dieses Gerät ist nicht zum Gebrauch in den Händen von Kindern oder gebrechlichen Personen ohne Aufsicht bestimmt.
- Tauchen Sie das Kabel oder die Gerätebasis nicht in Wasser oder eine andere Flüssigkeit.
- Dieses Gerät ist nur für den häuslichen Gebrauch bestimmt.
- Verwenden Sie dieses Gerät ausschliesslich zu dem Zweck, für den es bestimmt ist. Verwenden Sie es nicht in fahrenden Fahrzeugen oder auf Booten. Verwenden Sie es nicht im Freien.
- Heisse Oberflächen nicht berühren. Obere Grill-Platte immer am Griff hochheben.
- Sorgen Sie dafür, dass das Gerät im Betrieb oberhalb und seitlich ausreichend Abstand zur Umgebung hat, damit die Luft zirkulieren kann.
- Standflächen, die unter der Hitze leiden könnten, sollten mit einer isolierenden Unterlage geschützt werden.
- Verwenden Sie zum Reinigen keine scharfen Scheuermittel, ätzende Reiniger oder Backofenreiniger.
- Der Einbau eines Fehlerstromschutzschalters (Sicherung) wird für zusätzliche Sicherheit beim Betrieb elektrischer Geräte empfohlen. Es empfiehlt sich, eine Sicherung mit einer maximalen Nennstromleistung von 30mA in den Stromkreis zu installieren, an den das Gerät angeschlossen ist. Wenden Sie sich für sachkundigen Rat an Ihren Elektriker.
- Sämtliche Wartungsarbeiten ausser der Reinigung sollten von einem autorisierten SOLIS Servicecenter durchgeführt werden.
- Beachten Sie die Reinigungs- und Pflegehinweise genau.
- Überprüfen Sie regelmässig Kabel, Stecker und das Gerät selbst auf eventuelle Schäden. Sollten Sie irgendwelche Schäden feststellen, stellen Sie bitte sofort den Betrieb ein und bringen Sie das komplette Gerät zum nächsten autorisierten SOLIS Händler oder direkt zum Solis Kundendienst, um es prüfen, ersetzen oder reparieren zu lassen.

- Prüfen Sie Ihren Kontaktgrill vor jedem Gebrauch.
- Um einen Stromschlag zu vermeiden, verwenden Sie das Gerät nicht, wenn Kabel oder Netzstecker beschädigt sind oder das Gerät anderweitige Störungen aufweist, heruntergefallen oder sonstwie beschädigt ist. Führen Sie Reparaturen niemals selbst durch sondern geben Sie das Gerät bei SOLIS oder bei einer von SOLIS autorisierten Servicestelle ab, um es zu überprüfen, reparieren oder mechanisch und elektrisch instand setzen zu lassen.
- Personen mit eingeschränkten physischen, sensorischen oder geistigen Fähigkeiten (auch Kinder) oder unwissende und unerfahrende Personen dürfen den Kontaktgrill nicht benutzen, ausser sie werden durch eine für ihre Sicherheit zuständige Person beaufsichtigt oder von dieser genau instruiert, wie das Gerät zu benutzen ist.
- Kinder müssen beaufsichtigt werden, damit sie nicht mit dem Kontaktgrill spielen.
- Das Gerät kann von Kindern ab einem Alter von 8 Jahren benutzt werden, ebenso von Personen mit eingeschränkten physischen, sensorischen oder geistigen Fähigkeiten bzw. von unwissenden und

unerfahrenen Personen, wenn sie genau über die sichere Anwendung des Kontaktgrills informiert und die möglichen Gefahren verstanden haben.

- Kinder dürfen mit dem Kontaktgrill nicht spielen.
- Die Reinigung und Pflege darf nicht von Kindern vorgenommen werden, die jünger als 8 Jahre sind.
- Gerät und Netzkabel von Kindern unter 8 Jahren fernhalten.
-  **Achtung: Heisse Oberflächen!** Das Gerät und die zugänglichen Oberflächen werden während des Betriebs sehr heiss!
- Gerät nie mit einer Zeitschaltuhr oder Fernbedienung in Betrieb nehmen.

Entsorgung



EU 2002/96/EC

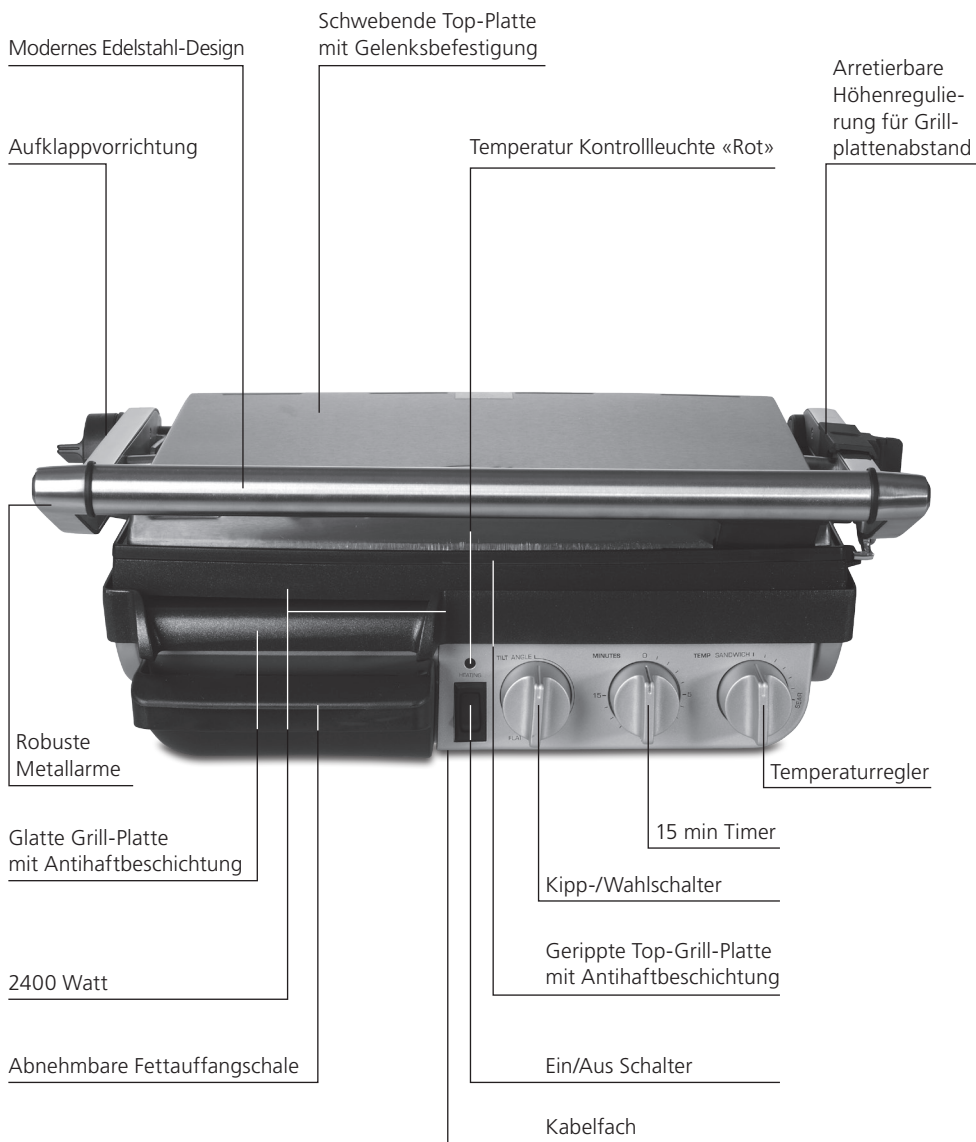
Hinweise zur ordnungsgemässen Entsorgung des Produkts gemäss EU-Richtlinie 2002/96/EC

Das Gerät darf nach Gebrauch nicht als normaler Haushaltsabfall entsorgt werden. Es muss zu einer örtlichen Abfallsammelstelle oder einem Händler gebracht werden, der es fachgerecht entsorgt. Die getrennte Entsorgung von elektrischen und elektronischen Geräten vermeidet im Gegensatz zur nicht fachgerechten Entsorgung mögliche negative Folgen für Umwelt und Gesundheit und ermöglicht die erneute Nutzung und Rezyklierung der Komponenten mit bedeutenden Energie- und Rohstoffeinsparungen. Um die Verpflichtung zur ordnungsgemässen Entsorgung des Geräts deutlich hervorzuheben, ist es mit dem Symbol eines durchgestrichenen Abfallcontainers gekennzeichnet.

SOLIS behält sich das Recht vor, jederzeit technische und optische Veränderungen sowie die Produktverbesserung dienliche Modifikationen vorzunehmen.

Wickeln Sie das Stromversorgungskabel vor Gebrauch vollständig ab.

Lernen Sie Ihren SOLIS Barbecue Grill XXL Pro kennen



So bedienen Sie ihren SOLIS Barbecue Grill XXL Pro.

Vor Gebrauch alle Werbe- und Verpackungsmaterialien entfernen. Vergewissern Sie sich, dass die Grillplatten sauber und staubfrei sind. Bei Bedarf mit einem feuchten Tuch abwischen.

Verwendung als offener Grill

1. Den Stecker in die 230 V Steckdose stecken. Den Grill mittels dem Schalter «Ein/Aus» einschalten. Die rote Kontrolllampe leuchtet.
2. Stellen Sie sicher, dass die Fettauffangschale richtig in den Grill geschoben ist. (Abb. 1).



Abbildung 1

3. Für schnelles und effizientes Aufwärmen sollte der Grill geschlossen sein.
4. Stellen Sie den Kipp-Wahlschalter (Angle – Flat) auf die Position «Flat».
5. Drehen Sie den Temperaturregler zum schnellen Aufheizen auf die Position «Sear».
6. Wenn die rote Kontrolllampe erlischt, hat der Grill die gewünschte Temperatur erreicht.
7. Zum Öffnen der oberen Grillplatte muss der Kipp-Wahlschalter in die vertikale Position gedreht werden (Abb.2). Zum Öffnen den Griff benutzen (Abb.3)

HINWEIS: Bei Benutzung als offener Grill ist es wichtig dass die untere Grillplatte in horizontaler Position steht.

HINWEIS: Wenn der Grill geschlossen wird, rastet der Arretiermechanismus des Kipp-Wahlschalters automatisch ein

Bei den ersten Benutzungen des SOLIS Barbecue Grill XXL Pro ist möglicherweise ein leichter Rauchschleier feststellbar, der durch die Erhitzung einzelner Bauteile entsteht. Dies ist kein Grund zur Beunruhigung.



Abbildung 2



Abbildung 3

8. Fleisch oder anderes Grillgut auf die Grillplatten legen. Beachten Sie bitte die Richtwerte für Garzeiten und Temperaturen.
9. Nach Abschluss des Grillvorgangs das Grillgut mit Hilfe eines Kunststoffspachtels wegnehmen.

HINWEIS: Mit der Zeitschaltuhr können Sie die Vorheizzeit oder die Grillzeit überwachen. Sie können Zeiten von 1 bis 15 Minuten einstellen. Wenn die eingestellte Zeit abgelaufen ist, ertönt eine Klingel. Wichtig: die Heizung des Grills wird durch die Zeitschaltuhr nicht beeinträchtigt. Der Grill heizt auch nach Ablauf der Zeitschaltuhr weiter. Drehen Sie den Drehknopf der Zeitschaltuhr im Uhrzeigersinn bis zum Anschlag um das Uhrwerk aufzuziehen. Drehen Sie den Drehknopf dann auf die gewünschte Zeit zurück.

Verwendung als geschlossener Grill:

1. Den Stecker in die 230 V Steckdose stecken.
Den Grill mittels dem Schalter «Ein/Aus» einschalten. Die rote Kontrolllampe leuchtet.
2. Stellen Sie sicher, dass die Fettauffangschale richtig in den Grill geschoben ist (Abb. 4).



Abbildung 4

3. Für schnelles und effizientes Aufwärmen sollte der Grill geschlossen sein.
4. Stellen Sie den Kipp-Wahlschalter (Angle – Flat) auf die Position «Angle» oder «Flat».
5. Den Temperaturregler zum schnellen Aufheizen auf «Sear» stellen.
6. Wenn die rote Kontrolllampe erlischt, hat der Grill die gewünschte Temperatur erreicht.
7. Drehen Sie mit Hilfe des Griffes die obere Grillplatte in die senkrechte Position (90°).
8. Fleisch oder anderes Grillgut auf die Grillplatten legen. Beachten Sie bitte die Richtwerte für Garzeiten und Temperaturen.

HINWEIS: Mit dem SOLIS Barbecue Grill XXL Pro können Sie Lebensmittel in der geöffneten oder der geschlossenen Position grillieren.

9. Schliessen Sie die obere Grillplatte die schwebend an einem Gelenk befestigt ist und flach auf das Grillgut gedrückt werden kann. Benützen Sie dazu entweder den Griff oder die speziell isolierte Taste (Abb. 5). Die obere Grillplatte kann mit der Höhenverstellung auf die Dicke des aufgelegten Grillguts eingestellt werden. Die obere Grillplatte muss ganz nach unten gedrückt werden, damit sich auf dem Grillgut die typischen Grillstreifen

abzeichnen. Damit empfindliche Nahrungsmittel beim Grillen nicht zerdrückt werden, kann die obere Grillplatte arretiert werden. Der Schieber der Höhenverstellung befindet sich auf der rechten Seite am Metallbügel der oberen Grillplatte.

10. Nach Abschluss des Grillvorgangs die obere Grillplatte mit Hilfe des Griffes öffnen. Das Grillgut mit Hilfe eines Kunststoffspachtels wegnehmen.

HINWEIS: Die rote Kontrolllampe schaltet sich während des Grillvorgangs ein und aus. Dies ist ein Hinweis darauf, dass die korrekte Temperatur eingehalten wird.

HINWEIS: Wickeln Sie das Stromkabel vor Gebrauch vollständig ab.



Abbildung 5

Verwendung als Sandwich-Toaster

1. Den Stecker in die 230 V Steckdose stecken.
Den Grill mittels dem Schalter «Ein/Aus» einschalten. Die rote Kontrolllampe leuchtet.
2. Stellen Sie sicher, dass die Fettauffangschale richtig in den Grill geschoben ist (Abb. 4).
3. Für schnelles und effizientes Aufwärmen sollte der Grill geschlossen sein.
4. Stellen Sie den Kipp-Wahlschalter (Angle – Flat) auf die Position «Flat».
5. Stellen Sie den Temperaturregler auf die Position «Sandwich».
6. Warten Sie bis der Grill vorgeheizt ist, die rote Kontrolllampe erlischt.
7. Währenddessen die Sandwichs vorbereiten und auf die untere Grillplatte legen.
Die Sandwichs immer möglichst weit hinten auf die Grillplatte legen.

- Schliessen Sie mit Hilfe des Griffs die obere Grillplatte die schwebend an einem Gelenk befestigt ist und flach auf das Sandwich gedrückt werden kann. Die obere Grillplatte arretieren. Der Schieber der Höhenverstellung befindet sich auf der rechten Seite am Metallbügel der oberen Grillplatte.

HINWEIS: Sandwichs erst auflegen, wenn der Grill die vorgewählte Temperatur erreicht hat und die rote Kontrolllampe erlischt.

- Der Toastvorgang dauert ca. 5–8 Minuten. Die exakte Toastzeit ist vom individuellen Geschmack und von den verwendeten Zutaten abhängig.
- Wenn das Sandwich fertig ist, mit Hilfe des Griffs die obere Grillplatte abheben. Das Sandwich mit einem Kunststoffspachtel wegnehmen. Benützen Sie auf keinen Fall eine Metall-Grillzange mit scharfen Kanten oder ein Messer um eine Beschädigung der Antihafbeschichtung auf den Grillplatten zu vermeiden.

HINWEIS: Die rote Kontrolllampe schaltet sich während des Grillvorgangs ein und aus. Dies ist ein Hinweis darauf, dass die korrekte Temperatur eingehalten wird.

Höhenregulierbarer Grillplattenabstand

Ihr SOLIS Barbecue Grill XXL Pro ist mit einer Funktion zur Einstellung des Grillplattenabstands versehen, die die Fixierung der oberen Grillplatte in unterschiedlichen Positionen über der unteren Platte ermöglicht. So können Sie mit Ihrem SOLIS Barbecue Grill XXL Pro auch empfindliche Ingredienzen wie Fisch und Hamburgerbrötchen grillieren, ohne sie zu zerquetschen.

- Lassen Sie den SOLIS Barbecue Grill XXL Pro aufwärmen, bis die rote Kontrolllampe erlischt.
- Das Grillgut auf die untere Platte legen.
- Die verstellbare Grillplatten-Arretierung auf der rechten Seite des SOLIS Barbecue Grill XXL Pro in die gewünschte Höhe bewegen (Abb. 6)

- Mit der speziell isolierten Taste rechts vorn am Deckel können Sie die obere Grillplatte so neigen, dass die Grillfläche möglichst gleichmässig über den Nahrungsmitteln liegt (Abb. 5).
- Die obere Grillplatte strahlt die erforderliche Hitze für einen sanften Grillvorgang ab.



HINWEIS: Die Höhe der oberen Grillplatte lässt sich zur Auflage von dickem oder dünnem Gargut verstellen, indem der Schieber dem Arm entlang vorwärts oder rückwärts bewegt wird.

Arbeiten mit dem Kipp-Wahlschalter

- Mit dem Kipp-Wahlschalter kann die Neigung der unteren Grillplatte verändert werden. Drehen Sie den Knopf im Gegenuhrzeigersinn auf die Position «Angle». Dies ist die optimale Position damit Fett und Bratensaft besser abfließen. Verwenden Sie diese Position nur, wenn Sie mit geschlossenem Grill arbeiten.
- Soll die untere Grillplatte horizontal liegen, drehen Sie den Kippschalter langsam im Uhrzeigersinn auf die Position «Flat». Dies ist die ideale Position zum Grillen von Würsten, dicken Sandwichs, Eier, etc.

WICHTIG: Verwenden Sie immer die Position «Flat» wenn Sie mit dem geöffneten Grill arbeiten.

Temperaturregler

Der SOLIS Barbecue Grill XXL Pro besitzt einen Reglerknopf zur variablen Temperaturkontrolle der die Zubereitung unterschiedlicher Nahrungsmittel ermöglicht.

Die Reglereinstellung «Sear» eignet sich bestens zum Grillieren von Fleisch und anderen Nahrungsmitteln.

Die Reglereinstellung «Sandwich» eignet sich bestens zum Toasten von Sandwiches.

Mit dem Temperaturregler können Sie auch eine individuelle Temperatur wählen, die für Ihre Zutaten am besten geeignet sind.

Zeitschaltuhr (Timer)

Mit der Zeitschaltuhr können Sie die Vorheizzeit oder die Grillzeit überwachen. Sie können Zeiten von 1 bis 15 Minuten einstellen. Wenn die eingestellte Zeit abgelaufen ist, ertönt ein Klingelton.

WICHTIG: Die Heizung des Grills wird durch die Zeitschaltuhr nicht beeinträchtigt. Der SOLIS Barbecue Grill XXL Pro heizt auch nach dem Ablauf der Uhr weiter.

Einstellung der gewünschten Zeit: Drehen Sie den Drehknopf im Uhrzeigersinn bis zu Anschlag, um das Werk aufzuziehen. Drehen Sie den Drehknopf dann auf die gewünschte Zeit zurück.

Tipps zum Grillieren von Fleisch

Für gute Grillergebnisse sollten Sie Fleischstücke verwenden, die so dick sind, dass sie beim geschlossenem SOLIS Barbecue Grill XXL Pro die obere und die untere Platte berühren.

- Zäheres Grillgut, wie Schulter, Oberschale, Lammvorderes oder Halskoteletts können ebenfalls verwendet werden. Diese sollten einige Stunden oder über Nacht in einer Marinade eingelegt werden.
- Das Grillieren von Grillgut mit grossen Knochen – etwa T-Bone-Steaks – ist nicht empfehlenswert.
- Das Fleisch sollte vor dem Grillieren nicht gesalzen werden. Salz entzieht dem Fleisch Saft, das dadurch zäh wird.
- Bei mariniertem Fleisch, die überschüssige Marinade abtropfen lassen und den Rest der Marinade mit Küchenpapier abtupfen ehe Sie es auf den SOLIS Barbecue Grill XXL Pro legen. Einige Marinaden haben einen hohen Zuckeranteil, der beim Grillen verbrennen kann.
- Achten Sie darauf, das Grillgut nicht zu sehr durchzubraten. Manche Stücke schmecken rosa und saftig besser.
- Das Fleisch darf nicht mit einer Gabel eingestochen oder während des Grillvorgangs geschnitten werden. Der Saft könnte auslaufen und Ihr Steak würde zäh und trocken. Benutzen Sie stattdessen eine Grillzange (ohne scharfe Kanten).
- Zum Wegnehmen von Fischstücken einen flachen, hitzebeständigen Kunststoffspachtel verwenden.
- Wenn Sie Würstchen vor dem Grillieren kurz in Wasser erwärmen, müssen sie nicht angestochen werden.

Richtwerte für Garzeiten und Temperaturen

Sachgerechtes Grillen ist ein gesundes und einfaches Verfahren zum Garen von Lebensmitteln. Temperaturen und Garzeiten sind vom persönlichen Geschmack sowie Dicke, Art und Beschaffenheit der Nahrungsmittel abhängig. Die folgenden Angaben dienen als Empfehlungen.

HINWEIS: Die hier angegebenen Zeiten wurden für das Grillen mit geschlossenem Deckel ermittelt, wobei die obere Grillplatte leicht auf den Nahrungsmitteln aufliegt.

Grillgut und Typ		Garzeit	Temperatur
Rind	Minutensteak	1–2 Min.	hoch
	Filet	3 Min. (roh bis medium) 5–6 Min. (gut durch)	
	Hamburger	4–6 Min.	
Schwein	Filet	4–6 Min.	hoch
	Huftsteak		
Lamm	Huftsteak	3 Min.	hoch
	Schnitzel	4 Min.	
Hähnchen	Brust	6 Min. (muss gut durch sein)	hoch
	Schenkel	4–5 Min. (muss gut durch sein)	
Wurst	dünn	3–4 Min.	hoch
	dick	6–7 Min.	
Sandwich, Focaccia		3–5 Min. (muss goldbraun sein)	niedrig
Obst- und Gemüsescheiben (bis 1,5 cm dick)	Aubergine	3–5 Min.	hoch
	Zucchini	3–5 Min.	
	Süßkartoffeln	3–5 Min.	
Hot Dogs		5 Min.	hoch
Meeresfrüchte	Fischfilets	2–5 Min. (abhängig von Dicke u. Fischart)	mittel
	Tintenfische	3 Min.	bis
	Shrimps	2 Min.	hoch
	Muscheln	1 Min.	

Reinigung und Pflege

Vor dem Reinigen ist der Grill mittels dem Schalter auszuschalten. Danach ziehen Sie den Stecker aus der Steckdose. Lassen Sie Ihren SOLIS Barbecue Grill XXL Pro abkühlen, bevor Sie mit dem Reinigen beginnen. Am leichtesten fällt die Reinigung, wenn das Gerät noch etwas warm ist.

Der SOLIS Barbecue Grill XXL Pro sollte nach jedem Gebrauch gereinigt werden, damit keine eingebrannten Rückstände entstehen können.

Wischen Sie die Grillplatten mit einem weichen Tuch ab, um Lebensmittelreste zu entfernen. Eingebrannte Essensreste entfernen Sie am besten, indem Sie diese mit einem in warmem Spülwasser getauchten Lappen befeuchten und dann mit einem nicht-scheuernden Kunststoffschwamm entfernen.

HINWEIS: Die Grillplatten sind mit einer Antihafbeschichtung versehen. Vermeiden Sie scheuernde Reiniger.

Verwenden Sie keine aufsprühbaren Antihafschichten, da dies die Qualität der Antihafbeschichtung auf den Grillplatten beeinträchtigen würde.

Reinigen der Fettauffangschale

Die Fettauffangschale muss nach jeder Verwendung weggenommen und geleert werden. Waschen Sie die Schale in warmem Spülwasser. Verwenden Sie keine scheuernden Schwämme oder ätzenden Reiniger, da diese die Oberfläche beschädigen könnten.

Abspülen und mit einem sauberen, weichen Tuch gut abtrocknen, dann wieder einklicken.

Kratzfeste CORFLON™-Beschichtung

Ihr SOLIS Barbecue Grill XXL Pro ist mit einer speziellen kratzfesten Antihafbeschichtung versehen, damit Sie beim Kochen beruhigt mit Metallutensilien, ohne scharfe Kanten, hantieren können.

Dennoch empfiehlt Solis einen achtsamen Umgang mit der Antihafbeschichtung – vor allem bei der Verwendung von Metallgeräten.

Verwenden Sie keine scharfen Gegenstände und schneiden Sie das Grillgut nicht auf der Grill-Platte des SOLIS Barbecue Grill XXL Pro. Solis übernimmt keine Haftung für Beschädigungen an der Antihafbeschichtung, die durch den falschen Gebrauch von Metallgegenständen zustande gekommen sind.

Das Braten auf einer Antihafoberfläche hat viele Vorteile: Sie brauchen weniger Öl, das Kochgut klebt nicht an und die Reinigung ist einfacher.

Allfällige Verfärbungen wirken sich nur auf das Aussehen des SOLIS Barbecue Grill XXL Pro aus, nicht auf die Kochqualität. Zum Reinigen der Antihafbeschichtung keine Metallbürsten oder -schwämme oder andere scheuernde Reinigungsmittel benutzen. Mit heissem Spülwasser waschen. Hartnäckige Flecken mit einem nicht-scheuernden Kunststoffschwamm oder einer Nylonbürste entfernen.

Tauchen Sie das Kabel oder das Gerät nicht in Wasser oder eine andere Flüssigkeit.

Aufbewahrung

Zur Aufbewahrung Ihres SOLIS Barbecue Grill XXL Pro :

1. Der Grill ist ausgeschaltet (Schalter ON/OFF auf Position OFF), Stecker aus Steckdose ziehen.
2. Den Grill vollständig abkühlen lassen.
3. Den Schieber für die Höhenverstellung in die Position LOCK schieben, so dass die obere und die untere Grillplatte miteinander verriegelt sind.
4. Die Fettauffangschale einklicken.
5. Das Netzkabel im Kabelfach an der Unterseite des Geräts verstauen.
6. An einem ebenen, trockenen, flachen Ort aufbewahren.

HINWEIS: Ein zusätzlicher Vorteil: der SOLIS Grill kann in vertikaler Position platzsparend verstaut werden.

TECHNISCHE ANGABEN

Modell-Nr.	800GREX, Typ 792
Produktbezeichnung	Kontaktgrill
Spannung/Frequenz	220-240V~ / 50/60 Hz
Leistung	2000 - 2400 Watt
Abmessungen	ca. 49,5 x 16,5 x 39,5 cm
Gewicht	ca. 9,2 kg



SOLIS HELPLINE:

044 874 64 14

(Nur für Kundinnen und Kunden in der Schweiz)

Dieser Artikel zeichnet sich durch Langlebigkeit und Zuverlässigkeit aus. Sollte aber trotzdem einmal eine Funktionsstörung auftreten, rufen Sie uns einfach an. Oftmals lässt sich nämlich eine Panne mit dem richtigen Tipp oder Kniff unkompliziert und einfach wieder beheben, ohne dass Sie das Gerät gleich zur Reparatur einschicken müssen. Wir stehen Ihnen gerne mit Rat und Tat zur Seite.

**2'400
Watt**

Starke 2'400 Watt
Leistung



1 Gerillte +
1 flache Grillplatte



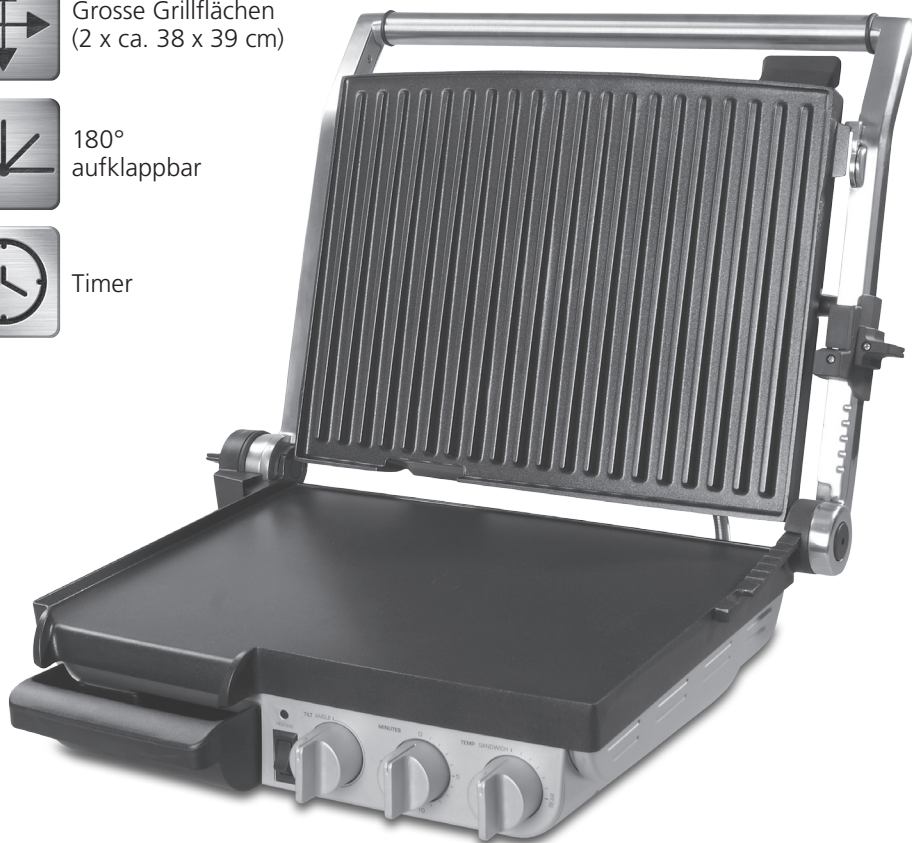
Grosse Grillflächen
(2 x ca. 38 x 39 cm)



180°
aufklappbar



Timer



SOLIS AG

Solis-Haus • CH-8152 Glattbrugg-Zürich • Schweiz
Telefon +41 44 874 64 54 • Telefax +41 44 874 64 99
info@solis.ch • www.solis.ch • www.solis.com

August 2011

13

MODE D'EMPLOI

Solis vous félicite pour l'achat de votre nouvelle SOLIS Barbecue Grill XXL Pro.


Mesures de sécurité importantes pour votre SOLIS Grill

Chez SOLIS, nous sommes très soucieux de la sécurité. Lors de la conception et de la fabrication de nos produits grand public, notre préoccupation principale est la sécurité du client apprécié que vous êtes. D'autre part, nous vous prions d'utiliser beaucoup de soin lors de l'utilisation d'appareils électriques et, en particulier, de prendre les précautions suivantes:

- Veuillez lire attentivement toutes les instructions avant l'utilisation et les conserver à un endroit sûr pour une référence future.
- Déroulez entièrement le cordon d'alimentation avant l'utilisation.
- Utilisez toujours le Solis Grill sur une surface sèche et plane.
- Enlevez tous les autocollants publicitaires avant l'utilisation du SOLIS Barbecue Grill XXL Pro.
- Lorsque l'appareil est laissé sans surveillance, n'est pas utilisé ou alors aux fins de démontage, de nettoyage et stockage, débranchez.
- Ne laissez pas le cordon d'alimentation pendre au bord d'une table ou du plan de travail, en contact avec des surfaces chaudes ou s'enrouler (et former des noeuds).
- Ne placez pas cet appareil sur ou à proximité d'un brûleur à gaz ou d'une plaque électrique chaude, ou à un endroit où il pourrait entrer en contact avec un four chauffé.
- Ne laissez pas l'appareil sans surveillance durant l'utilisation.
- Cet appareil n'est pas destiné à être utilisé par des enfants en bas âge ou des infirmes sans surveillance.
- Évitez toute immersion du cordon d'alimentation ou du socle-moteur dans l'eau ou dans tout autre type de liquide.
- Cet appareil est destiné uniquement à l'usage domestique. N'utilisez pas cet appareil à des fins autres que l'usage prévu. Ne l'utilisez pas dans des véhicules ou bateaux en mouvement. Ne l'utilisez pas en plein air.
- Évitez de toucher les surfaces brûlantes; servez-vous de la poignée pour soulever la plaque supérieure.
- Utilisez cet appareil à un endroit offrant suffisamment d'espace au-dessus et sur tous les côtés de l'appareil, pour permettre la circulation de l'air.
- Nous vous recommandons d'utiliser un tapis isolant sur les surfaces où la chaleur pourrait causer des problèmes.
- N'utilisez ni des agents abrasifs, ni des produits de nettoyage caustiques, ni des produits à nettoyer les fours pour le nettoyage de cet appareil.
- L'installation d'un interrupteur de protection contre les courts-circuits (interrupteur de sécurité) est recommandée, pour assurer une protection supplémentaire lors de l'utilisation d'appareils électriques. Il est conseillé d'installer un interrupteur de sécurité – pour un courant résiduel nominal inférieur à 30mA – dans le circuit électrique qui alimente l'appareil. Pour un conseil professionnel, veuillez contacter votre électricien.
- Tout travail de maintenance autre que le nettoyage devra être effectué auprès d'un concessionnaire SOLIS (SOLIS Service Centre) autorisé.
- Suivez strictement les instructions d'entretien et de nettoyage.
- Inspectez régulièrement le cordon d'alimentation, la prise et l'appareil, pour vous assurer de l'absence de tout dommage. En cas de constatation d'un dommage quelconque, interrompez immédiatement l'utilisation de l'appareil et envoyez-le au concessionnaire SOLIS le plus proche (SOLIS Service Centre) ou envoyez-le à SOLIS SA, 8152 Glattbrugg aux fins d'inspection, de remplacement ou de réparation.

- Contrôlez votre appareil avant chaque mise en service.
- Afin d'éviter un choc électrique, ne mettez pas l'appareil en service lorsque l'alimentation électrique est sectionnée ou lorsque l'appareil est tombé et qu'il est endommagé en quelque sorte ou qu'il montre des signes de dysfonctionnement. N'essayez jamais de réparer l'appareil vous-même. Rendez l'appareil à SOLIS ou dans un service après-vente autorisé par SOLIS, dans laquelle votre appareil sera contrôlé, réparé ou dépanné mécaniquement ou électroniquement.
- Les personnes avec des déficiences physiques, sensorielles ou intellectuelles (y compris les enfants), ainsi que des personnes mal instruites ou mal informées, ne doivent pas utiliser cet gril de contact lorsqu'ils ne sont pas accompagnés d'une personne responsable de leur sécurité qui leur donneront des explications consciencieuses.
- Les enfants doivent être surveillés afin d'éviter qu'ils ne jouent avec le gril.
- L'appareil peut être manipulé par des enfants à partir de huit ans de même que des personnes avec des déficiences physiques, sensorielles ou intellectuelles

et des personnes mal instruites ou inexpérimentées lorsqu'ils ont été consciencieusement informés et ont compris les dangers potentiels.

- Les enfants ne doivent pas jouer avec le grill.
- Des enfants de moins de 8 ans ne doivent pas nettoyer ou maintenir le grill.
- Tenez l'appareil et son cordon à l'écart des enfants de moins de 8 ans.
-  **Attention: Surfaces chaudes!** L'appareil et ses surfaces deviennent très chauds pendant l'utilisation!
- Ne mettez jamais l'appareil en fonction à l'aide d'une minuterie ou d'une télécommande.

ELIMINATION



EU 2002/96/EC

Indications sur l'élimination réglementaire du produit conformément à la directive 2002/96/EC

Après usage, l'appareil ne doit pas être éliminé avec les ordures ménagères normales. Vous devez l'apporter dans un centre local de collecte des déchets ou chez un revendeur qui l'éliminera de façon appropriée.

Contrairement à une élimination inappropriée, l'élimination séparée des appareils électriques et électroniques permet d'éviter les éventuelles conséquences négatives sur l'environnement et la santé et autorise la réutilisation et le recyclage des composants, ainsi que des économies d'énergie et de matières premières significatives.

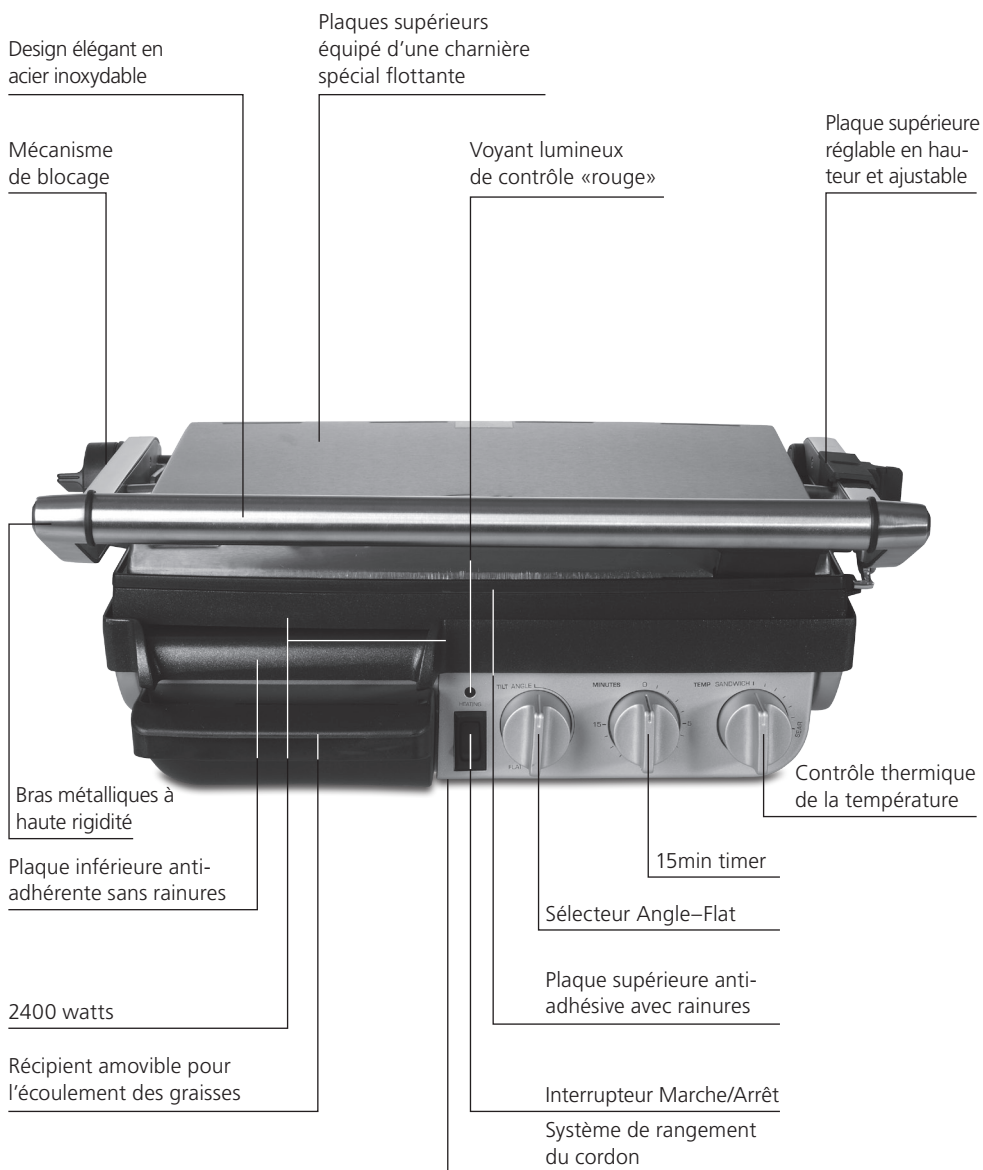
Afin d'attirer clairement l'attention sur l'obligation d'élimination réglementaire de l'appareil, celui-ci porte un symbole représentant un conteneur à ordures barré.

SOLIS se réserve le droit d'apporter à tout moment des modifications techniques et de présentation, ainsi que de procéder à des modifications visant à l'amélioration du produit.

Déroulez entièrement le cordon d'alimentation avant l'utilisation.

16

Faites la connaissance de votre SOLIS Barbecue Grill XXL Pro.



Mode d'emploi de votre SOLIS Barbecue Grill XXL Pro.

Enlevez tous les documents publicitaires ainsi que les matériaux d'emballage avant d'utiliser l'appareil. Assurez-vous que les plaques de cuisson soient propres et libres de toute poussière. Le cas échéant, essuyez-les avec un chiffon humide.

Utilisation comme grill ouvert

1. Branchez la fiche dans une prise de 230 Volts. Enclencher le grill à l'aide de l'interrupteur Marche/ Arrêt. Le voyant lumineux rouge s'allume.
2. S'assurer que le bac de récupération des graisses est bien introduit dans le grill. (Ill. 1).



Illustration 1

3. Le grill doit être fermé pour assurer un réchauffage rapide et efficace.
4. Mettre le sélecteur (Angle-Flat) en position «Flat».
5. Laisser le contrôle thermique de la température sur la position «sear», pour faire chauffer le grill plus rapidement. Le voyant lumineux rouge s'allume.
6. Lorsque le voyant de contrôle rouge s'éteint, le grill a atteint la température souhaitée.
7. Pour ouvrir la plaque supérieure du grill, le mécanisme de blocage doit être tourné en position verticale (Ill. 2). Utiliser la poignée pour ouvrir le grill (Ill. 3).

INDICATION: en cas d'utilisation en grill ouvert, il est important que la plaque inférieure du grill soit en position horizontale.

INDICATION: lorsque le grill est fermé, le mécanisme de blocage du sélecteur s'enclenche automatiquement.

18

Lors de votre première utilisation du SOLIS Barbecue Grill XXL Pro, il se pourrait que vous remarquiez une fine brume. Elle est causée par le réchauffement de certains composants. Ne vous en inquiétez pas.



Illustration 2



Illustration 3

8. Poser la viande ou tout autre aliment à griller sur les plaques du grill. Prière de respecter les valeurs indicatives de températures et de temps de cuisson.
9. Lorsque les aliments choisis sont grillés, retirez-les à l'aide d'une spatule en plastique.

INDICATION: La minuterie permet de surveiller le temps de préchauffage ou le temps de cuisson. Il est possible de régler des durées comprises entre 1 et 15 minutes. Lorsque le temps pré-réglé est écoulé, une sonnerie retentit.

Important : la minuterie n'a pas d'effet sur le chauffage du grill. Le grill continue à chauffer même lorsque le temps pré-réglé sur la minuterie est écoulé.

Réglage de la durée souhaitée : Tourner le bouton rotatif dans le sens des aiguilles d'une montre jusqu'à la butée pour remonter le mécanisme. Puis, tourner le bouton rotatif en sens inverse jusqu'au réglage de durée souhaité.

Utilisation come grill fermé:

1. Branchez la fiche dans une prise de 230 Volts. Enclencher le grill à l'aide de l'interrupteur Marche/Arrêt. Le voyant lumineux rouge s'allume.
2. S'assurer que le bac de récupération des graisses est bien introduit dans le grill. (Ill. 4)



Illustration 4

3. Le grill doit être fermé pour assurer un réchauffage rapide et efficace.
4. Mettre le sélecteur (Angle – Flat) en position «Angle» ou «Flat».
5. Laisser le contrôle thermique de la température sur la position «sear», pour faire chauffer le grill plus rapidement. Le voyant lumineux rouge s'allume.
6. Lorsque le voyant de contrôle rouge s'éteint, le grill a atteint la température souhaitée.
7. Tourner la plaque supérieure du grill en position verticale (à 90°) à l'aide de la poignée.
8. Poser la viande ou tout autre aliment à griller sur les plaques du grill. Prière de respecter les valeurs indicatives de températures et de temps de cuisson.

INDICATION: le grill SOLIS permet de faire griller des aliments en position ouverte ou fermée.

9. Fermez la plaque de cuisson supérieure équipée d'une charnière flottante et conçu pour exercer une pression uniforme sur les aliments. Utiliser pour cela la poignée ou bien le bouton spécial isolé (Ill. 5). La plaque supérieure du grill peut être ajustée à l'épaisseur de l'aliment à griller grâce au dispositif de réglage en hauteur. La plaque supérieure doit être abaissée à fond pour imprimer les marques de grillade sur les aliments choisis. Afin

que les aliments délicats ne soient pas écrasés lors de la cuisson, la plaque supérieure du grill peut être bloquée. La réglette du dispositif de réglage en hauteur se trouve du côté droit, sur la barre métallique de la plaque supérieure du grill.

10. Lorsque les aliments choisis sont grillés, ouvrez le couvercle. Retirez-les à l'aide d'une spatule en plastique.

NOTE: Le voyant lumineux rouge s'allume et s'éteint plusieurs fois de suite durant le processus de cuisson, ce qui indique que la température correcte est maintenue.

NOTE: Déroulez entièrement le cordon d'alimentation avant l'utilisation.



Illustration 5

Utilisation comme grill-sandwich

1. Branchez la fiche dans une prise de 230 Volts. Enclencher le grill à l'aide de l'interrupteur Marche/Arrêt. Le voyant lumineux rouge s'allume.
2. S'assurer que le bac de récupération des graisses est bien introduit dans le grill.
3. Le grill doit être fermé pour assurer un réchauffage rapide et efficace.
4. Mettre le sélecteur (Angle – Flat) en position «Flat».
5. Placez le contrôle thermique de la température sur la position «Sandwich»
6. Lorsque le voyant de contrôle rouge s'éteint, le grill a atteint la température souhaitée.
7. Pendant ce temps, préparez le sandwich et placez-le sur la plaque inférieure de cuisson. Placez toujours les sandwichs vers l'arrière de la plaque inférieure de cuisson.

8. Fermez la plaque de cuisson supérieure équipée d'une charnière flottante et permettant d'exercer une pression uniforme sur le sandwich. Bloquer la plaque supérieure du grill.
La réglette du dispositif de réglage en hauteur se trouve du côté droit, sur la barre métallique de la plaque supérieure du grill.

INDICATION: ne poser les sandwichs que lorsque le grill a atteint la température présélectionnée et que le voyant de contrôle rouge s'éteint.

9. La cuisson devrait durer de 5 à 8 minutes. Les temps exacts de cuisson dépendent de vos préférences. Ils sont également fonction des garnitures de vos sandwichs.
10. Lorsque le sandwich est cuit, ouvrez le couvercle en vous servant de la poignée. Retirez-le à l'aide d'une spatule en plastique. N'utilisez jamais des pinces en métal, avec des bords tranchant, ni un couteau, car ces utensiles pourraient endommager la couche anti-adhérente des plaque de cuisson.

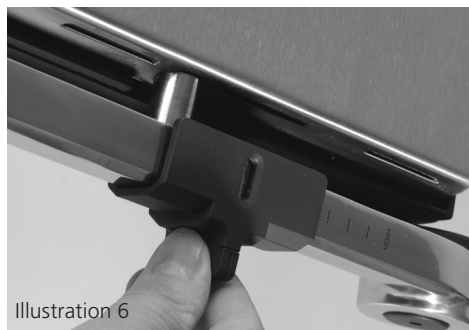
NOTE: Le voyant lumineux rouge s'allume et s'éteint plusieurs fois de suite durant le processus de cuisson, ce qui indique que la température correcte est maintenue.

Plaque supérieure réglable en hauteur

Votre grill SOLIS Barbecue Grill XXL Pro est doté d'une commande ajustable pour la hauteur de cuisson qui vous permet d'immobiliser la plaque supérieure à un certain nombre de position au-dessus de la plaque inférieure. Ceci vous permet d'utiliser votre grill SOLIS Barbecue Grill XXL Pro pour faire griller des aliments délicats, tels que le poisson et les pains de hamburger, sans les écraser.

1. Attendre que le grill ait atteint sa température de préchauffage et que le voyant de contrôle rouge s'éteigne. Bloquer la plaque supérieure du grill.
2. Placez les aliments à faire griller sur la plaque inférieure de cuisson.
3. Déplacez le support de commande ajustable pour la hauteur de cuisson placé du côté droit du grill SOLIS à la hauteur voulue (Ill. 6).

4. Le bouton spécial isolé, situé sur l'avant droit du couvercle, permet d'incliner la plaque supérieure du grill de telle sorte que la surface du grill repose de manière aussi uniforme que possible sur les aliments (Ill. 5).
5. La plaque supérieure émettra la chaleur requise pour griller légèrement les aliments.



NOTE: La commande de hauteur du grill peut également être réglée de manière approprié pour recevoir des aliments de grande ou faible épaisseur en déplaçant le support en avant ou en arrière le long du bras.

Travailler avec le sélecteur «Angle-Flat»

1. Le sélecteur permet de modifier l'inclinaison de la plaque inférieure du grill. Tourner le bouton dans le sens inverse des aiguilles d'une montre et le mettre en position «Angle». C'est la position optimale pour que la graisse et le jus de cuisson s'écoulent au mieux. Utiliser cette position uniquement pour un travail avec grill fermé.
2. Lorsque la plaque inférieure du grill doit reposer horizontalement, tourner lentement le sélecteur dans le sens des aiguilles d'une montre et le mettre en position «Flat». C'est la position idéale pour faire cuire des saucisses, des sandwichs épais, des œufs, etc.

IMPORTANT: utiliser toujours la position «Flat» pour un travail avec grill ouvert.

Contrôle thermique de la température

Le gril SOLIS Barbecue Grill XXL Pro est dotée d'un contrôle thermique qui permet de cuire une variété d'aliments.

Lorsque le contrôle thermique est positionné sur «Sear», la température est appropriée pour la cuisson de viande et d'autres aliments.

Lorsque le contrôle thermique est positionné sur «sandwich», la température est adéquate pour faire griller des sandwichs.

Le contrôle thermique de la température permet de choisir une température correspondant aux aliments que vous voulez faire cuire.

Minuterie (timer)

La minuterie permet de surveiller le temps de préchauffage ou le temps de cuisson. Il est possible de régler des durées comprises entre 1 et 15 minutes. Lorsque le temps préréglé est écoulé, une sonnerie retentit.

IMPORTANT: la minuterie n'a pas d'effet sur le chauffage du gril. Le gril continue à chauffer même lorsque le temps préréglé sur la minuterie est écoulé.

Réglage de la durée souhaitée: Tourner le bouton rotatif dans le sens des aiguilles d'une montre jusqu'à la butée pour remonter le mécanisme. Puis, tourner le bouton rotatif en sens inverse jusqu'au réglage de durée souhaité

Suggestions pour obtenir de meilleures grillades

Pour obtenir de meilleures grillades, procurez-vous des viandes coupées en tranches assez épaisses pour être en contact avec les plaques supérieure et inférieure lorsque le SOLIS Barbecue Grill XXL Pro est fermé.

- Les morceaux de viande plus durs, peuvent être également utilisés. Pour attendrir ces morceaux de viande, faites-les mariner pendant quelques heures ou pendant la nuit dans une marinade.
- Il n'est pas recommandé de faire cuire des viandes avec des os épais comme les T-bone steaks.
- Ne salez pas la viande avant de la faire cuire. Le sel drainerait les jus, durcissant ainsi la viande.
- Si vous utilisez une recette qui exige une marinade ou des viandes pré-marinées, éliminez l'excédent de marinade et tamponnez la viande avec des serviettes en papier avant de la placer sur le SOLIS Barbecue Grill XXL Pro. Certaines marinades contiennent beaucoup de sucre, et celui-ci pourrait brûler et adhérer sur la plaque lors de la cuisson.
- Ne faites pas trop cuire la viande, certaines viandes sont meilleures lorsqu'elles sont servies roses et juteuses.
- Ne percez pas la viande avec une fourchette et ne la coupez pas non plus durant la cuisson. Les jus s'en écouleraient et la viande s'en trouverait durcie. Utilisez plutôt des pinces.
- Pour retirer des morceaux de poisson du gril, utilisez une spatule plate en plastique résistante à la chaleur.
- On peut faire subir une première cuisson à l'eau aux saucisses, pour éviter d'avoir à les percer avant la cuisson au gril.

Valeurs indicatives de températures et de temps de cuisson

Faire griller des aliments de façon appropriée est un procédé de cuisson simple et sain. Les températures et les temps de cuisson dépendent du goût de chacun, ainsi que de l'épaisseur, du type et de la nature des aliments. Les valeurs ci-dessous sont données à titre indicatif.

INDICATION: les temps mentionnés ici ont été établis pour une cuisson avec couvercle fermé, la plaque supérieure du grill juste posée sur les aliments.

Type d'aliment à griller		Temps de cuisson	Température
Bœuf	Entrecôte minute	1 à 2 Min.	haute
	Filet	3 Min. (de cru à à point) 5 à 6 Min. (bien cuit)	
	Hamburger	4 à 6 Min.	
Porc	Filet	4 à 6 Min.	haute
	Quasi		
Agneau	Quasi	3 Min.	haute
	Escalope	4 Min.	
Poulet	Blanc	6 Min. (doit être bien cuit)	haute
	Cuisse	4 à 5 Min. (doit être bien cuit)	
Saucisse	fine	3 à 4 Min.	haute
	épaisse	6 à 7 Min.	
Sandwich, Focaccia		3 à 5 Min. (doit être bien doré)	basse
Fruits et légumes en rondelles (jusqu'à 1,5 cm d'épaisseur)	Aubergines	3 à 5 Min.	haute
	Courgettes	3 à 5 Min.	
	Patates douces	3 à 5 Min.	
Hot Dogs		5 Min.	haute
Fruits de mer	Filets de poisson	2 à 5 Min. dépend de l'épaisseur et du type de poisson)	moyenne
	Seiches	3 Min.	à
	Crevettes	2 Min.	haute
	Coquillages	1 Min.	

Nettoyage et entretien

Avant le nettoyage, débranchez le gril. Laissez le SOLIS Barbecue Grill XXL Pro refroidir, avant de le nettoyer. L'appareil est plus facile à nettoyer quand il est encore un peu chaud.

Nettoyez toujours votre SOLIS Barbecue Grill XXL Pro après chaque utilisation, pour éviter l'accumulation d'aliments cuits et recuits.

Essuyez les plaques de cuisson à l'aide d'un chiffon doux pour enlever les résidus d'aliments. Pour les résidus accumulés et recuits, aspergez-les avec de l'eau chaude mélangée à un détergent et nettoyez-les à l'aide d'une éponge à récurer non abrasive.

NOTE: Les plaques de cuisson sont revêtues d'une couche anti-adhérente, n'utilisez pas d'agents abrasifs.

N'utilisez pas des agents vaporisés sur les couches anti-adhérentes, car ils affecteraient la surface anti-adhérente des plaques de cuisson.

Nettoyage du récipient d'égouttage

Enlevez et videz le récipient d'égouttage après chaque utilisation et lavez-le dans de l'eau chaude savonneuse. Évitez d'utiliser des éponges à récurer métalliques ou des détergents agressifs, car ils pourraient endommager la surface.

Rincez et séchez à fond le plateau avec un chiffon doux propre et remettez-le en place.

CORFLON™-Revêtement antirayures

Votre SOLIS Barbecue Grill XXL Pro est doté d'une couche spéciale anti-adhérente et antirayures qui vous permet d'utiliser sans danger des ustensiles en métal, avec des bords non tranchant, durant la cuisson.

SOLIS vous recommande néanmoins de faire attention à la couche anti-adhérente, en particulier lorsque vous utilisez des ustensiles en métal.

N'utilisez pas des objets tranchants et ne coupez pas d'aliments à l'intérieur du SOLIS Barbecue Grill XXL Pro. SOLIS décline toute responsabilité en cas d'endommagement de la couche anti-adhérente dû à l'utilisation inappropriée d'ustensiles métalliques.

La cuisson sur une surface anti-adhérente réduit le besoin d'huile. Les aliments n'adhèrent donc pas et le nettoyage s'en trouve facilité.

Toute décoloration éventuelle n'affecte que l'apparence du SOLIS Barbecue Grill XXL Pro et n'a pas d'effet sur la prestation de cuisson.

Lors du nettoyage de la couche anti-adhérente, n'utilisez pas de nettoyeurs en métal ou abrasifs. Lavez-la avec de l'eau chaude savonneuse. Nettoyez les résidus difficiles à enlever à l'aide d'une éponge à récurer non abrasive ou d'une brosse en nylon.

Éviter d'immerger toute partie du SOLIS Barbecue Grill XXL Pro dans l'eau ou dans tout autre liquide.

Entreposage

Pour entreposer votre SOLIS Barbecue Grill XXL Pro :

1. Débranchez l'appareil.
2. Laissez le gril refroidir complètement.
3. Faites glisser le support d'entreposage vers la poignée avant sur la position LOCK, de manière à verrouiller les plaques ensemble.
4. Remettez le récipient d'égouttage amovible en place.
5. Enroulez le cordon électrique sur l'emplacement de rangement prévu en dessous de l'appareil.
6. Entrez l'appareil sur une surface plane et sèche.

NOTE: Un avantage supplémentaire: le gril SOLIS Barbecue Grill XXL Pro peut être rangé verticalement et ainsi vous économisez de l'espace.

DONNÉES TECHNIQUES

Modèle	800GREX, Type 792
Désignation du produit	gril de contact
Voltage/Fréquence	220-240V~ / 50/60 Hz
Puissance	2000 - 2400 Watt
Dimensions	env. 49,5 x 16,5 x 39,5 cm
Poids	env. 9,2 kg



SOLIS HELPLINE:

044 874 64 14

(Uniquement pour clientes et clients en Suisse)

Cet article se distingue par sa longévité et sa fiabilité. Si un dysfonctionnement devait tout de même survenir, appelez-nous tout simplement. Il arrive souvent qu'une panne soit facile à réparer sans difficulté grâce au bon conseil et à la bonne astuce, sans que l'appareil ne doive être envoyé chez un réparateur. Nous vous conseillons et vous aidons volontiers.

**2'400
Watt**

Puissance élevée
de 2'400 watts



1 plaque de grill rainurée +
1 plaque de grill plate



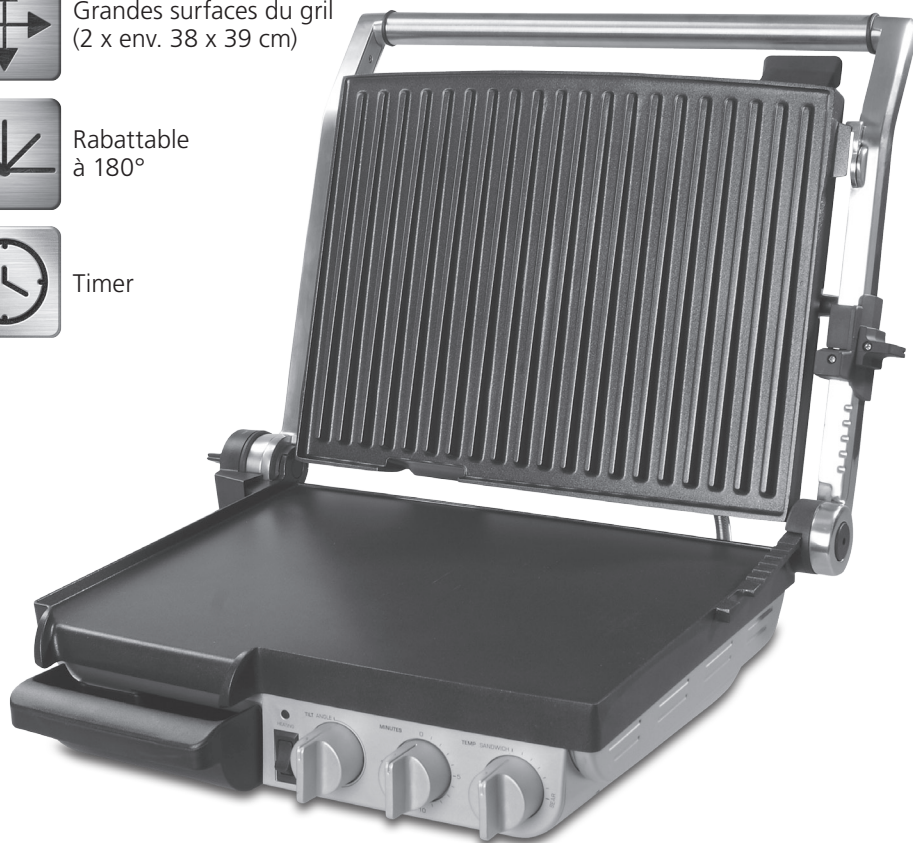
Grandes surfaces du grill
(2 x env. 38 x 39 cm)



Rabattable
à 180°



Timer



SOLIS SA

Solis-Haus • CH-8152 Glattbrugg-Zurich • Suisse
Téléphone +41 44 874 64 54 • Téléfax +41 44 874 64 99
info@solis.ch • www.solis.ch • www.solis.com

Août 2011

25

INSTRUCTIONS FOR USE


Congratulations on the purchase of your new SOLIS Barbecue Grill XXL Pro.

Important safety precautions

We at Solis are very safety conscious. We always keep the safety of our customers foremost during the design and manufacture of our products. In addition, we ask you to take a certain amount of care when working with electrical appliances. Please follow the safety measures listed here.

- Carefully read all instructions before operating and save for future reference.
- Before use fully unwind the power cord.
- Always use the SOLIS Barbecue Grill XXL Pro on a dry, level surface.
- Remove any promotional stickers before using the SOLIS Barbecue Grill XXL Pro.
- Always remove the plug, if the appliance is left unattended, if not in use, if moved or dismantled for cleaning and when storing.
- Do not let the cord hang over the edge of a table or counter, touch hot surfaces, or become knotted.
- Do not place this appliance on or near a hot gas or electric burner, or where it could touch a heated oven.
- Do not leave the appliance unattended when in use.
- This appliance is not intended for use by young children or infirm persons without supervision.
- Do not immerse appliance or power cord in water or any other liquid.
- This appliance is for household use only. Do not use this appliance for anything other than its intended use. Do not use in moving vehicles or boats. Do not use outdoors.
- Do not touch hot surfaces, use the handle to lift the top plate.
- When using this appliance, provide adequate air space above and on all sides for circulation.
- On surfaces where heat may cause a problem, an insulating mat is recommended.
- Do not use harsh abrasives, caustic cleaners or oven cleaners when cleaning this appliance.
- The installation of a residual current device (safety switch) is recommended to provide additional safety protection when using electrical appliances. It is advisable that a safety switch with a rated residual operating current not exceeding 30mA be installed in the electrical circuit supplying the appliance. See your electrician for professional advice.
- Any maintenance other than cleaning should be performed at an authorised SOLIS Service Centre.
- Strictly follow cleaning and care instructions.
- Regularly inspect the supply cord, plug and actual appliance for any damage. For service and repairs only take the appliance to an authorized electrical workshop or send it back to SOLIS AG, 8152 Glattbrugg.

- Check your contact grill before each use.
- In order to avoid electric shock, do not use the appliance if the cable or plug are damaged or the appliance is otherwise faulty, dropped or damaged. Never attempt repairs yourself, but take your appliance to SOLIS or a SOLIS approved service centre in order to get it inspected or mechanically and electrically repaired.
- Persons with reduced physical, sensory or mental capacities (including children) or uninformed and inexperienced people are not permitted to use the contact grill, unless they are supervised by a person responsible for their safety or are instructed by this person exactly how to use the appliance.
- Children must be supervised, so that they do not play with the contact grill.
- The appliance can be used by children from the age of 8 years, as well as by persons with reduced physical, sensory or mental capacities or uninformed and inexperienced persons so long as they are accurately informed about the safe

- Children may not play with the contact grill.
- The cleaning and maintenance must not be undertaken by children under the age of 8 years.
- Keep the appliance and power cable away from children under the age of 8 years.
-  **Caution: Hot surfaces!** The appliance and the accessible surfaces get very hot during operation!
- Never start the appliance using a remote control or timer.

DISPOSAL



EU 2002/96/EC

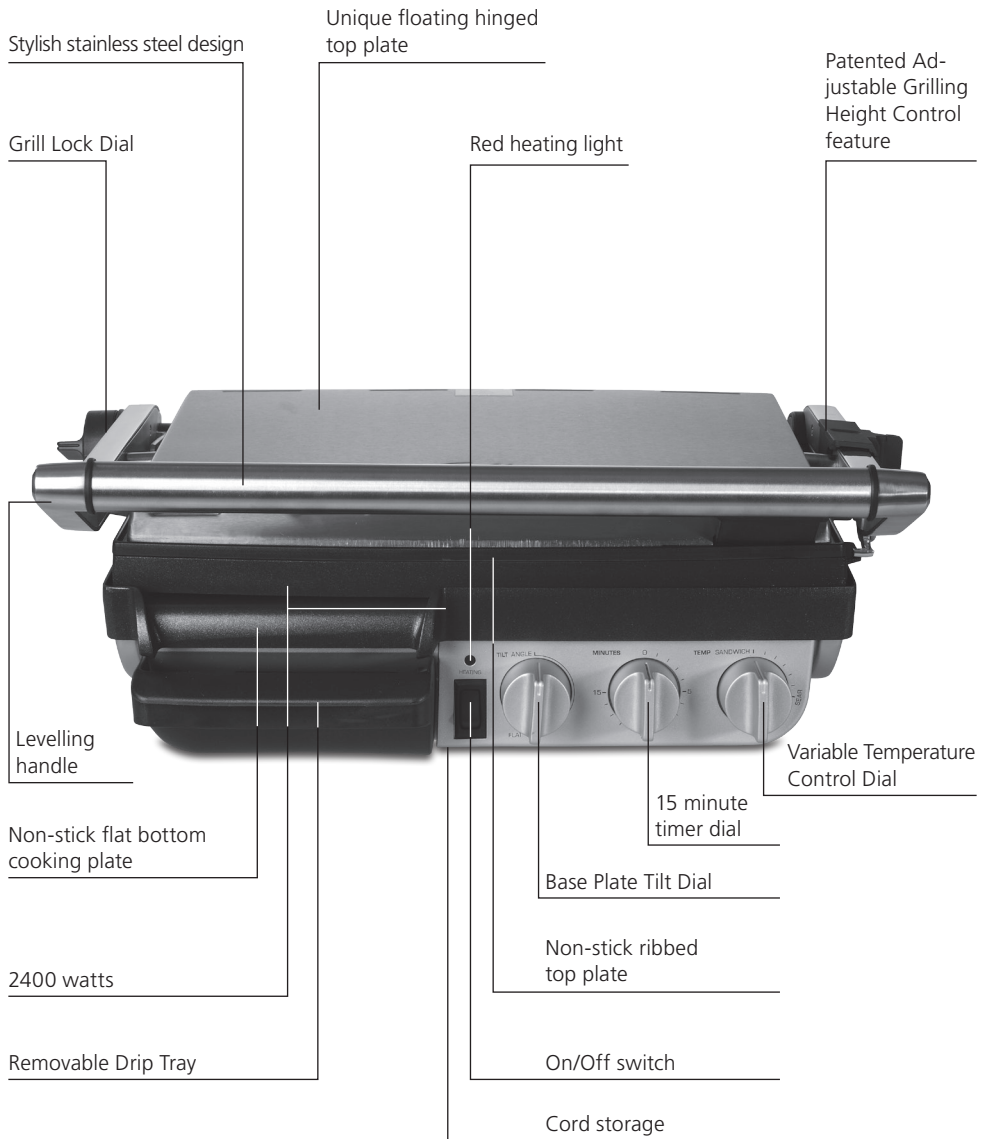
Information for correct disposal of the product in accordance with the European Directive 2002/96/EC

At the end of its working life this equipment must not be disposed of as an household waste. It must be taken to special local community waste collection centres or to a dealer providing this service. Disposing of electrical and electronic equipment separately avoids possible negative effects on the environment and human health deriving from an inappropriate disposal and enables its components to be recovered and recycled to obtain significant savings in energy and resources. In order to underline the duty to dispose of this equipment separately, the product is marked with a crossed-out dustbin.

SOLIS reserves the right to carry out technical and visual changes and modifications to improve the product at any time.

Before use fully unwind the power cord.

Know your SOLIS Barbecue Grill XXL Pro



Operating your SOLIS Barbecue Grill XXL Pro.

Remove any promotional materials and packaging materials before use. Check that the cooking plates are clean and free of dust. If necessary, wipe over with a damp cloth. When using the SOLIS Barbecue Grill XXL Pro for the first time you may notice a fine smoke haze. This is caused by the first heating of some of the components. There is no need for concern.

To use as an Open Grill

1. Insert the plug into a 230v power outlet. Switch the On/Off button to «ON». The red heating light will illuminate.
2. Ensure the Removable Drip Tray is correctly inserted and positioned back into the appliance (see Fig 1).



3. Ensure the top plate is in the closed position for more efficient preheating.
4. Turn the Base Plate Tilt Dial to the «Flat» position.
5. Turn the Variable Temperature Control Dial to «Sear» for fast preheating.
6. Allow the SOLIS Barbecue Grill XXL Pro to pre-heat until the red heating light goes out.
7. The grill must be closed to release the lock. Turn the Grill Lock Dial on the side of the grill to vertical position (see Fig 2) and use the handle to pull the top plate into the open position (see Fig 3).

NOTE: It is important that the base plate is in the flat position when using as an open grill.

NOTE: Grill Lock will automatically reset when returned to the 'closed' position.



8. Place meat or foods to be cooked on either or both of the cooking plates. Refer to Grilling Recipes or Guide for cooking times.
9. When the food is cooked, remove using a plastic spatula.

NOTE: Use the 15 minute Timer Dial to select a pre-heating or cooking time between 1-15 minutes. The Dial will need to be rotated clockwise completely before selecting the desired time. When the selected time has elapsed, a bell will ring once. The grill will not turn off, it will remain heating.

To use as a Closed Gril

1. Insert the plug into a 230v power outlet. Switch the On/Off button to «ON». The red heating light will illuminate.
2. Ensure the Removable Drip Tray is correctly inserted and positioned back into the appliance (see Fig 4).



Fig 4

3. Ensure the top plate is in the closed position for more efficient preheating.
4. Turn the Base Plate Tilt Dial to the «Angle» or «Flat» position.
5. Turn the Variable Temperature Control dial to «Sear» for fast preheating.
6. Allow the SOLIS Barbecue Grill XXL Pro to preheat until the red heating light goes out.
7. Use the handle to pull the top plate into the 90° position
8. Place meat or foods to be cooked on the base cooking plate. Refer to Grilling recipes or Guide for cooking times.

NOTE: The SOLIS Barbecue Grill XXL Pro can be used to cook foods in the open or closed position.

9. Use the handle to close the top plate. The top plate has a floating hinge system that is designed to press down evenly on the food. The Grilling Height Control on the right hand side of the top plate is used to adjust for the thickness of the food. The levelling handle on the right hand side of the top of the grill may be used to even out the top plate (see Fig 5). The top plate must be fully lowered to achieve grill marks onto the food.

10. When the food is cooked, use the handle to open the top plate. Remove the food using a plastic spatula.

NOTE: The red heating light will cycle on and off during the cooking process indicating that the correct temperature is being maintained.

NOTE: Before use fully unwind the power cord.



Fig 5

To Use as a Sandwich Press

1. Insert the plug into a 230v power outlet. Switch the On/Off button to «ON». The red heating light will illuminate.
2. Ensure the Removable Drip Tray is correctly inserted and positioned back into the appliance.
3. Ensure the top plate is in the closed position for more efficient preheating.
4. Turn the Base Plate Tilt Dial to the «Flat» position.
5. Turn the Variable Temperature Dial to the «Sandwich» position.
6. Allow the SOLIS Barbecue Grill XXL Pro to preheat until the red heating light goes out.
7. During this time, prepare the sandwich and place it onto the base plate. Always place sandwiches towards the rear of the base plate.
8. Use the handle to close the top plate. The top plate has a floating hinge system that is designed to press down evenly on the sandwich. The Grilling Height Control on the right hand side of the top plate is used to adjust for the thickness of the sandwich. The levelling handle on the right hand side of the top of the grill may be used to even out the top plate.

NOTE: Always allow the SOLIS Barbecue Grill XXL Pro to preheat until the red heating light goes out.

9. Toasting should take approximately 5-8 minutes. Exact toasting time will be a matter of preference. It will also depend on the type of bread and filling used.
10. When the sandwich is cooked, use the handle to open the top plate. Remove the sandwich using a plastic spatula. Never use metal tongs or a knife as these can cause damage to the non-stick coating of the cooking plates.

NOTE: The red heating light will cycle on and off during the toasting process indicating that the correct temperature is being maintained.

Using the Adjustable Grilling Height Control feature.

Your SOLIS Barbecue Grill XXL Pro features an Adjustable Grilling Height Control feature which allows you to fix the top plate to a range of positions above the base plate.

This allows your SOLIS Barbecue Grill XXL Pro to be used as an open toaster, ideal for toasting open sandwich style «melts». It can also be used to grill delicate ingredients such as fish and hamburger buns without squashing.

1. Allow the SOLIS Barbecue Grill XXL Pro to preheat until the red heating light goes out.
2. Place the food to be grilled on the base plate.
3. Move the Adjustable Grill Control clip on the right hand side of the Professional Grill to the desired height (see Fig 6).
4. Slowly lower the top plate, using the levelling handle on the top right-hand side of the plate, until it rests in the appropriate position above the food (see Fig 5).
5. The top plate will radiate the desired heat to melt ingredients such as cheese or lightly grill foods.



NOTE: The Adjustable Grill Height Control can be moved to accommodate thick or thin foods by sliding the clip forwards or backwards along the arm.

Base plate tilt dial

1. To place the base plate into the sloped position, simply turn the Base Plate Tilt Dial anti-clockwise until the dial reaches the «Angle» position. This position is suitable for achieving the maximum fat drainage when using the Professional Grill as a closed grill.
2. To place the base plate into the flat position, turn the Base Plate Tilt Dial clockwise until the dial reaches the «Flat» position. This position is ideal for cooking sausages, pancakes, eggs, etc when a flat plate is required so that the foods do not run or slide off the grill.

It is important to use the flat position when using the SOLIS Barbecue Grill XXL Pro as an open grill.

Variable Temperature control Dial

The SOLIS Barbecue Grill XXL Pro features a Variable Temperature Control dial which allows a variety of foods to be cooked. Just select a temperature suited to the foods which are being cooked.

With the dial set on «Sear» the temperature is correctly suited to grill meats or other foods.

With the dial set on «Sandwich» the temperature is correctly suited to toasting sandwiches.

15 Minute timer dial

The SOLIS Barbecue Grill XXL Pro features a 15 minute timer which allows you to monitor the time elapsed during preheating or cooking. To set the timer, simply turn the dial clockwise completely to the «15» position and then anti-clockwise to select the desired minutes.

The timer will ring once when the desired time has elapsed. The SOLIS Barbecue Grill XXL Pro will not turn off, it will remain heating.

Recommended Cuts

Beef	Sirloin (New York), Rump, Rib Eye (Scotch Fillet), Fillet.
Lamb	Trim Lamb Leg Steaks, Fillet, Eye of Loin, Cutlets and Diced Lamb.
Pork	Butterfly Loin Steaks, Spare Ribs, Leg Steaks, Filets, Diced Pork.

- Tougher cuts such as beef blade, topside steak, lamb forequarter or neck chops can be used. To tenderise these cuts marinate them for a few hours or overnight in a marinade with wine or vinegar to help break down the connective tissue.
- It is not recommended to cook items with thick bones such as T-bone steaks.
- Do not salt meat before cooking. Salt will draw out the juices toughening the meat.
- If using a marinade recipe or pre-marinated meats from your meat retailer, drain excess marinade off and dab with kitchen paper before placing on the Professional Grill. Some marinades contain high sugar levels which can scorch on the grill plate when cooked.
- Do not over cook meat, some meats are better served pink and juicy.
- Do not pierce meat with a fork or cut meat while cooking. This will let the juices escape, resulting in a tougher, dry steak. Use tongs instead.
- When removing fish pieces, use a flat heat resistant plastic spatula to support the food.
- Parboiling sausages can alleviate the need to pierce sausages before cooking.

Grilling Guide

Contact Grilling is a healthy and efficient way to cook. The cooking times are approximate due to variances in ingredient thickness.

NOTE: These times relate to when the grill is in the closed and on the contact position.

Ingredient and Type		cooking Time
Beef	sirloin steak	3 minutes for medium rare 5–6 minutes for well done
	minute steak	1–2 minutes
	hamburger patties	4–6 minutes
Pork	Filet	4–6 minutes
	loin steaks	
Lamb	loin	3 minutes
	cutlets	4 minutes
	leg steaks	4 minutes
Sausages	Thin	3–4 minutes
	thick	6–7 minutes
Chicken	breast fillet	6 minutes or until cooked through
	thigh fillet	4–5 minutes or until cooked through
Sandwich or Focaccia		3–5 minutes or until golden brown
Vegetables sliced 1/2"; 1.25 cm thick	eggplant	3–5 minutes
	zucchini	3–5 minutes
	sweet potato	3–5 minutes
Seafood	fish fillet	2–4 minutes
	fish cutlets	3–5 minutes
	octopus (cleaned)	3 minutes
	shrimp	2 minutes
	scallops	1 minute

Do not immerse the appliance or the cable in water or in any other liquid.

Care and cleaning

Before cleaning remove the plug. Allow your SOLIS Barbecue Grill XXL Pro to cool before cleaning. The unit is easier to clean when slightly warm.

Always clean your SOLIS Barbecue Grill XXL Pro after each use to prevent a build up of baked-on foods.

Wipe cooking plates with a soft cloth to remove food residue. For baked-on food residue squeeze some warm water mixed with detergent over the food residue then clean with a non abrasive plastic scouring pad.

NOTE: The cooking plates are coated with a non-stick surface, do not use abrasives.

Do not use spray on non-stick coatings as this will affect the performance of the non-stick surface on the cooking plates.

Cleaning the drip tray

Remove and empty the drip tray after each use and wash the tray in warm, soapy water. Avoid the use of scouring pads or harsh detergents as they may damage the surface.

Rinse and dry thoroughly with a clean, soft cloth and replace.

CORFLON™ scratch resistant coating

Your SOLIS Barbecue Grill XXL Pro features a special scratch resistant non-stick coating that makes it safe to use metal utensils without sharp edges when cooking.

Regardless of this fact, SOLIS recommends that care is taken with the non-stick coating particularly when using metal utensils.

Do not use sharp objects or cut food inside the SOLIS Barbecue Grill XXL Pro. SOLIS will not be liable for damage to the non-stick coating where metal utensils have been misused.

Cooking on a non-stick surface minimises the need for oil, food does not stick and cleaning is easier.

Any discolouration that may occur will only detract from the appearance of the SOLIS Barbecue Grill XXL Pro and will not affect the cooking performance.

When cleaning the non-stick coating, do not use metal (or other abrasive) scourers. Wash with warm soapy water. Remove stubborn residue with a non abrasive plastic scouring pad or nylon washing brush.

Do not use spray on non-stick coatings as this will affect the performance of the non-stick surface on the cooking plates.

Storage

To store your SOLIS Barbecue Grill XXL Pro:

1. Unplug the appliance.
2. Allow the Grill to fully cool.
3. Slide the storage clip towards the front handle to the LOCK position so that the top and bottom cooking plates are locked together.
4. Click the removable drip tray into place.
5. Wrap the cord in the cord storage area below the unit.
6. Store on a flat, dry level surface.

NOTE: For added convenience the Professional SOLIS Barbecue Grill XXL Pro may be stored standing up in a vertical position.

TECHNICAL INFORMATION

Model no.	800GREX, type 792
Product	Contact grill
Voltage / frequency	220-240V~ / 50/60 Hz
Power	2000 - 2400 Watt
Dimensions	ca. 49,5 x 16,5 x 39,5 cm
Weight	ca. 9,2 kg



SOLIS HELPLINE:

044 874 64 14

(Only for customers in Switzerland)

This item stands out due to its long-life cycle and reliability. Despite this though, if a malfunction ever occurs, simply give us a call. Often a breakdown can be easily and quickly remedied with the right tip or technique without having to straight away send off the device for repair. We will give you all the advice and practical support you require.



Powerful 2,400 watt output



1 grooved +
1 flat grill plate



Large grilling surfaces
(2 x approx. 38 x 39 cm)



180° hinges



Timer



SOLIS AG

Solis-House • CH-8152 Glattbrugg-Zurich • Switzerland

Phone +41 44 874 64 54 • Fax +41 44 874 64 99

info@solis.ch • www.solis.ch • www.solis.com

August 2011

37

GARANTIESCHEIN BON DE GARANTIE GUARANTEE CARD



Kundinnen und Kunden in der **Schweiz** senden das Gerät für alle Reparaturen oder Garantiefälle bitte direkt an:

SOLIS AG
Europastrasse 11
CH-8152 Glattbrugg
Schweiz
Telefon 044 874 64 64
Telefax 044 874 64 99
E-Mail: info@solis.ch
Internet: www.solis.ch

Ein Anruf auf unsere Helpline (044 874 64 14) vor dem Einsenden des Gerätes lohnt sich auf jeden Fall, da Funktionsstörungen mit dem richtigen Tipp oder Kniff unserer erfahrenen Spezialisten in vielen Fällen schnell und unkompliziert behoben werden können, ohne dass Sie uns das Gerät dazu einzusenden brauchen.

Kundinnen und Kunden im **Ausland** wenden sich bitte an die Verkaufsstelle, bei welcher sie den Artikel erworben haben. Dort wird man Ihnen gerne weiterhelfen.

Nur mit Verkaufsdatum, Serie-Nr. und Stempel sowie Unterschrift der Verkaufsfirma gültig. Das Original des Verkaufsbeleges muss dem Gerät beigelegt werden. Fehlt dieses, kann keine Garantieleistung gewährt werden.

Les clientes et clients de **Suisse** voudront bien envoyer l'appareil pour réparations ou cas de garantie directement à:

SOLIS SA
Europastrasse 11
CH-8152 Glattbrugg
Suisse
Téléphone 044 874 64 64
Téléfax 044 874 64 99
E-mail: info@solis.ch
Internet: www.solis.ch

Il vaut dans tous les cas la peine d'appeler notre helpline (044 874 64 14) avant d'envoyer l'appareil, car les pannes peuvent être réparées rapidement et simplement dans beaucoup de cas avec un bon conseil ou une bonne astuce de nos spécialistes expérimentés, sans que l'appareil ne doive nous être retourné.

Les clientes et clients à **l'étranger** sont priés de s'adresser au point de vente où ils ont acquis l'appareil. Ils y obtiendront l'assistance requise.

Valable uniquement avec la date de vente, le n° de série et le timbre ainsi que la signature de l'entreprise vendeuse. L'original de la quittance de vente doit être joint à l'appareil. En l'absence de cette pièce, aucune garantie ne peut être accordée.

Customers in **Switzerland** should return the article for all repairs or claims under warranty directly to:

SOLIS AG
Europastrasse 11
CH-8152 Glattbrugg
Switzerland
Phone 044 874 64 64
Fax 044 874 64 99
e-mail: info@solis.ch
Internet: www.solis.ch

Before returning the article please call our helpline (044 874 64 14) as some malfunctions can be rectified quickly and easily simply by receiving the right tip or advice from our trained specialists. This saves having to return the appliance unnecessarily.

Customers **not living in Switzerland** should return the article to the point of sale where they will be provided with assistance.

This guarantee is only valid if the card displays the date of sale, serial no. and stamp as well as the signature of the point of sale. The original sales slip must accompany the article. Failure to provide this information will render the warranty invalid.

Wir gewähren Ihnen für diesen SOLIS-Apparat
Nous vous accordons pour ce produit SOLIS
This SOLIS appliance is covered by a

2 JAHRE GARANTIE

2 ANS DE GARANTIE

2 YEARS GUARANTEE

nach unseren Lieferbedingungen
selon nos conditions de livraison
as per our delivery conditions

Typ Nr.: _____
Type N°: _____
Mod. No.: _____

Fabr./Serie-Nr.: _____
N° de fabrication/série: _____
Manuf./serial No: _____

Verkauft am: _____
Livré le: _____
Sold on: _____

durch: _____
Magasin de vente: _____
By: _____

Mit Ihrem Kauf wählen Sie ein erstklassiges Produkt, und das Gerät wird Ihnen sicher lange Zeit Freude bereiten. Der Apparat hat eine sorgfältige Schlusskontrolle bestanden. Wir leisten hierfür eine Garantie für die Gratis-Reparatur aller Bestandteile, wenn die Defekte nachweisbar infolge Materialfehler entstanden sind. Die Garantie beginnt mit dem Verkaufsdatum gemäss Verkaufsbeleg. Der Apparat muss in ungeöffnetem Zustand mit komplett ausgefülltem Garantiechein sowie mit dem Original des Verkaufsbeleges bei uns eingehen. Schäden, welche durch normale Abnutzung, Verschmutzung, Verkalkung, unsachgemässe Bedienung, zweckentfremdeten Einsatz oder falschen Netzanschluss entstanden sind sowie der Ersatz von zerbrochenen Teilen, fallen nicht unter Garantie und eine Haftung für Sach- oder Personenschaden wird wegbedungen.

Bei **gewerblichem Gebrauch** beträgt die Garantiezeit 12 Monate.

En achetant un appareil SOLIS vous avez acquis un produit de la plus haute qualité qui vous rendra certainement de bons services pendant longtemps. Avant de quitter l'usine, l'appareil a été contrôlé soigneusement. Nous nous engageons à effectuer sans frais toutes les réparations résultant d'un défaut de fabrication ou de matériel. La garantie commence à la date de vente marquée par le revendeur. L'appareil est à nous retourner sans avoir été enclenché et accompagné du bon de garantie dûment rempli et accompagné de l'original de la quittance de vente. Ne sort pas couverts les dommages qui résultent d'une usure normale, de salissures, d'entartrage, d'un entretien laissant à désirer ou d'un emploi incorrect ou d'un raccordement incorrect au réseau, de même que le remplacement de pièces cassées. La garantie écarte tout recours qui n'est pas spécifié ci-dessus et ne peut en aucun cas donner lieu à des poursuites

En cas **d'usage industriel**, la durée de garantie est de 12 mois.

By acquiring this appliance you have chosen a first-class product, which will provide you with lots of satisfaction for a long time to come. The appliance has passed a very careful final test. Our warranty covers the free repair of any defective part which is proven to be due to faulty materials. The warranty commences on the date of delivery certified on the sales slip. The unit is to be returned to us without having been opened, accompanied by this completed guarantee card and sales slip. Damage as a result of normal wear and tear, soiling, incorrect use, connection to the wrong voltage supply, or replacement of broken parts is not covered by this warranty and we cannot be held liable for damage caused to property or persons.

If the appliance is **used commercially**, the warranty period is 12 months.