



Baking Series

CW 2435 (4x7)



CW 2425 (grill)

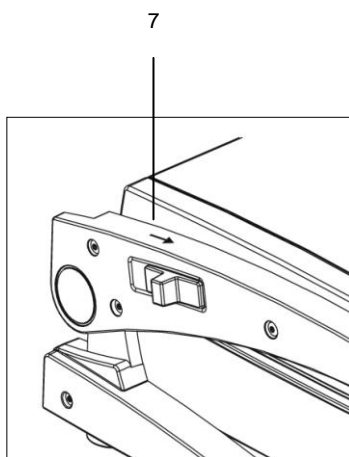
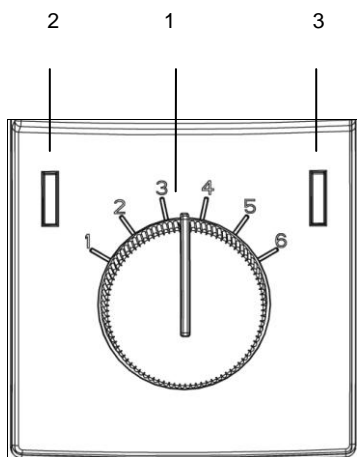
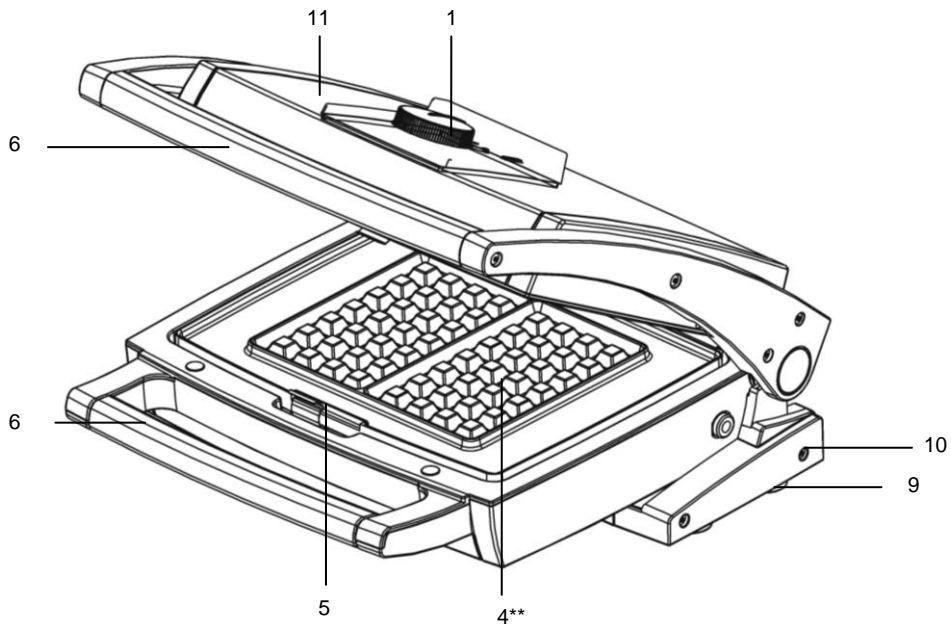


NL - Voor uw veiligheid, lees deze gebruiksaanwijzing vóór ingebruikname! – p.4

FR - Pour votre sécurité, lisez ce mode d'emploi avant la mise en service! – p.9

GB - For your safety, first read this user manual before taking into use! – p.14

DE - Für Ihre Sicherheit, lesen Sie diese Gebrauchsanweisung vor Inbetriebnahme! – p. 19



** De platen in de verpakkingdoos komen niet noodzakelijk overeen met de hierboven afgebeelde platen.

** Les plaques dans l'emballage ne correspondent pas nécessairement aux plaques représentées ci-dessus.

** The baking plates in the gift box do not necessarily correspond with the above illustrated baking plates.

** Die Backplatten in der Verpackung stimmen nicht unbedingt überein mit den hier oben dargestellten Backplatten.

NL Beschrijving van het toestel

1. Regelbare thermostaatknop
2. Groen signaallampje
3. Rood signaallampje
4. Uitneembare bakplaten
5. Klikhaak verwijderen bakplaten
6. Soft Touch handgrepen
7. Schuifstelsysteem (BBQ 180°)
8. Upright systeem
9. Basis toestel
10. Netsnoer 230V
11. Bovenkap
12. Dubbele grill oppervlakte 180°
13. Flip-over systeem

FR Description de l'appareil

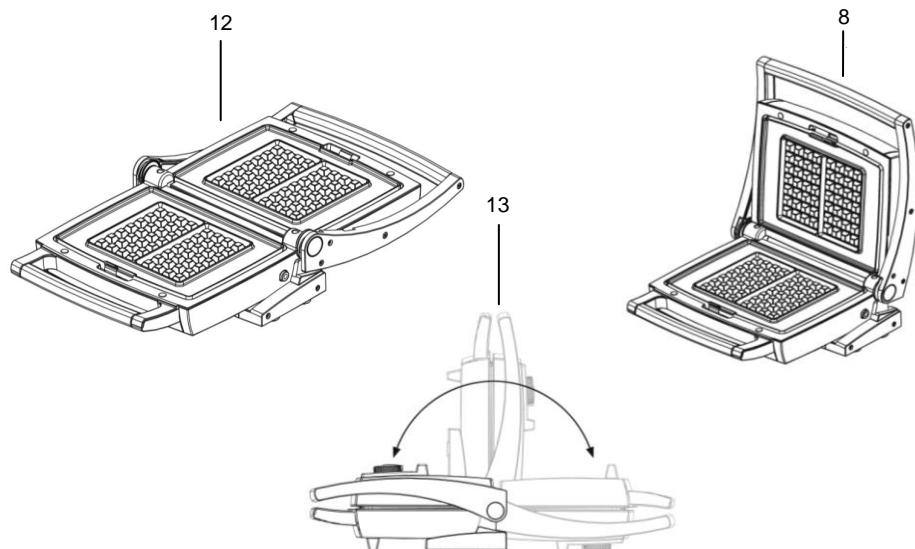
1. Thermostat réglable
2. Lampe de control vert
3. Lampe de control rouge
4. Plaques amovibles
5. Crochet pour enlever les plaques
6. Poignées Soft Touch
7. Système à glissière (BBQ 180)
8. Upright System : position du couvercle supérieur à 105°
9. Base
10. Cordon d'alimentation 230V
11. Couvercle supérieur
12. Double surface de grill 180°
13. Système Flip-over

GB Description of the appliance

1. Adjustable thermostat knob
2. Green control lamp
3. Red control lamp
4. Detachable baking plates
5. Clip to remove the baking plates
6. Soft Touch handles
7. Sliding system (BBQ 180°)
8. Upright System
9. Base
10. Power supply cord 230V
11. Upper lid
12. Double grill surface 180°
13. Flip-over system

DE Beschreibung des Gerätes

1. Regulierbarer Thermostatkноп
2. Grüne Kontrolllampe
3. Rote Kontrolllampe
4. Austauschbare Backplatten
5. Klippe zum Entfernen Backplatten
6. Soft Touch Griffe
7. Schiebesystem (BBQ 180°)
8. Upright System
9. Sockel
10. Elektrische Schnur 230V
11. Haube
12. Doppelte Grill Oberfläche 180°
13. Flip-over System



NL – GEBRUIKSAANWIJZING

Proficiat! U kocht zonet een toestel van topkwaliteit, waaraan u jaren plezier zult beleven. **Lees de gebruiksaanwijzing aandachtig vooraleer u uw toestel in gebruik neemt.** Bewaar deze gebruiksaanwijzing zorgvuldig!

Personen die deze gebruiksaanwijzing niet gelezen hebben, mogen dit toestel niet gebruiken.

Vergeet de garantiebepalingen niet te lezen.

1. VEILIGHEIDSVOORSCHRIFTEN

Dit toestel is gebouwd in overeenstemming met de Europese CE veiligheidsnormen en beantwoordt aan de algemeen erkende regels van de techniek en aan de voorschriften in verband met de veiligheid van elektrische toestellen. Zoals voor alle elektrische huishoudtoestellen dienen de nodige voorzorgsmaatregelen in acht genomen te worden om ongevallen te vermijden en om beschadigingen te vermijden.



Opgelet! Verbrandingsgevaar! Door gebruik van het toestel ontstaan hete oppervlakken. Raak enkel de handgreep of thermostaatknop aan terwijl het toestel in werking is.

Opgelet! Ook na het uitschakelen van het toestel blijven er hete oppervlakken die verbrandingsgevaar opleveren. Laat het toestel dus **volledig afkoelen** alvorens het te verplaatsen, reinigen of op te bergen.

- Dit toestel is niet geschikt om door personen met beperkte fysieke, motorische of geestelijke vermogens gebruikt te worden.
- Dit toestel **NOOIT** onbewaakt achterlaten in de buurt van kinderen. Wees uiterst voorzichtig bij gebruik wanneer er kinderen in de buurt zijn.
- Het toestel steeds op een vaste en vlakke ondergrond plaatsen, zoals een keukentablet of tafel zodat het toestel niet kan kantelen of schuiven.
- Het toestel, elektriciteitssnoer en stekker **NOOIT** in water of enig andere vloeistof onderdompelen. Enkel reinigen met een vochtige doek.
- Een beschadigd snoer kan **elektrische shocks** veroorzaken. Het toestel **NOOIT** gebruiken indien het beschadigd is, gevallen is of een storing vertoont of indien het snoer of de stekker beschadigd is. Breng het toestel in al deze gevallen onmiddellijk naar uw verkooppunt of erkend hersteller.
- Verwijder na gebruik steeds onmiddellijk de stekker uit het stopcontact. Doe dit ook als het toestel niet in gebruik is, vooraleer u het reinigt en vooraleer u het verplaatst.
- Gebruik het toestel **NOOIT** buitenshuis
- **NOOIT** verlengsnoeren of contactdozen gebruiken. Plaats het toestel dicht bij een stopcontact en sluit het steeds rechtstreeks aan. Rol bij gebruik steeds het volledige snoer af.
- Laat het elektriciteitssnoer **NOOIT** over de rand van de tafel of het aanrecht hangen.
- Het elektriciteitssnoer **NOOIT** in de nabijheid van warmtebronnen, zoals fornuizen, verwarming of ovens leggen.
- Gebruik het toestel enkel en alleen op de netspanning zoals deze aangegeven op het typeplaatje.
- Dit toestel is enkel en alleen geschikt voor huishoudelijk gebruik, niet voor professioneel gebruik.

2. VOOR HET EERSTE GEBRUIK

- Controleer of de netspanning van uw toestel (230 Volt) overeenkomt met de netspanning in uw huis.
- Verwijder alle verpakkingen.
- Verwijder de bakplaten dmv de klikhaak. Reinig de platen zoals omschreven in 'reiniging' vooraleer u het toestel voor de eerste maal gebruikt.

- Plaats de platen terug in het toestel.
- Het toestel is nu klaar voor gebruik.
- Opgelet: Bij het opwarmen dient het toestel zich steeds in gesloten positie te bevinden.
- Opgelet: Bij het eerste gebruik kan het toestel een geur afgeven en kan er wat rookontwikkeling ontstaan. Dit is normaal.

3. GEBRUIK EN BEDIENING

Thermostaatknop + controlelampjes (1-2-3)



Het toestel is uitgerust met een thermostaatknop (6 posities, waarbij 1= licht goudgeel, 5= 5= donker knapperig en 6= vlees en bbq) en met een rood (3) en groen (2) lampje. Het rode lampje brandt van zodra het toestel aangesloten is en het groene lampje brandt van zodra de gewenste baktemperatuur bereikt wordt.

Upright systeem (8)



Voor uw gebruiksgemak zal het toestel op 105° blijven open staan. Met het schuifstelsel (7) aan de linkerkant klapt u het toestel volledig open tot 180° en vormt u het zo om tot een barbecue (grill oppervlak 41x26 cm), waarbij beide platen volledig op elkaar aansluiten. Trek hiervoor het schuifstelsel naar u toe en houdt het vast in deze positie terwijl u het toestel opent tot 180°.

Uitneembare platen (4)

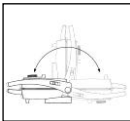


Met de klikhaak (5) kan u de bakplaten makkelijk uit het toestel verwijderen voor een eenvoudige reiniging of om andere bakplaten te plaatsen.

Schuifstelsel op linker arm (7)

Om het toestel 180° open te klappen voor een supergroot grilloppervlak (bv. bbq), trekt u hiervoor het schuifstelsel naar u toe en houdt u het vast in deze positie terwijl u het toestel opent tot 180°.

Om de bakplaten te wisselen, raden wij u aan dat te doen als het toestel op 180° geopend is.



- **Flip-over systeem:** Voor een perfecte verdeling van het deeg, en om uw wafels aan beide zijden gelijkmatig te bakken heeft het toestel een flip-over systeem waarmee u het toestel moeiteloos kunt omdraaien
Om uw toestel om te draaien, steeds beide handgrepen samen vastnemen.



- **Upright systeem op 105°:** Gemakshalve kan u de bovenkap openen tot op de stand 105°.

- Wikkel het snoer volledig af, klap het toestel volledig open op 180°, wrijf de bakplaten in met arachide olie en steek de stekker in een stopcontact met aarding 230V. Sluit het toestel terug. Het rode

controlelampje zal branden van zodra u de stekker in het stopcontact steekt. De stekker **NOOIT** in het stopcontact steken indien de platen verwijderd zijn.

- Draai vervolgens de thermostaatknop op de gewenste positie.
- **OPGELET:** Het toestel wordt nu heet. Raak enkel en alleen de thermostaatknop en de handgrepen aan.
- Het groene controlelampje gaat branden zodra de gewenste temperatuur bereikt is.
- U kan nu uw croque monsieur, uw wafeldeeg, ... toevoegen. Gebruik geen scherpe voorwerpen, dit zou de antikleef laag op uw bakplaten kunnen beschadigen.
- Sluit het toestel.

Tips voor het bakken van wafels:

- Volg steeds nauwgezet het recept of maak gebruik van een kant-en-klare bakmix. Opgelet: voor het bakken van Brusselse wafels raden wij af om een bakmix te gebruiken omdat dit minder goede resultaten geeft.
- Gebruik steeds hoogwaardige bloem en zorg dat het deeg mooi losgeklopt is.
- Wacht tot het groene signaallampje brandt alvorens uw deeg in het wafelijzer toe te voegen (dit geldt voor de eerste wafel)
- Om een perfecte verdeling van het deeg te verkrijgen en uw wafels aan beide zijden gelijkmatig te bakken heeft het toestel een flip-over systeem waarmee u moeiteloos het toestel kan omdraaien.
- Verwijder de wafel met een speciale U-vormige vork. Deze vork steekt u horizontaal in de wafel. Op deze wijze beschadigt u de antikleef op uw bakplaat niet en beschadigt u eveneens de wafel niet. Zie ook punt 7 « accessoire » : Wafelvork WF 1000.

4. REINIGING

- Trek de stekker uit het stopcontact.
- Laat het toestel volledig afkoelen alvorens de platen dmv de klikhaak te verwijderen.
- Om de antiaanbaklaag van de bakplaten zo goed mogelijk te beschermen, raden wij aan om de bakplaten enkel met de hand af te wassen in een warm zeepsopje. Gebruik **NOOIT** harde afwasborstels, wel een zachte doek!
- De basis van het toestel evenals de behuizing kunnen gereinigd worden met een vochtige doek.
- Deze **NOOIT** met water of enige andere vloeistof onderdompelen.

5. NUTTIGE WENKEN BIJ STORINGEN

Bij een storing aan het toestel, het toestel niet gebruiken. Doorloop eerst volgende controlepunten:

Het toestel warmt niet of de controlelampje(s) brandt/branden niet:

- Controleer of uw toestel op de juiste netspanning is aangesloten en dat er netspanning is.
- Indien de storing nog niet is opgelost dient u zich tot uw verkooppunt te wenden.
- Bij beschadiging van het snoer, uw toestel niet gebruiken en onmiddellijk binnenbrengen bij uw verkooppunt.

HET APPARAAT IS ONTWERPEN VOOR HUISHOUDELIJK GEBRUIK. BIJ PROFESSIONEEL GEBRUIK VERVALLEN DE GARANTIEVOORWAARDEN.

DEFECTEN EN/OF BESCHADIGINGEN TEN GEVOLGE VAN HET NIET NALEVEN VAN DE GEBRUIKSAANWIJZING WORDEN NIET GEDEKT DOOR DE GARANTIE.

6. BESCHIKBARE VERWISSELBARE PLATEN

Wafelplaten 4 x 7 (Belgische) => deze platen zitten standaard in de verpakking

Volgende platen kunnen apart aangekocht worden:

- Croque monsieur/sandwich platen
- Wafelplaten 6 x 10
- Wafelplaten (hartjeswafels)
- Pannenkoek platen
- Platen voor hoorntjes (knippertjes)
- Grill platen
- Wafelplaten 16 x 28
- Plancha/teppanyaki
- Wafelplaten 4x6 (Brusselse wafels)

7. ACCESSOIRE

FRITEL WF 1000 wafelvork : inox wafelvork met hittebestendige greep om gemakkelijk wafels uit het toestel te halen.(apart verkrijgbaar)

8. GARANTIEBEPALINGEN

De garantie loopt vanaf de aankoopdatum. De garantie bedraagt 2 jaar.

Bepalingen van de garantie:

- De waarborg dekt de herstellingen en/of het gratis vervangen van onderdelen die door onze technische diensten als defect beschouwd worden en waarbij het defect te wijten is aan materiaal-, constructie- of fabricagefouten. De waarborg dekt niet de beschadiging, noch de slijtage van de platen.
- De waarborg is enkel geldig voor de eerste gebruiker.
- De verzendingskosten heen en terug naar het herstelcentrum zijn steeds ten laste van de koper.
- De garantie wordt enkel en alleen toegekend na voorlegging van de aankoopfactuur (geen kopij).

De garantie vervalt automatisch in de volgende gevallen:

- Bij verkeerde aansluiting, vb. te hoge elektrische spanning.
- Bij verkeerd, oneigenlijk, professioneel of abnormaal gebruik.
- Bij onvoldoende of verkeerd onderhoud.
- Bij herstelling of wijziging door niet-gemachtigde derden.
- Bij verwijderen en/of veranderen van de identificatienummers.
- Bij niet naleven van de instructies in de gebruiksaanwijzing.

9. MILIEU



Gooi het toestel op het einde van zijn levensduur niet weg samen met het normale huisvuil, maar lever het in bij een officieel verzamelpunt om het te laten recyclen. Op deze wijze helpt u het milieu te beschermen.

10. AANSPRAKELIJKHEID

Alle aansprakelijkheden, zowel naar de gebruiker(s) als naar alle derden, die zouden voortvloeien uit niet-naleving van alle in deze gebruiksaanwijzing vermelde veiligheidsvoorschriften, kunnen onder geen enkel beding ten laste worden gelegd van de fabrikant. Bij niet-naleving van deze veiligheidsvoorschriften vrijwaart de gebruiker van dit toestel, of welke persoon ook die deze veiligheidsvoorschriften niet heeft nageleefd, de fabrikant voor alle aansprakelijkheden die de fabrikant hierdoor ten laste kunnen gelegd worden.

11. RECEPTEN (Meer recepten op www.fritel.com !)

Traditionele Wafels 6x10 (voor 20 wafels) :

500 g bloem, snuifje zout, ½ koffielepel natriumbicarbonaat of bakpoeder, 300 g kristalsuiker, 2 zakjes vanillesuiker, 400 g boter, 6 eieren.

- Doe de bloem, het zout, het bakpoeder, de kristalsuiker, en de vanillesuiker in een diepe kom. Maak er een kuiltje in
- Smelt de boter, klop er de eieren in los en giet in het kuiltje. Meng en roer krachtig tot een mooie gladde massa
- Laat het beslag minstens één uur rusten
- Breng het wafelijzer op temperatuur, bestrijk de platen voor de eerste bakbeurt met gesmolten boter of olie. Doe er het beslag in en bak de wafels tot de gewenste kleur. Laat afkoelen op een rooster.

Suiker Wafels 4x7 (voor 20 wafels) :

250 g bloem, 250 g kristalsuiker, 250 g boter, 4 eieren, 2 zakjes vanillesuiker, 1 eetlepel olie.

- Verwarm de boter tot ze bijna gesmolten is. Klop er de suiker en de eieren onder.
- Voeg de vanillesuiker en bloem toe, roer krachtig, voeg vervolgens de olie toe. Roer tot een homogeen beslag.
- Breng het wafelijzer op temperatuur, bestrijk de platen voor de eerste bakbeurt met gesmolten boter of olie.
- Doe er het beslag in en bak de wafels tot de gewenste kleur. Laat afkoelen op een rooster.

Brusselse Wafels 4x6 (voor 10 wafels) :

125 g gesmolten boter, 250 g bloem, 2 dl lauwe melk, 2 dl lauwe melk, 4 eieren, 20 g gist

- Los de gist op in lauwe water.
- Doe de bloem in een diepe kom en maak een kuiltje. Roer de gist langzaam door de bloem, voeg de lauwe melk en een snuifje zout toe. Scheid de eierdooiers van de eiwitten en voeg de dooiers bij het beslag. Klop het eiwit stijf en roer het met de gesmolten boter door het beslag. Laat het +/- 20 minuten rusten.
- Breng het wafelijzer op temperatuur, bestrijk de platen voor de eerste bakbeurt met gesmolten boter of olie. Doe er het beslag in en bak de wafels tot de gewenste kleur.
- Dien lauwwarm op met bloedsuiker of slagroom en garneer eventueel met fruit.

Hartjes Wafels (voor 10 wafels) :

90 g gesmolten boter, 4,5 dl afgeroomde melk, 2 eieren, 2 koffielepels suiker, snuifje zout, 250 g zelfrijzende bloem.

- Doe de gezeefde bloem, de suiker en het snuifje zout in een diepe kom en maak een kuiltje.
- Klop de eieren, gesmolten boter en melk in een kan en giet langzaam in het kuiltje.
- Klop het beslag glad en laat het +/- 15 minuten rusten.
- Breng het wafelijzer op temperatuur, bestrijk de platen voor de eerste bakbeurt met gesmolten boter of olie. Doe er het beslag in zodanig dat gans de oppervlakte bedekt is en bak de wafels tot de gewenste kleur.
- Dien lauwwarm op met bloedsuiker.

Boterwafels 16x28 (voor 36 wafels):

800 g suiker, 1 kg zelfrijzende bloem, 800 g boter, 14 eieren, 2 zakjes vanillesuiker

- Klop de eieren los met de suiker en de vanillesuiker
- Voeg geleidelijk de bloem toe en meng goed.
- Voeg daarna de gesmolten boter toe en roer het geheel krachtig tot een mooie gladde massa.
- Breng het wafelijzer op temperatuur, bestrijk de platen voor de eerste bakbeurt met gesmolten boter of olie. Doe er het beslag in en bak de wafels tot de gewenste kleur. Laat afkoelen op een rooster.

FR – MODE D'EMPLOI

Félicitations! Vous venez d'acheter un appareil de haute qualité qui vous garantira beaucoup de plaisir. **Lisez attentivement le mode d'emploi avant d'utiliser l'appareil** et conservez-le soigneusement.

Les personnes n'ayant pas lu ce mode d'emploi ne peuvent pas utiliser cet appareil.

N'oubliez pas de lire les conditions de garantie !

1. CONSIGNES DE SECURITE

Cet appareil multifonctionnel a été conçu conformément les normes de sécurité européennes CE et répond aux normes agréées générales de la technique et au consignes relatives à la sécurité des appareils électriques. Comme pour tous les appareils électroménagers, les précautions nécessaires doivent être prises afin d'éviter les accidents et les dégâts.



ATTENTION ! Danger de brûlures ! Quand l'appareil est en marche, certaines surfaces s'échauffent. Touchez uniquement la poignée ou le bouton thermostat quand l'appareil est en marche. **ATTENTION !** Même après avoir débranché l'appareil, ces surfaces restent encore chaudes pendant un certain temps et peuvent donc encore causer des brûlures. Laissez d'abord **entièrement refroidir** l'appareil avant de le déplacer, nettoyer ou ranger.

- Cet appareil n'est pas approprié pour être utilisé par des personnes (y compris des enfants) avec des facultés physiques, moteurs ou psychiques réduites.
- Ne **JAMAIS** laisser l'appareil sans surveillance, et sûrement **JAMAIS** à proximité d'enfants. Soyez très prudent dans la présence d'enfants.
- Toujours placer l'appareil sur une surface stable, comme une tablette de cuisine ou une table, pour éviter que l'appareil ne puisse basculer ou glisser.
- Ne **JAMAIS** immerger l'appareil, le cordon d'alimentation ni la fiche dans l'eau. Nettoyez-les uniquement avec un chiffon humide.
- **ATTENTION ! Danger !** Un cordon endommagé peut causer des chocs électriques. Retournez immédiatement l'appareil à votre point de vente ou à un service de réparation agréé.
- Retirez toujours la fiche de la prise dès que le travail est terminé et avant de démonter l'appareil pour le nettoyer.
- Ne **JAMAIS** utiliser l'appareil en dehors de la maison.
- Ne **JAMAIS** utiliser de rallonge ou de prise de contact. Branchez toujours l'appareil à une prise directe. Déroulez toujours entièrement le cordon d'alimentation.
- Ne laissez **JAMAIS** le cordon pendre sur le côté d'une table ou d'un plan de travail. Tenez-le éloigné des surfaces chaudes (par exemple plaques de cuisson, fours, etc.).
- N'utilisez l'appareil que sur la tension réseau comme indiqué sur la plaque signalétique.
- Cet appareil n'est prévu qu'à usage domestique, et non à l'usage professionnel.
- Ne **JAMAIS** utiliser l'appareil quand celui-ci est endommagé, est tombé ou montre un dérèglement, ou quand le cordon ou la prise sont endommagés. Dans tous ces cas, retournez l'appareil à votre point de vente ou à un service de réparation agréé.

2. AVANT LE PREMIER USAGE

- Contrôlez que la tension réseau de votre appareil (230 Volt) correspond à la tension réseau de votre domicile.
- Enlevez tous les emballages.
- Retirez les plaques avec le crochet autour des plaques. Lavez-les comme décrit sous 'nettoyage'.
- Remplacez les plaques dans l'appareil.

- L'appareil est maintenant prêt à l'usage.
- **ATTENTION** : Faites toujours chauffer l'appareil en position fermée.
- **ATTENTION** : Lors du premier usage, il se peut que l'appareil répande une odeur et un peu de fumée. Ceci est normal.

3. UTILISATION ET MANIEMENT

Bouton thermostat + lampes témoin (1-2-3)



L'appareil est équipé d'un bouton thermostat (6 positions, 1 = doré clair, 5= croustillant foncé et 6= viande et bbq) et avec une lampe témoin rouge (3) et verte (2). La lampe témoin rouge s'allume dès que l'appareil est branché et la lampe verte l'allume dès que la température souhaitée est atteinte.

Système Upright (8)



Pour plus de commodité, l'appareil restera en position ouverte à 105°. Avec le système à glissière (7) du côté gauche vous ouvrez entièrement l'appareil à 180° et ainsi vous le transformez en barbecue (surface de gril 41x26 cm), où les deux plaques se correspondent parfaitement. A cet effet, tirez le système à glissière vers vous et maintenez-le dans cette position pendant que vous ouvrez l'appareil jusqu'à 180°.

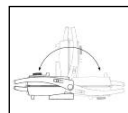
Plaques interchangeables (4)



Moyennant le crochet (5) vous pouvez facilement enlever les plaques de votre appareil afin de les nettoyer ou pour y placer d'autres plaques.

Système à glissière sur le bras gauche de la poignée

Pour ouvrir l'appareil à 180° afin d'obtenir une grande surface de gril (p.ex. bbq), tirez le système à glissière vers vous et maintenez-le dans cette position pendant que vous ouvrez l'appareil à 180°. Pour changer les plaques, nous vous conseillons de le faire quand l'appareil se trouve en position 180°.



- **Système flip-over**: pour une répartition de la pâte et un résultat égal, l'appareil dispose d'un système flip-over par lequel vous retournez aisément l'appareil. Si vous voulez tourner l'appareil, maintenez toujours ensemble les deux poignées.



Système Upright 105°: Pour plus de commodité, vous pouvez ouvrir le couvercle supérieur jusqu'à la position 105°.

- Déroulez complètement le cordon d'alimentation, ouvrez l'appareil à 180°, beurrez les plaques avec de l'huile d'arachide et branchez la prise sur un réseau 230V. Refermez ensuite l'appareil. La lampe témoin rouge s'allume dès que vous branchez la prise. Ne **JAMAIS** brancher la prise quand les plaques sont enlevées.
- Tournez ensuite le thermostat sur la position souhaitée.
- **ATTENTION**: l'appareil commence maintenant à chauffer. Ne touchez que le thermostat et les poignées.
- La lampe témoin verte s'allume dès que la température souhaitée est atteinte.

- Vous pouvez maintenant ajouter votre croque monsieur, votre pâte à gaufres,... Ne **JAMAIS** utiliser d'objets pointus car ceci pourrait endommager la couche Whitford antiadhésive de vos plaques.
- Fermez l'appareil.

Conseils pour bien réussir vos gaufres:

- Suivez minutieusement la recette ou utilisez un mix. Attention : nous déconseillons d'utiliser un mix pour faire des gaufres de Bruxelles, alors que ceci donne de moins bons résultats.
- Utilisez toujours de la farine de bonne qualité et rassurez-vous que la pâte soit bien battue.
- Attendez jusqu'à ce que la lampe témoin verte s'allume avant d'ajouter la pâte au gaufrier (uniquement pour la première gaufre).
- Afin d'obtenir une parfaite répartition de la pâte et de cuire vos gaufres également des deux côtés, l'appareil dispose d'un système flip-over avec lequel vous retournez aisément l'appareil
- Ensuite, enlevez les gaufres avec une fourchette spéciale en forme d'U. Introduisez cette fourchette horizontalement dans la gaufre. De cette façon, vous n'endommagez pas la couche antiadhésive de vos plaques et vous ne risquez pas d'abîmer les gaufres. (voir point 7 « accessoire » : fourchette à gaufres WF 1000).

4. NETTOYAGE

- Retirez la fiche de la prise.
- Laissez entièrement refroidir l'appareil avant d'enlever les plaques par moyen du crochet.
- Pour conserver au mieux la couche antiadhésive, nous conseillons de nettoyer les plaques dans de l'eau savonneuse chaude. N'utilisez **JAMAIS** des brosses à vaisselle dures, uniquement un chiffon doux!
- La base de l'appareil, comme le revêtement peuvent être nettoyés avec un chiffon humide. Ne **JAMAIS** immerger l'appareil dans de l'eau ou un autre liquide.

5. CONSEILS UTILES EN CAS DE DERANGEMENT

En cas de dérangement de l'appareil, ne plus utiliser l'appareil.

L'appareil ne chauffe pas ou le(s) lampe(s) témoin ne s'allume(nt) pas :

- Contrôlez si votre appareil est connecté à la tension réseau appropriée et s'il y a de la tension sur le réseau.
- Au cas où aucun des conseils précités n'est à la base du dérèglement, adressez-vous à votre point de vente.
- En cas de dommage au câble, retournez immédiatement votre appareil à votre point de vente.

CET APPAREIL EST CONCU POUR USAGE DOMESTIQUE. EN CAS D'USAGE PROFESSIONNEL, LES CONDITIONS DE GARANTIE ECHOIENT AVEC EFFET IMMEDIAT.

LES DEGATS ET/OU ENDOMMAGEMENTS SUITE AU NON-RESPECT DU MODE D'EMPLOI FONT EXPIRER LES CONDITIONS DE GARANTIE.

6. PLAQUES INTERCHANGEABLES DISPONIBLES

Plaques à gaufres 4 x 7 (Belges) => ces plaques sont incluses dans l'emballage

Les plaques suivantes se vendent séparément :

- Plaques à croque monsieur/sandwich
- Plaques à gaufres 6 x 10
- Plaques pour gaufres en forme de cœur
- Plaques pour crêpes
- Plaques pour cornets
- Plaques pour griller
- Plaques à gaufres 16 x 28
- Plancha/teppanyaki
- Plaques à gaufres 4 x 6 (de Bruxelles)

7. ACCESSOIRE

FRITEL WF 1000 fourchette à gaufres : fourchette à gaufres en inox avec poignée thermorésistante pour enlever facilement les gaufres de l'appareil (disponible optionnellement)

8. CONDITIONS de GARANTIE

La garantie prend cours à la date d'achat. La durée de la garantie est de 2 ans.

Effets de garantie :

- La garantie couvre la réparation et/ou le remplacement gratuit des pièces reconnues défectueuses par nos services techniques et au cas où le défaut est imputable aux vices de construction, de fabrication ou de matériel.
- La garantie n'est valable que pour l'utilisateur initial.
- Les frais de port aller et retour sont à charge de l'acheteur.
- La garantie n'est applicable que sur présentation de votre facture d'achat originale (pas de copie).

Les cas suivants font échoir automatiquement la garantie :

- Un raccordement incorrect, p.ex. une tension électrique excessive.
- Utilisation ou manipulations anormales, professionnelles ou abusives.
- Entretien incorrect ou insuffisant.
- Toute réparation ou modification par des personnes non mandatées par nous en tant que fabricant.
- Appareils dont les numéros d'identification ont été effacés ou altérés.
- Le non-respect des instructions reprises dans le mode d'emploi.

9. ENVIRONNEMENT



Ne jetez pas l'appareil en fin de vie avec les ordures ménagères, mais déposez-le à un endroit prévu à cet effet par les pouvoirs publics pour son recyclage. Vous aiderez ainsi à protéger l'environnement.

10. RESPONSABILITE

Toutes les responsabilités, aussi bien envers le(s) utilisateur(s) qu'envers tous les tiers, qui résulteraient du non-respect de toutes les prescriptions de sécurité prescrites dans ce mode d'emploi, ne peuvent à aucune condition être inculpées au fabricant. En cas de non-respect de ces prescriptions de sécurité, l'utilisateur de l'appareil, ou toute autre personne n'ayant pas appliqué ces prescriptions de sécurité, préserve le fabricant de toutes responsabilités qui de ce fait pourraient être inculpées au fabricant.

11. **RECETTES** (Trouvez des recettes supplémentaires sur www.fritel.com !)

Gaufres traditionnelles 6x10 (pour 20 gaufres) :

500 g farine, une pincée de sel, ½ cuiller à café de bicarbonate de soude ou levure chimique, 300 g de sucre cristallisé, 2 sachets de sucre vanillé, 400 g beurre, 6 œufs.

- Ajouter la farine, le sel, la levure chimique, le sucre, le sucre vanillé dans un grand bol. Faire un petit trou au milieu.
- Faire fondre le beurre, y battre les œufs et verser le tout dans le petit trou. Bien mélanger jusqu'à ce que la pâte soit bien lisse.
- Laissez reposer la pâte pendant au moins une heure.
- Chauffer le gaufrier à la température souhaitée (position 3-5), beurrer les plaques avant le premier usage avec du beurre fondu ou de l'huile. Ajouter la pâte et faire les gaufres jusqu'à ce qu'elles aient la couleur souhaitée. Laisser refroidir sur une grille.

Gaufres au sucre 4x7 (pour 20 gaufres) :

250 g farine, 250 g sucre cristallisé, 250 g beurre, 4 œufs, 2 sachets de sucre vanillé, 1 cuiller d'huile

- Faire fondre le beurre. Y ajouter le sucre et les œufs et bien battre let out.
- Ajouter le sucre vanillé et la farine, bien battre et ensuite ajouter l'huile. Mélanger jusqu'à ce que la pâte soit homogène.
- Chauffer le gaufrier, huiler les plaques avec du beurre fondu ou de l'huile pou la première gaufre.
- Ajouter la pâte et laisser cuire les gaufres jusqu'à la couleur souhaitée. Enlever les gaufres et laisser refroidir sur une grille.

Gaufres de Bruxelles 4x6 (pour 10 gaufres) :

125 g beurre fondu, 250 g farine, 2 dl eau tiède, une pincée de sel, 2 dl lait tiède, 4 œufs, 20 g levure

- Dissoudre la levure dans l'eau tiède.
- Verser la farine dans un bol profond et y faire un petit trou. Lentement mélanger la levure avec la farine, ajouter le lait tiède et une pincée de sel. Séparer le jaune et blanc d'œuf et ajouter les jaunes d'œufs à la pâte. Battre en neige les blancs d'œufs, ajouter avec le beurre fondu à la pate et mélanger. Laisser reposer +/- 20 minutes.
- Chauffer le gaufrier, huiler les plaques avec du beurre fondu ou de l'huile pou la première gaufre.
- Ajouter la pâte et laisser cuire les gaufres jusqu'à la couleur souhaitée.
- Servir tiède avec du sucre glacé ou de la crème fraîche et éventuellement garnir avec des fruits.

Gaufres en forme de cœur (pour 10 gaufres) :

90 g beurre fondu, 4,5 dl lait écrémé, 2 œufs, 2 cuillers à café de sucre cristallisé, une pincée de sel, 250 g farine fermentant

- Verser la farine blutée, le sucre et le sel dans un bol profond et y faire un petit trou.
- Battre les œufs avec le beurre fondu et le lait dans un récipient et ensuite verser lentement dan le trou.
- Mélanger jusqu'à ce que la pâte soit homogène et laisser reposer pendant +/- 15 minutes.
- Chauffer le gaufrier, huiler les plaques avec du beurre fondu ou de l'huile pou la première gaufre.
- Ajouter la pâte et laisser cuire les gaufres jusqu'à la couleur souhaitée.
- Servir tiède avec du sucre glace.

Gaufres au beurre 16x28 (pour 36 gaufres):

800 g sucre, 1 kg farine fermentante, 800 g beurre fondu, 14 oeufs, 2 sachets de sucre vanillé

- Battre les oeufs avec le sucre et le sucre vanillé.
- Ajouter graduellement la farine et bien mélanger.
- Ensuite ajouter le beurre fondu et mélanger le tout jusqu'à ce que la pâte soit homogène.
- Chauffer le gaufrier, huiler les plaques avec du beurre fondu ou de l'huile pou la première gaufre.
- Ajouter la pâte et laisser cuire les gaufres jusqu'à la couleur souhaitée. Enlever les gaufres et laisser refroidir sur une grille.

Congratulations! You have just bought a high quality appliance, which will guarantee you years of pleasure.

Please read the instruction manual carefully before you take the appliance into use. Save these instructions carefully!

All persons who have not read the instruction manual are not allowed to use this appliance.

Pay **ATTENTION** to the guarantee conditions

1. SAFETY PRESCRIPTIONS

This appliance has been built in accordance with the European CE safety standards and is compliant with the general recognized standards and prescriptions with regard to the safety of appliances. As for all electrical appliances, the necessary precautions need to be taken in order to avoid accidents or damages:



Attention ! Burning danger ! When using this appliance, certain surfaces will get hot. Only touch the handle or the thermostat button while the appliance is functioning. **Attention !** Even after switching off the appliance, some surfaces will remain hot for some time, causing the risk of burns. **ALWAYS** let the appliance cool off entirely before moving, cleaning or storing it.

- This appliance is not suited for being used by persons (including children) with reduced physical, mental or motor capacities.
- **NEVER** leave the appliance unattended in the presence of children. Be very careful when using the appliance when children are around.
- **ALWAYS** place the appliance on a solid and flat base, such as a kitchen counter or table, so that the appliance won't move or turn over.
- **NEVER** immerse the appliance, the power cord or the plug in water or any other liquid. They are only to be cleaned with a damp cloth.
- A damaged power cord can cause **electric shocks**. **NEVER** use the appliance if it is damaged, fallen or shows a malfunction, or if the power cord or plug are damaged. In all these cases return the appliance to your sales point or recognized after sales service.
- After use remove the plug from the power point. Also proceed this way when the appliance is not in use, before cleaning and moving.
- **NEVER** use the appliance outdoor.
- **NEVER** use extension cords or sockets. Place the appliance near a power point and connect it directly. **ALWAYS** complete unroll the power cord.
- **NEVER** let the cord hang over the edge of the table or the counter.
- **NEVER** place the power supply cord near heat sources such as cookers, heatings or ovens.
- Only use the appliance on the mains voltage as indicated on the identification label.
- This appliance is only suited for indoor household use, and not for professional use.

2. BEFORE THE FIRST USE

- Check if the mains voltage of your appliance (230 Volt) corresponds with the mains voltage in your home.
- Remove all packaging
- Remove the plates from the appliance by unlocking the clip around the plates. Clean the plates as described under 'Cleaning' before the first use.
- Put the plates back into the appliance.

- The appliance is now ready for use.
- **ATTENTION** : For warming up the appliance, it must **ALWAYS** be in closed position.
- **ATTENTION**: Upon the first use, there might be a slight odour or smoke output. This is normal.

3. USE AND OPERATION

Thermostat button + control lamps (1-2-3)



The appliance is equipped with a thermostat button (6 positions, 1 = light golden, 5 = dark crusty and 6 = meat and bbq) and with a red (3) and green (2) control lamp. The red lamp lights up when the appliance is plugged in and the green lamp lights up when the selected temperature is reached.

Upright system (8)



For your convenience the appliance will stay opened at 105°. With the sliding system at the left side, you entirely open the appliance at 180° and transform it into a barbecue (grill surface 41x26 cm), where both plates are perfectly joined together.

To do this, pull the sliding system in your direction and hold it in this position while you are opening the appliance to 180°.

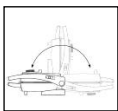
Removable plates (4)



By means of the clip (5) you can easily remove the plates from the appliance for an easy cleaning or for switching plates.

Sliding system on left handle arm (7)

To open the appliance to the 180° position for obtaining a very large grilling surface (i.e. BBQ), pull the sliding system in your direction and hold it in this position while opening the appliance to 180°. In order to switch plates, we advise you to do so when the appliance is in the 180° position.



- **Flip-over system**: For a perfect repartition of the dough and for an equal baking result, the appliance disposes of a flip-over system to make you turn the appliance easily. If you want to flip over the appliance, make sure to hold both handles together.



- **Upright system at 105°**: for your convenience you can open the upper lid to the 105° position.

- Completely unroll the power cord, open the appliance to the 180° position, rub in the plates with some oil and plug in the appliance in a 230 V socket. Close the appliance. The red control lamp lights up when you plug in the appliance. **NEVER** plug in the appliance when the plates are removed.
- Then turn the thermostat knob onto the chosen position.
- **ATTENTION**: the appliance will now get hot. Only touch the thermostat knob and the handles.

- The green control lamp will light up as soon as the chosen temperature has been reached.
- You can now add the toast, the waffle dough; ... Do not use sharp utensils as they could damage the non-stick coating of the plates.
- Close the appliance.

Tips for baking waffles:

- **ALWAYS** follow the recipe correctly or use a baking mix. Attention: for baking Brussels waffles, we advise against using a baking mix as this gives less good results.
- **ALWAYS** use high quality flour and make sure the paste is well beaten.
- Wait for the green control lamp to light up before adding the paste to the appliance (only for the first waffle).
- To assure a perfect repartition of the paste and an even baking result, this appliance disposes of a flip-over system by which you can easily flip over the appliance.
- Remove the waffle with a special U-shaped fork. Insert the fork horizontally into the waffle in order not to damage the non-sticking coating or the waffle. See point 7 « Accessory » : waffle fork WF 1000.

4. CLEANING

- Pull the plug from the socket.
- Let the appliance cool off entirely before removing the plates by means of the clip.
- In order to protect the non-stick coating, we advise to clean the plates by hand with hot water and detergent. **NEVER** use stiff washing-up brushes, only a soft cloth!
- The base and the housing of the appliance can be cleaned with a damp cloth. **NEVER** immerse these parts in water or in any other liquid.

5. USEFUL TIPS IN CASE OF MALFUNCTIONS

Do not use the appliance when it is malfunctioning. First go through the following:

The appliance doesn't warm or the control lamps don't light up:

- Check if your appliance is connected to the right mains voltage, whether there is mains voltage, and if the appliance was plugged in correctly.
- If there is still a malfunctioning, please return the appliance to your sales point.
- If the power cord is damaged, don't use your appliance and return it to your sales point immediately.

THE APPLIANCE HAS BEEN DESIGNED FOR DOMESTIC USE. THE GUARANTEE CONDITIONS EXPIRE UPON PROFESSIONAL USE

DEFECTS AND/OR DAMAGES FOLLOWING TO THE NON OBSERVANCE OF THE USER MANUAL ARE NOT COVERED BY THE GUARANTEE.

6. AVAILABLE INTERCHANGEABLE PLATES

Waffle plates 4 x 7 (Belgian) => these plates are included in the packaging.

The following plates can be purchased separately:

Sandwich plates (shell-shaped)
 Waffle plates 6 x 10
 Plates for heart-shaped waffles
 Plates for pancakes
 Plates for cones
 Grill plates
 Waffle plates 16 x 28
 Plancha/Teppanyaki
 Waffle plates 4 x 6 (Brussels)

7. ACCESSORY

FRITEL WF 1000 waffle fork: stainless steel waffle fork with heatproof handle to remove the waffles from the appliance easily (available separately).

8. GUARANTEE CONDITIONS

Your guarantee starts on the day of purchase. The guarantee lasts 2 years.

Determination of guarantee:

- The guarantee covers every repair and/or replacement free of charge of the parts recognized defective by our Department of Service after Sale if the damage is due to faulty design, material or construction. The guarantee does not cover damage or normal wear of the baking plates.
- The guarantee is only valid for the first/original user.
- The transport costs are at the expenses of the purchaser.
- The guarantee is only granted after presentation of your purchase invoice.

The guarantee expires automatically in the following cases:

- Incorrect connection, e.g. electric voltages.
- Abnormal or professional use or misuse handling
- Lack of care and cleaning
- Modifications or repairs made to the appliance by persons not authorized by us as a manufacturer.
- When reference numbers have been altered or been removed.
- When not respecting the instructions in the user instructions

9. ENVIRONMENT



Do not throw the appliance away with the normal household waste at the end of its life, but hand it in at an official collection point for recycling. By doing this you will help to preserve the environment.

10. LIABILITIES

All liabilities, towards both consumer(s) and third parties, that could result from not observing all the safety regulations prescribed in this user manual, can under no circumstances be charged to the manufacturer. In case of non-observation of these safety regulations, the user of the deep fryer, or any other person not having observed these safety regulations, protects the manufacturer from all responsibilities that he could be charged with.

11. RECIPES (Check on www.fritel.com for more recipes !)

Traditional waffles 6x10 (for 20 waffles) :

500 g flour, a pinch of salt, ½ coffee spoon of sodium bicarbonate or baking powder, 300 g of sugar, 2 bags of vanilla sugar, 400 g of butter, 6 eggs.

- Add the flour, salt, baking powder, sugar, and vanilla sugar to a large bowl. Make a hole in the middle
- Melt the butter, add the eggs, beat well and pour into the hole. Beat until the paste is smooth.
- Let the paste rise for min. 1 hour.
- Heat the waffle maker, grease the plates with some melted butter or oil (for the first waffle). Add the paste and bake the waffles until they have reached the right colour. Remove the waffles and let them cool off on a grid.

Sugar waffles 4x7 (for 20 waffles) :

250 g of flour, 250 g of sugar, 250 g of butter, 4 eggs, 2 bags of vanilla sugar, 1 soup spoon of oil.

- Melt the butter. Add the sugar and eggs and beat the mixture.
- Add the vanilla sugar and flour, beat well and add the oil. Beat until the paste is smooth.
- Heat the waffle maker, grease the plates with some melted butter or oil (for the first waffle).
- Add the paste and bake the waffles until they have reached the right colour Remove the waffles and let them cool off on a grid.

Brussels waffles 4x6 (for 10 waffles) :

125 g of melted butter, 250 g of flour, 2 dl of warmish water, a pinch of salt, 2 dl of warmish milk, 4 eggs, 20 g of yeast

- Dissolve the yeast in the warmish water.
- Put the flour in a large bowl and make a hole in the middle. Slowly stir the yeast into the flour, add the warmish milk and a pinch of salt. Separate the egg yolks from the whites and add the yolks to the past. Stiffly beat the egg whites and stir them into the paste together with the melted butter. Let the paste rest for +/- 20 minutes.
- Heat the waffle maker, grease the plates with some melted butter or oil (for the first waffle).
- Add the paste and bake the waffles until they have reached the right colour. Remove the waffles
- Serve warmish with icing sugar or whipped cream and add some fruit.

Heart shaped waffles (for 10 waffles) :

90 g of melted butter, 4,5 dl skimmed milk, 2 eggs, 2 coffee spoons of sugar, a pinch of salt, 250 g self-raising flour.

- Add the sifted flour, sugar and a pinch of salt to a large bowl and make a hole in the middle.
- Beat the eggs with the melted butter and milk in a separate recipient and slowly pour the mixture into the hole.
- Stir the paste until it is smooth and let it rest for about 15 minutes.
- Add the paste and bake the waffles until they have reached the right colour. Remove the waffles.
- Serve warmish with icing sugar.

Butter waffles 16x28 (for 36 waffles):

800 g sugar, 1 kg self-raising flower, 800 g melted butter, 14 eggs, 2 bags of vanilla sugar

- Beat the eggs with the sugar and vanilla sugar.
- Gradually add the flower and stir well.
- Then add the melted butter and stir well until the paste is smooth.
- Heat the waffle maker, grease the plates with some melted butter or oil (for the first waffle). Add the paste and bake the waffles until they have reached the right colour.
- Remove the waffles and let them cool off on a grid.

DE - GEBRAUCHSANWEISUNG

Wir gratulieren Ihnen zu dem Kauf dieses Gerätes, mit der Sie noch viel Spaß haben werden. **Lesen Sie die Gebrauchsanweisung mit Aufmerksamkeit, bevor Sie das Gerät in Betrieb nehmen.** Bewahren Sie diese Gebrauchsanweisung gut auf!

Personen, die diese Gebrauchsanweisung nicht gelesen haben, dürfen das Gerät nicht benutzen.

Bitte beachten Sie die Garantiebedingungen!

1. SICHERHEITSVORSCHRIFTE

Dieses Gerät wurde hergestellt in Übereinstimmung mit den Europäischen CE Sicherheitsnormen und beantwortet die allgemein anerkannten Normen und Vorschriften in Beziehung auf der Sicherheit von Geräten. Wie für alle elektrischen Haushaltgeräte brauchen die benötigten Vorsichtsmaßnahmen erfolgt zu werden um damit Unfälle und Beschädigungen zu vermeiden.



ACHTUNG ! Verbrennungsgefahr! Während dem Gebrauch des Gerätes entstehen heiße Oberflächen. Nur den Handgriff und Thermostat Knopf mit den Händen berühren. **ACHTUNG!** Auch nach dem Ausschalten des Gerätes bleiben diese Oberflächen noch eine Zeit warm. Lassen Sie das Gerät erst **komplett** abkühlen bevor Verlegung, Reinigung oder Aufräumung.

- Dieses Gerät ist nicht geeignet für Gebrauch durch Personen (inkl. Kinder) mit beschränkten physischen, psychischen oder motorischen Fähigkeiten.
- **NIEMALS** das Gerät unbeaufsichtigt lassen in der Nähe von Kindern. Besondere Vorsicht ist nötig wenn Kinder in der Nähe sind.
- Arbeiten Sie nur auf waagerechten Arbeitsflächen, die unter dem Gewicht des Geräts nicht kippen oder verschieben.
- Das Gerät, der Netzkabel und der Stecker **NIEMALS** in Wasser untertauchen. Nur reinigen mit einem feuchten Tuch.
- Eine beschädigte Schnur kann **Elektroschocks** verursachen. **NIEMALS** das Gerät gebrauchen wenn es beschädigt oder gefallen ist, wenn es eine Störung zeigt oder wenn die Schnur oder Stecker beschädigt ist. Bringen Sie in all diesen Fällen das Gerät zurück nach Ihrem Verkaufspunkt oder anerkannte Reparaturstelle.
- Ziehen Sie **IMMER** den Netzstecker aus der Steckdose, wenn Sie die Arbeit beendet haben und bevor Sie das Gerät zur Reinigung zerlegen.
- **NIEMALS** das Gerät außer Hause gebrauchen.
- **NIEMALS** Verlängerungskabel oder Tischsteckdose verwenden. Schließen Sie das Gerät **IMMER** nur mit dem Netzkabel direkt an eine Wandsteckdose an. Das Netzkabel immer komplett abrollen.
- **NIEMALS** das Netzkabel über die Tisch- oder Tresenkante hängen lassen.
- Halten Sie das Netzkabel **IMMER** von heißen Oberflächen (zum Beispiel Kochplatten, Ofen) entfernt.
- Verwenden Sie das Gerät nur auf Netzspannung wie angegeben auf den Typenschild.
- Das Gerät ist nur geeignet für den Hausgebrauch, und nicht für professionellen Gebrauch.

2. BEVOR DER ERSTEN BENUTZUNG

- Kontrollieren Sie ob die Netzspannung Ihres Gerätes (230 Volt) übereinstimmt mit der Netzspannung Ihres Hauses.
- Alle Verpackungen entfernen
- Die Backplatten aus dem Gerät nehmen durch die Klipp um die Backplatten zu entfernen.
- Die Backplatten reinigen wie vorgeschrieben unter ‚Reinigung‘.
- Die Backplatten wieder im Gerät aufstellen.

- Das Gerät ist jetzt fertig zum Gebrauch.
- **ACHTUNG:** Beim Aufwärmen muss das Gerät in geschlossener Position sein.
- **ACHTUNG:** Bei der ersten Benutzung kann es etwas Geruch oder Rauchentwicklung geben. Das ist normal.

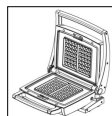
3. BENUTZUNG UND BEDIENUNG

Thermostatknopf + Kontrolllampen (1-2-3)



Das Gerät ist ausgestattet mit einem Thermostatknopf (6 Positionen, 1 = leicht goldgelb, 5= dunkel knusprig und 6= Fleisch und BBQ) und mit einer roten (3) und grünen (2) Kontrolllampe. Die rote Kontrolllampe brennt sobald das Gerät eingeschaltet wird und die grüne Kontrolllampe brennt sobald die gewünschte Temperatur erreicht wurde.

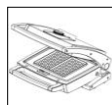
Upright System (8)



Bequemlichkeitshalber bleibt das Gerät auf 105° geöffnet. Mit dem Schiebesystem an die linke Seite öffnen Sie das Gerät komplett auf 180° und formen Sie es also um zu einem Grill (Oberfläche 41x26 cm), wobei die beiden Backplatten sich komplett einpassen.

Ziehen Sie hierzu das Schiebesystem in Ihrer Richtung und halten Sie es in dieser Position während Sie das Gerät bis 180° öffnen.

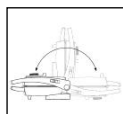
Herausnehmbare Backplatten (4)



Mittels der Klipp (5) können Sie einfach die Backplatten aus dem Gerät entfernen für eine einfache Reinigung oder um andere Backplatten aufzustellen.

Schiebesystem auf dem linken Arm des Handgriffes (7)

Um das Gerät 180° zu öffnen für eine große Grilloberfläche (z.B. BBQ), ziehen Sie das Schiebesystem in Ihrer Richtung und halten Sie das fest in dieser Position während Sie das Gerät bis auf 180° öffnen. Zum Wechseln der Backplatten, empfehlen wir dieses zu tun wenn das Gerät auf 180° geöffnet ist.



- **Flip-Over System:** Für eine perfekte Verteilung des Teiges und um die Waffeln an beide Seiten gleichmäßig zu backen, verfügt das Gerät über ein Flip-over System womit Sie es einfach umdrehen können.

Wenn Sie das Gerät umdrehen wollen, immer die beiden Griffe zusammenhalten.



- **Upright System auf 105°:** Bequemlichkeitshalber können Sie die Oberseite öffnen auf 105°.

- Das Netzkabel komplett abwickeln, das Gerät öffnen auf 180°, die Backplatten einfetten und der Stecker in die Steckdose stecken (230V). Das Gerät wieder schließen. Die rote Kontrolllampe brennt sobald das Gerät eingeschaltet wird. Der Stecker **NIEMALS** in die Steckdose stecken wenn die Backplatten entfernt sind.

- Der Thermostatkopf auf die gewünschte Position drehen.
- **ACHTUNG:** Das Gerät wird jetzt heiß. Berühren Sie jetzt nur den Thermostatkopf und den Handgriff.
- Die grüne Kontrolllampe wird brennen wenn die gewünschte Temperatur erreicht wurde.
- Der Toast, Waffelteig, ... hinzufügen. Verwenden Sie keinen scharfen Körper, da diese die Antihaft Schicht beschädigen könnten.
- Das Gerät schließen.

Tipps zum Waffeln Backen

- Folgen Sie **IMMER** genau das Rezept oder verwenden Sie eine Backmischung. Achtung: wir raten ab eine Backmischung zu verwenden für Brüsseler Waffeln, da die Waffeln weniger gut gebacken sind.
- Verwenden Sie **IMMER** hochwertiges Mehl und Versichern Sie sich dass das Teig gut verrührt ist.
- Warten Sie bis der grüne Kontrolllampe brennt bevor den Teig hinzuzufügen (das gilt für die erste Waffel).
- Für eine perfekte Verteilung Ihres Teiges verfügt das Gerät über ein Flip-Over System womit man mühelos das Gerät umdrehen kann.
- Die Waffel entfernen mit einer speziellen U-förmigen Gabel. Die Gabel horizontal in der Waffel einstecken. Auf diese Weise werden entweder die Antihaft Schicht oder Waffel nicht beschädigt. Siehe auch Punkt 7 « Zubehör » : Waffel Gabel WF 1000

4. REINIGUNG

- Ziehen Sie den Netzstecker aus der Steckdose.
- Das Gerät komplett abkühlen lassen bevor die Backplatten mit der Klippe zu entfernen.
- Um die Antihaft Schicht so gut wie möglich zu schützen, empfehlen wir die Backplatten nur mit dem Hand zu reinigen in warmem Wasser mit Spülmittel. **NIEMALS** harte Abwaschbürste verwenden, nur ein weiches Tuch!
- Der Sockel und das Gehäuse können beide gereinigt werden mit einem feuchten Tuch. Diese **NIEMALS** in Wasser oder in anderen Flüssigkeiten tauchen.

5. PRAKTISCHE HINWEISE BEI STÖRUNGEN

Bei einer Störung an das Kombi-Gerät, das Gerät nicht mehr benutzen. Bitte zuerst diese Kontrollliste durchgehen:

Das Gerät wärmt nicht oder die Kontrolllampen brennen nicht:

- Kontrollieren Sie ob das Gerät auf die richtige Netzspannung angeschlossen ist und ob es Netzspannung gibt.
- Kontrollieren Sie auch ob den Netzstecker korrekt in die Steckdose gesteckt wurde.
- Falls es noch **IMMER** eine Störung gibt, wenden Sie sich bitte an Ihren Verkaufspunkt.
- Falls das Schnur beschädigt ist, das Gerät nicht mehr gebrauchen und gleich zurückbringen zu Ihrem Verkaufspunkt.

DAS GERÄT IST FÜR HAUSHALTlichen GEBRAUCH KONZIPIERT. BEI PROFESSIONELLEM GEBRAUCH IST DIE GARANTIE UNMITTELBAR HINFÄLLIG.

DIE GARANTIE DECKT KEINE DEFEKTE UND/ODER BESCHÄDIGUNGEN INFOLGE DAS NICHT BEACHTEN DER GEBRAUCHSANWEISUNG.

6. VERFÜGBARE AUSWECHSELBARE BACKPLATTEN

Waffel Backplatte 4 x 7 (Belgische) => als Standard in der Verpackung mitgeliefert

Die anderen Backplatten können separat angekauft werden:

Backplatte für Toast/Sandwich

Waffel Backplatte 6 x 10

Backplatte für Herz-förmige Waffeln

Backplatte für Pfannkuchen

Backplatte für Hörnchen

Grill Backplatte

Waffel Backplatte 16 x 28

Plancha / Teppanyaki

Waffel Backplatte 4 x 6 (Brüsseler)

7. ZUBEHÖR

FRITEL WF 1000 Waffelgabel: Edelstahl Waffelgabel mit hitzebeständigem Handgriff um die Waffel einfach aus dem Gerät zu entfernen (separat an zu kaufen).

8. GARANTIEBEDINGUNGEN

Die Garantie beginnt mit dem Ankaufstag und dauert 2 Jahre.

Umfang der Garantie:

- Die Garantie deckt kostenfreie Reparatur und/oder Ersatz aller Teile, die von unserer technischen Abteilung als Konstruktions-, Material oder Fabrikationsfehler anerkannt werden.
- Die Garantie gilt nur für den Erstkäufer.
- Die Portokosten für den Hin- und Rückversand gehen zu Lasten des Käufers.
- Die Garantie gilt nur nach der Vorlage Ihrer Ankaufsbeweis.

Die Garantie entfällt automatisch bei:

- Einem nicht Korrekten Anschluss, z.B. übermäßig starke Netzspannungs-Schwankungen.
- Nicht normaler oder zweckwidriger Nutzung oder Behandlung, eben wie Professioneller Nutzung.
- Fehlende oder missbräuchliche Pflege.
- Geräte, die von Personen, welche von uns als Hersteller nicht autorisiert sind, geändert oder repariert wurden.
- Geräte , deren Kennnummern beseitigt oder geändert wurden
- Bei Nicht-Befolgung der Instruktionen erwähnt in der Gebrauchsanweisung.

9. UMWELTSCHUTZ



Geben Sie das Gerät am Ende der Lebensdauer nicht in den normalen Hausmüll. Bringen Sie es zum Recycling zu einer offiziellen Sammelstelle. Auf diese Weise helfen Sie die Umwelt zu schonen.

10. HAFTPFLICHTEN

Alle Haftpflichten, hinsichtlich Verbraucher und Dritten, die sich ergeben könnten aus das nicht Nachkommen von allen in dieser Gebrauchsanweisung vorgeschriebenen Sicherheitsvorschriften, können keinesfalls zu Lasten des Fabrikanten gehen. Bei Nicht-Befolgung dieser Sicherheitsvorschriften, schützt der Benutzer des Gerät, oder andere Personen die diese Sicherheitsvorschriften nicht nachgekommen sind, den Fabrikant gegen alle Haftpflichten die Ihm zu Lasten gelegt werden können.

11. REZEPTE (Extra Rezepte auf www.fritel.com !)

Traditionelle Waffeln 6x10 (für 20 Waffeln) :

500 g Mehl, eine Prise Salz, ½ Kaffeelöffel Natriumbikarbonat oder Backpulver, 300 g Zucker, 2 Tüten Vanillezucker, 400 g Butter, 6 Eier.

- Das Mehl, Backpulver, Zucker, und Vanillezucker an einem Behälter hinzufügen und dann eine Mulde in die Mitte machen.
- Die Butter schmelzen, verrühren mit den Eiern und in die Mulde gießen. Mischen und verrühren bis zu einem glatten Teig.
- Der Teig min. 1 Stunde ruhen lassen.
- Das Gerät aufwärmen und die Backplatten einfetten bevor den ersten Backvorgang. Der Teig hinzufügen und die Waffeln backen bis der gewünschten Farbe. Abkühlen lassen auf einen Rost.

Zuckerwaffeln 4x7 (für 20 Waffeln) :

250 g Mehl, 250 g Zucker, 250 g Butter, 4 Eier, 2 Tüten Vanillezucker, 1 Esslöffel Öl.

- Die Butter schmelzen und mit dem Zucker und Eier verrühren.
- Der Vanillezucker und Mehl hinzufügen, kräftig verrühren und das Öl hinzufügen. Verrühren bis zu einem glatten Teig.
- Das Gerät aufwärmen und die Backplatten einfetten bevor den ersten Backvorgang. Der Teig hinzufügen und die Waffeln backen bis der gewünschten Farbe. Abkühlen lassen auf einen Rost.

Brüsseler Waffeln 4x6 (für 10 Waffeln) :

125 g geschmolzene Butter, 250 g Mehl, 2 dl laues Wasser, eine Prise Salz, 2 dl lauer Milch, 4 Eier, 20 g Hefe

- Die Hefe in lauem Wasser lösen.
- Das Mehl in einem tiefen Behälter hinzufügen und eine Mulde in die Mitte machen. Die Hefe langsam mit dem Mehl verrühren, und lauer Milch und eine Prise Salz hinzufügen. Das Eigelb vom Eiweiß scheiden, und das Eigelb an das Teig hinzufügen. Das Eiweiß steif schlagen und mit dem geschmolzenen Butter durch das Teig verrühren. Ca. 20 Minuten ruhen lassen.
- Das Gerät aufwärmen und die Backplatten einfetten bevor den ersten Backvorgang. Der Teig hinzufügen und die Waffeln backen bis der gewünschten Farbe.
- Lau servieren mit Puderzucker oder Schlagsahne und eventuell garnieren mit Obst.

Herzförmige Waffeln (für 10 Waffeln) :

90 g geschmolzene Butter, 4,5 dl entrahmter Milch, 2 Eier, 2 Kaffeelöffel Zucker, eine Prise Salz, 250 g Mehl mit Backpulver.

- Das gesiebte Mehl, Zucker und Salz in einem tiefen Behälter hinzufügen und eine Mulde in die Mitte machen.
- Die Eier, geschmolzene Butter und Milch in einem separaten Behälter verrühren und langsam in die Mulde gießen.
- Das Teig glatt verrühren und ca. 15 Minuten ruhen lassen.
- Das Gerät aufwärmen und die Backplatten einfetten bevor den ersten Backvorgang. Der Teig hinzufügen und die Waffeln backen bis der gewünschten Farbe.
- Lau servieren mit Puderzucker.

Butter Waffeln 16x28 (für 36 Waffeln):

800 g Zucker, 1 kg Mehl mit Backpulver, 800 g geschmolzene Butter, 14 Eier, 2 Tüten Vanillezucker

- Die Eier verrühren mit dem Zucker und Vanillezucker.
- Schrittweise das Mehl hinzufügen und gut verrühren.
- Dann die geschmolzene Butter hinzufügen und verrühren bis zu einem glatten Teig.
- Das Gerät aufwärmen und die Backplatten einfetten bevor den ersten Backvorgang. Der Teig hinzufügen und die Waffeln backen bis der gewünschten Farbe.
- Abkühlen lassen auf einen Rost.



Baking Series

J. van RATINGEN NV-SA
Stadsheide 11 - B-3500 Hasselt
info@vanratingen.com – www.fritel.com