

FRITEL Quality

Nr.	Artikel Nr.	Omschrijving	Aantal
1	2FQ081	Mes getand	1
2	2FQ071	Tandwiel motor	1
3	2FQ082	Slede	1
4	2FQ083	Opvangschaal transparant	1
5	2FQ073	Resthouder	1
6	2FQ085	Microschakelaar	1
7	2FQ074	Schroef voor tandwiel	1
8	2FQ091	Mes glad	1

FRITEL Quality

**SL 1150
150 W**

Allessnijder

Artikel

139710

Index

NL

Project

Slicer

Exploded View

EV SL1150



De verpakkingsdoos, stickers en gebruiksaanwijzing zijn niet separaat verkrijgbaar

s.a. J. van Ratingen n.v.
Stadsheide 11, B-3500 Hasselt
Tel. +32(0)11 222171
Fax. +32(0)11 22 97 90
Http://www.vanratingen.com
E-mail: info@vanratingen.com

FRITEL Quality

FRITEL Quality

SL 1150
150 W

Allessnijder

Artikel

139710

Index

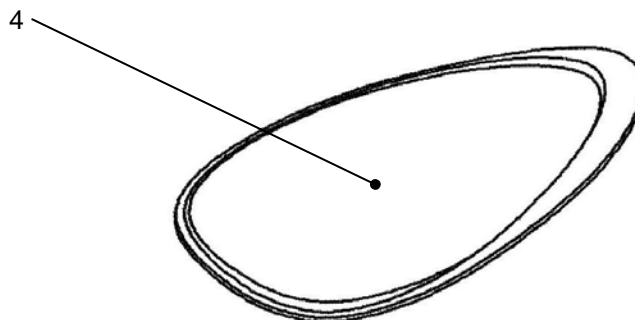
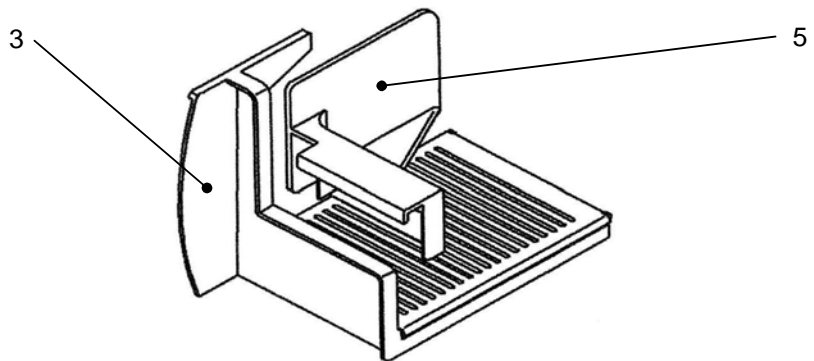
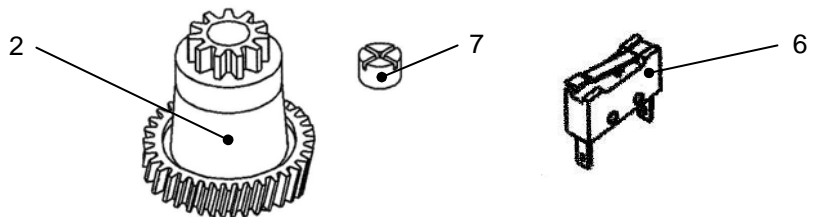
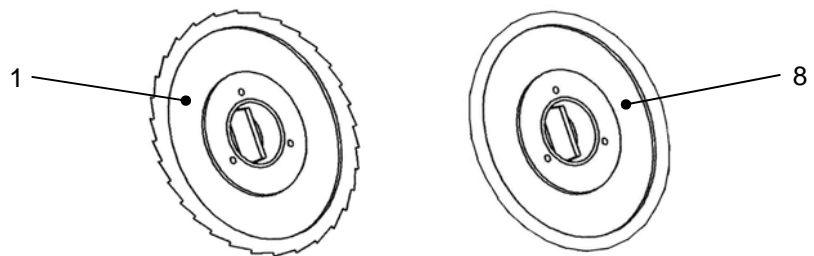
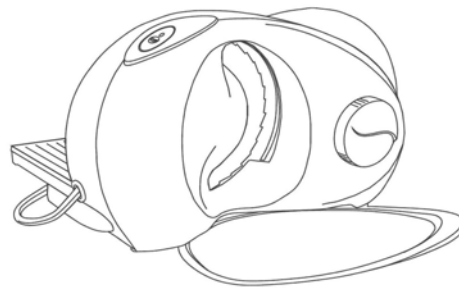
NL

Project

Slicer

Exploded View

EV SL1150



s.a. J. van Ratingen n.v.
Stadsheide 11, B-3500 Hasselt
Tel. +32(0)11/222171
Fax. +32(0)11/22 97 90
Http://www.vauratingen.com
E-mail: info@vauratingen.com