

# FRITEL Quality

No.	No. d'article	Dénomination	Nombre
1	2FQ081	Lame denté	1
2	2FQ071	Roue de transmission	1
3	2FQ092	Chariot	1
4	2FQ093	Réceptient de réception plastique	1
5	2FQ073	Poussoir à restes	1
6	2FQ095	Micro interrupteur	1
7	2FQ074	Vis pour roue de tansmission	1
8	2FQ091	Lame lisse	1

**FRITEL Quality**

**SL 1255  
200 W**

**Trancheuse**

**No d'article**

**139711**

**Index**

**F**

**Projet**

**Slicer**

**Vue Éclatée**

**EV SL1255**



L'emballage, les autocollants et le mode d'emploi ne sont pas disponible séparément

s.a. J. van Ratingen n.v.  
Stadsheide 11, B-3500 Hasselt  
Tel. +32(0)11 222171  
Fax. +32(0)11 22 97 90  
Http://www.vanratingen.com  
E-mail: info@vanratingen.com

# FRITEL Quality

FRITEL Quality

SL 1255  
200 W

Trancheuse

No d'article

139711

Index

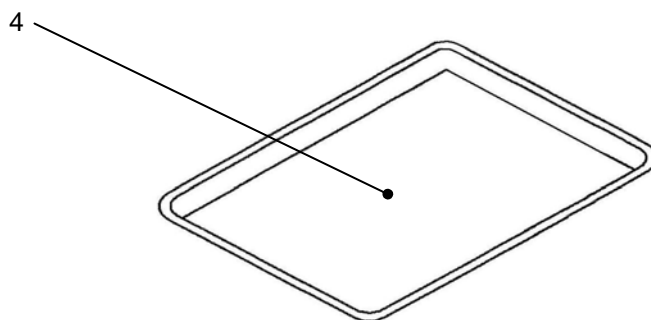
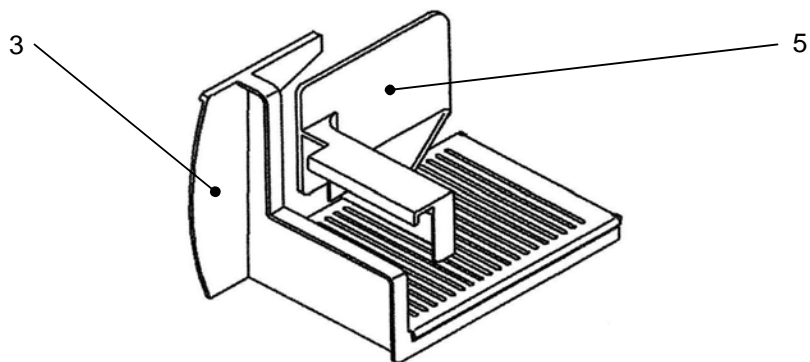
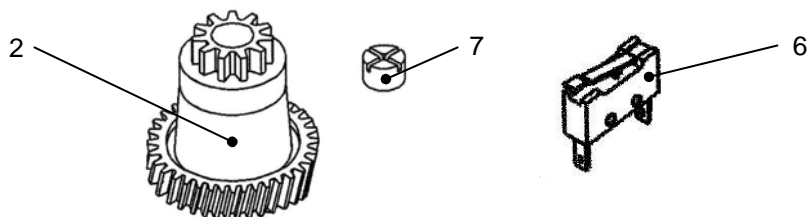
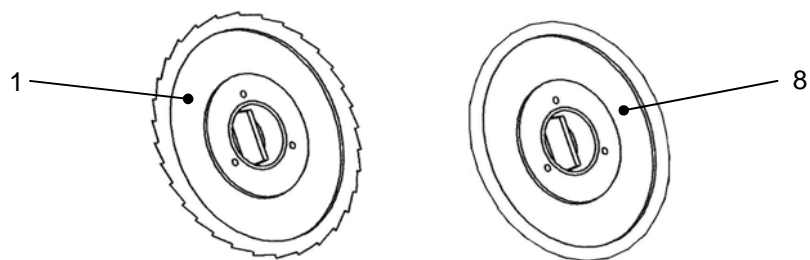
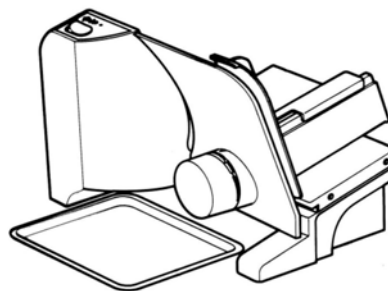
F

Projet

Slicer

Vue Éclatée

EV SL1255



s.a. J. van Ratingen n.v.  
Stadsheide 11, B-3500 Hasselt

Tel. +32(0)11/222171  
Fax. +32(0)11/22 97 90  
Http://www.vauratingen.com  
E-mail: info@vauratingen.com