

# FRITEL Quality

Nr.	Artikel Nr.	Omschrijving	Aantal
1	2FQ081	Mes getand	1
2	2FQ071	Tandwiel motor	1
3	2FQ092	Slede	1
4	2FQ093	Opvangschaal transparant	1
5	2FQ073	Resthouder	1
6	2FQ095	Microschakelaar	1
7	2FQ074	Schroef voor tandwiel	1
8	2FQ091	Mes glad	1

**FRITEL Quality**

**SL 1255  
200 W**

**Allessnijder**

**Artikel**

**139711**

**Index**

**NL**

**Project**

**Slicer**

**Exploded View**

**EV SL1255**



De verpakkingsdoos, stickers en gebruiksaanwijzing zijn niet separaat verkrijgbaar

s.a. J. van Ratingen n.v.  
Stadsheide 11, B-3500 Hasselt  
Tel. +32(0)11/222171  
Fax. +32(0)11/22 97 90  
Http://www.vanratingen.com  
E-mail: info@vanratingen.com

# FRITEL Quality

FRITEL Quality

SL 1255  
200 W

Allessnijder

Artikel

139711

Index

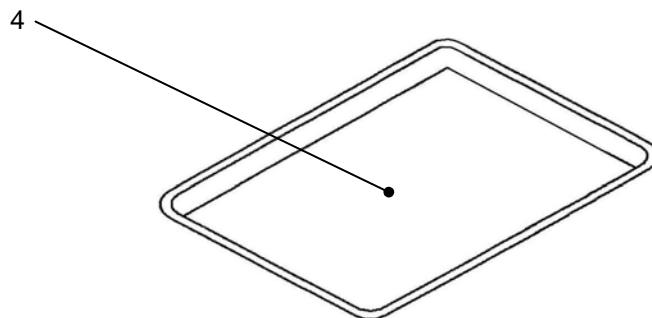
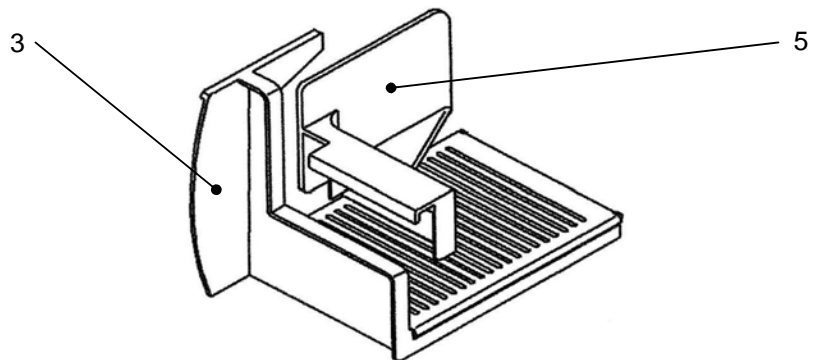
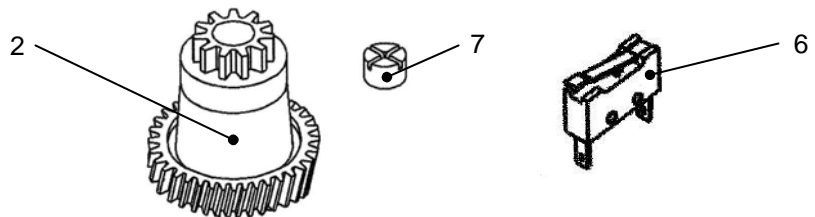
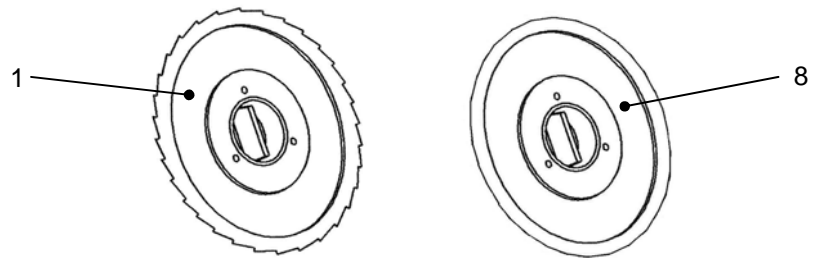
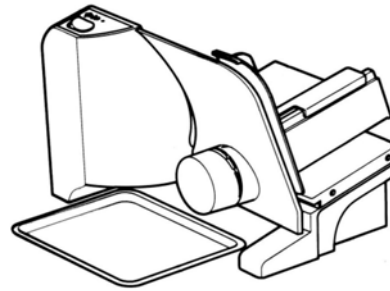
NL

Project

Slicer

Exploded View

EV SL1255



s.a. J. van Ratingen n.v.  
Stadsheide 11, B-3500 Hasselt

Tel. +32(0)11/222171  
Fax. +32(0)11/22 97 90  
Http://www.vauratingen.com  
E-mail: info@vauratingen.com