

# FRITEL Quality

No.	No. d'article	Dénomination	Nombre
1	2FQ153	Porte restes	1
2	2FQ156	Chariot amovible	1
3	2FQ159	Pied antidérapant	4
4	2FQ157	Réceptacle à plastic	1
5	2FQ154	Ecrou de couteau	1
6	2FQ160	Lame universelle	1
7	2FQ158	Porte couteau	1
8	2FQ151	Roue dentée	1
9	2FQ152	Moteur	1
10	2FQ155	Micro interrupteur	1

**FRITEL Quality**

**SL 2110  
100 W**

**Trancheuse**

**No d'article**

**139713**

**Index**

**F**

**Projet**

**Slicer**

**Vue Éclatée**

**EV SL2110**



 **fritel**  
Quality



s.a. J. van Ratingen n.v.  
Stadsheide 11, B-3500 Hasselt

Tel. +32(0)11/222171  
Fax. +32(0)11/22 97 90  
Http://www.vanratingen.com  
E-mail: info@vanratingen.com

L'emballage, les autocollants et le mode d'emploi ne sont pas disponible séparément

# FRITEL Quality

FRITEL Quality

SL 2110  
100 W

Trancheuse

No d'article

139713

Index

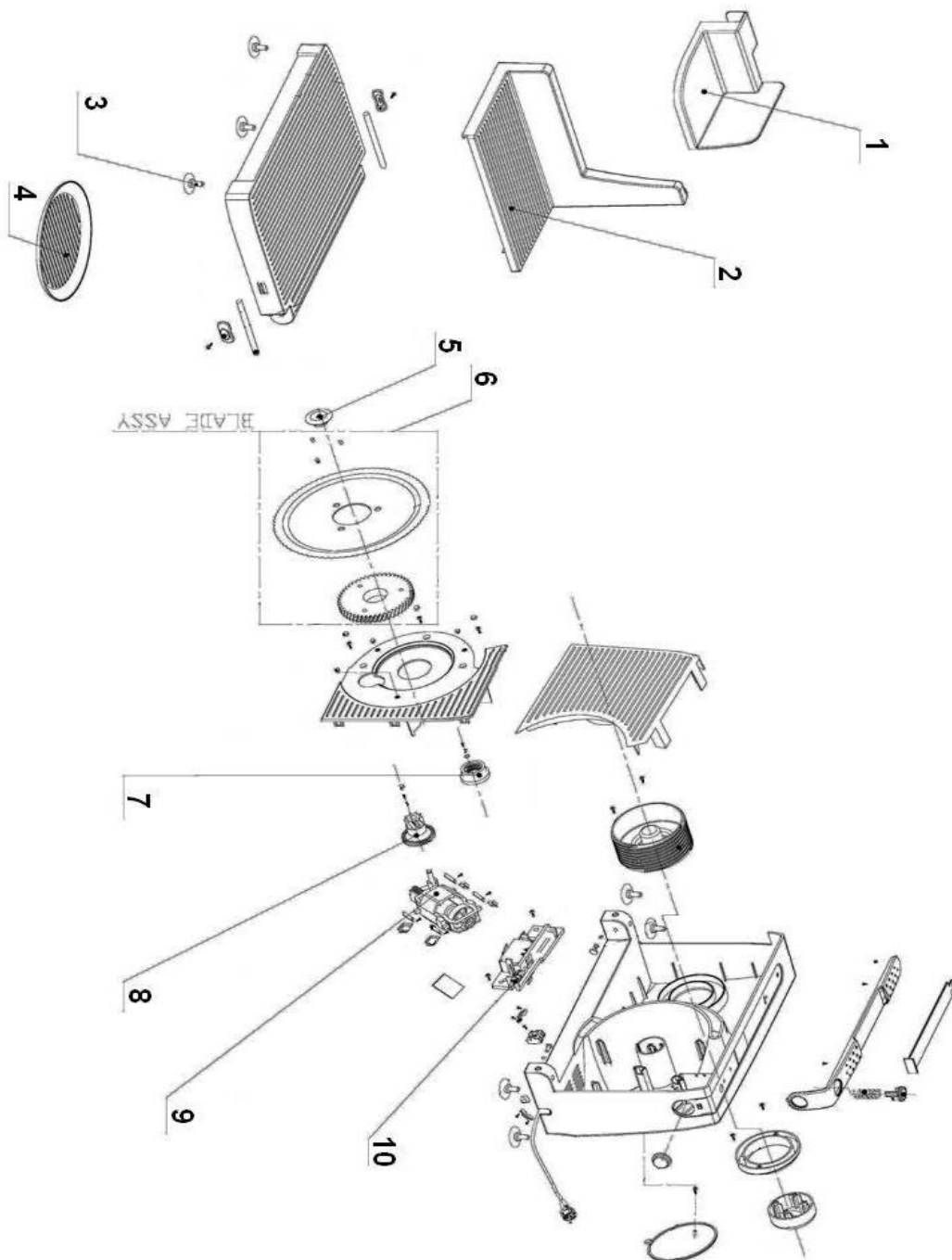
F

Projet

Slicer

Vue Éclatée

EV SL2110



s.a. J. van Ratingen n.v.  
Stadsheide 11, B-3500 Hasselt

Tel. +32(0)11 222171  
Fax. +32(0)11 22 97 90  
Http://www.vauratingen.com  
E-mail: info@vauratingen.com