

FRITEL Quality

Nr.	Artikel Nr.	Omschrijving	Aantal
1	2FQ153	Resthouder	1
2	2FQ156	Slede	1
3	2FQ159	Antislipvoetje	4
4	2FQ157	Opvangschaal	1
5	2FQ154	Schroef mes	1
6	2FQ160	Mes universeel	1
7	2FQ158	Mesdrager	1
8	2FQ151	Tandwiel motor	1
9	2FQ152	Motor	1
10	2FQ155	Mikro schakelaar	1

FRITEL Quality

**SL 2110
100 W**

Allessnijder

Artikel

139713

Index

NL

Project

Slicer

Exploded View

EV SL2110



s.a. J. van Ratingen n.v.
Stadsheide 11, B-3500 Hasselt

Tel. +32(0)11/222171
Fax. +32(0)11/22 97 90
Http://www.vanratingen.com
E-mail: info@vanratingen.com

De verpakkingsdoos, stickers en gebruiksaanwijzing zijn niet separaat verkrijgbaar

FRITEL Quality

FRITEL Quality

SL 2110
100 W

Allessnijder

Artikel

139713

Index

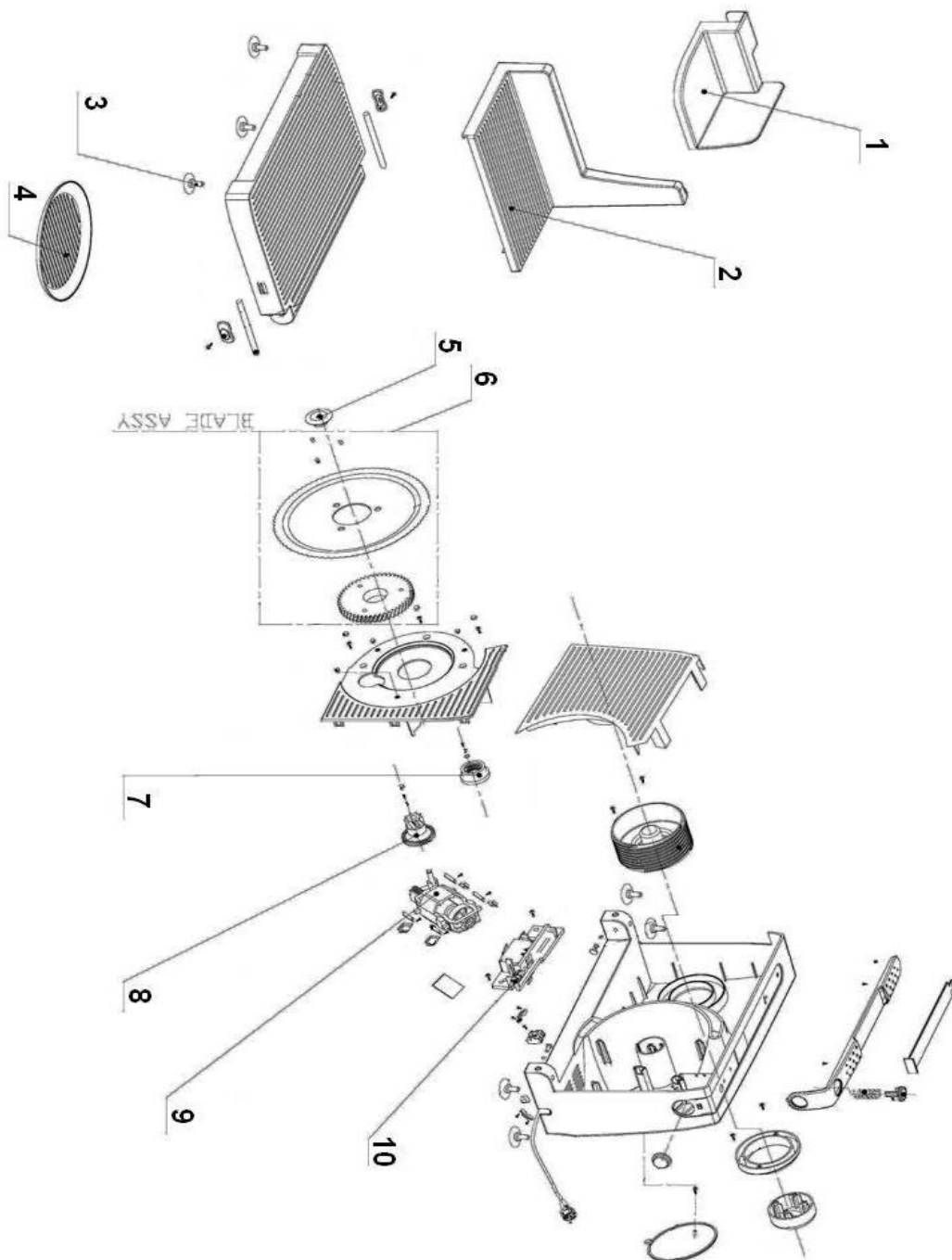
NL

Project

Slicer

Exploded View

EV SL2110



s.a. J. van Ratingen n.v.
Stadsheide 11, B-3500 Hasselt

Tel. +32(0)11/222171
Fax. +32(0)11/22 97 90
Http://www.vauratingen.com
E-mail: info@vauratingen.com