

FRITEL Quality

No.	No. d'article	Dénomination	Nombre
1	2FQ160	Lame universelle	1
2	2FQ154	Ecrou de couteau	1
3	2FQ167	Récipient	1
4	2FQ170	Embout pour prolonger le chariot	1
5	2FQ166	Chariot amovible	1
6	2FQ163	Porte restes	1
7	2FQ161	Roue dentée	1
8	2FQ162	Moteur	1
9	2FQ165	Micro interrupteur	1
10	2FQ158	Porte couteau	1
11	2FQ169	Pied antidérapant	4

FRITEL Quality

**SL 2155
150 W**

Trancheuse

No d'article

139712

Index

F

Projet

Slicer

Vue Éclatée

EV SL2155



s.a. J. van Ratingen n.v.
Stadsheide 11, B-3500 Hasselt

Tel. +32(0)11/222171
Fax. +32(0)11/22 97 90
Http://www.vaurstingen.com
E-mail: info@vaurstingen.com

L'emballage, les autocollants et le mode d'emploi ne sont pas disponible séparément

FRITEL Quality

FRITEL Quality

SL 2155
150 W

Trancheuse

No d'article

139712

Index

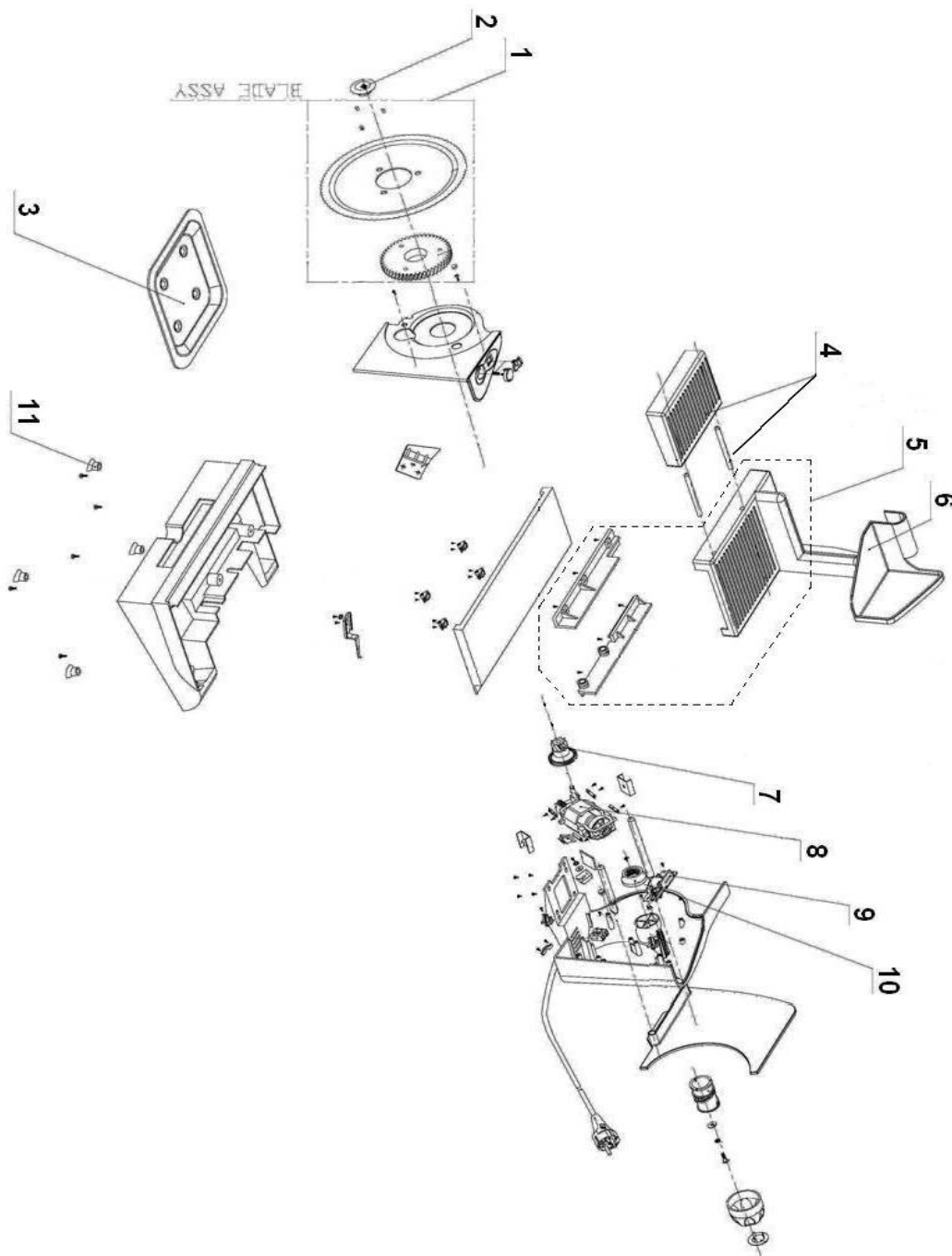
F

Projet

Slicer

Vue Éclatée

EV SL2155



s.a. J. van Ratingen n.v.
Stadsheide 11, B-3500 Hasselt

Tel. +32(0)11/222171
Fax. +32(0)11/22 97 90
Http://www.vauratingen.com
E-mail: info@vauratingen.com