

FRITEL Quality

Nr.	Artikel Nr.	Omschrijving	Aantal
1	2FQ160	Mes universeel	1
2	2FQ154	Schroef mes	1
3	2FQ167	Opvangschaal	1
4	2FQ170	Slede verbreder	1
5	2FQ166	Slede	1
6	2FQ163	Resthouder	1
7	2FQ161	Tandwiel motor	1
8	2FQ162	Motor	1
9	2FQ165	Mikro schakelaar	1
10	2FQ158	Mes draager	1
11	2FQ169	Antislipvoetje	4

FRITEL Quality

**SL 2155
150 W**

Allessnijder

Artikel

139712

Index

NL

Project

Slicer

Exploded View

EV SL2155



 **fritel**
Quality



s.a. J. van Ratingen n.v.
Stadsheide 11, B-3500 Hasselt

Tel. +32(0)11/222171
Fax. +32(0)11/22 97 90
Http://www.vaarstingen.com
E-mail: info@vaarstingen.com

De verpakkingsdoos, stickers en gebruiksaanwijzing zijn niet separaat verkrijgbaar

FRITEL Quality

FRITEL Quality

SL 2155
150 W

Allessnijder

Artikel

139712

Index

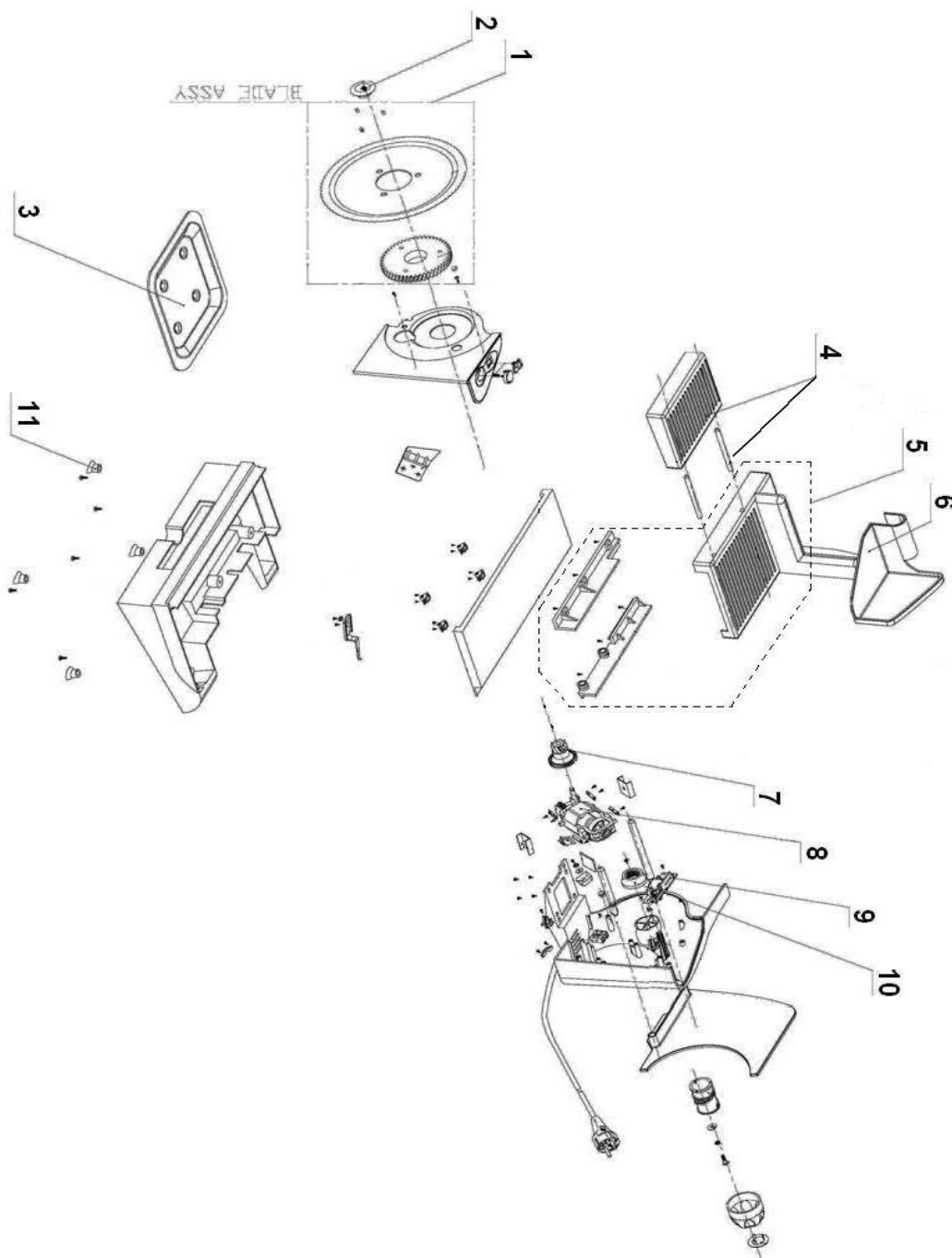
NL

Project

Slicer

Exploded View

EV SL2155



s.a. J. van Ratingen n.v.
Stadsheide 11, B-3500 Hasselt

Tel. +32(0)11 222171
Fax. +32(0)11 22 97 90
Http://www.vanratingen.com
E-mail: info@vanratingen.com