

Nr.	Artikel Nr.	Omschrijving	Aantal
1	2FL041	Elektromontage 2000W	2
2	2FL044	Deksel inox met handgreep	2
3	2FL005	Handgreep deksel	2
4	2FL043	Korfgreep compleet	2
5	2FL045	Korf	2
6	2FL050	Thermostaatknop	2
7	2FL052	Mantel inox met handgrepen en schuifbeugel	1
8	2FL006	Handgreep mantel	2
9	2FL048	Kuip inox	2
10	2FL007	Schuifbeugel	2
11	2FL042	Korf + korfgreep met bescherming	2

**FRITEL****International  
FR 1355 DUO****2 x 3 L  
Inox****Artikel****141030****Index****NL****Project****FR 1355****Exploded View****EV 1355 DUO**

s.a. J. van Ratingen n.v.  
Stadsheide 11, B-3500 Hasselt

Tel. +32(0)11 222171  
Fax. +32(0)11 22 97 90  
Http://www.vaurstingen.com  
E-mail: info@vaurstingen.com

De verpakkingsdoos, stickers en gebruiksaanwijzing zijn niet separaat verkrijgbaar

\* Dit onderdeel is niet separaat verkrijgbaar

FRITEL

International  
FR 1355 DUO

2 x 3 L  
Inox

Artikel

141030

Index

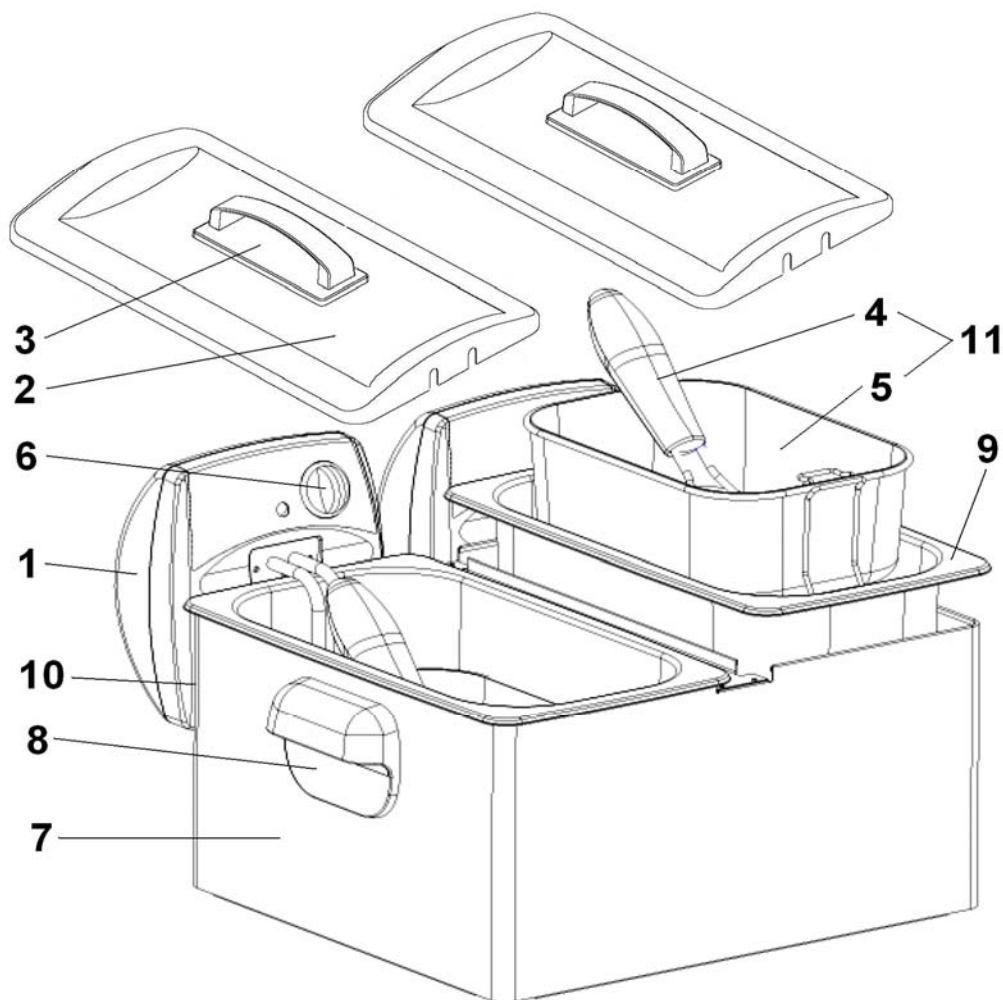
NL

Project

FR 1355

Exploded View

EV 1355 DUO



s.a. J. van Ratingen n.v.  
Stadsheide 11, B-3500 Hasselt

Tel. +32(0)11/222171  
Fax. +32(0)11/22 97 90  
Http://www.vauratingen.com  
E-mail: info@vauratingen.com