

Nr.	Artikel Nr.	Omschrijving	Aantal
1	2FL010	Elektromontage 2200W	1
2	2FL014	Stofdeksel inox met handgreep	1
3	2FL027	Handgreep deksel	1
4			0
5			0
6	2FL012	Korfgreep compleet	1
7	2FL011	Korf	1
8	*	Thermostaatknop	1
9	2FL015	Kuip inox	1
10	2FL016	Mantel inox met handgrepen en schuifbeugel	1
11	2FL019	Handgreep mantel	2
12	2FL017	Korf + Korfgreep compleet	1
13	2FL018	Schuifbeugel	1

FRITEL**International
FR 1456****3,5 L
Inox****Artikel****141003****Index****NL****Project****FR 1456****Exploded View****EV 1456**

s.a. J. van Ratingen n.v.
Stadsheide 11, B-3500 Hasselt

Tel. +32(0)11.222171
Fax. +32(0)11.22.97.90
Http://www.vauratingen.com
E-mail: info@vauratingen.com

De verpakkingsdoos, stickers en gebruiksaanwijzing zijn niet separaat verkrijgbaar

* Dit onderdeel is niet separaat verkrijgbaar

FRITEL

International
FR 1456

3,5 L
Inox

Artikel

141003

Index

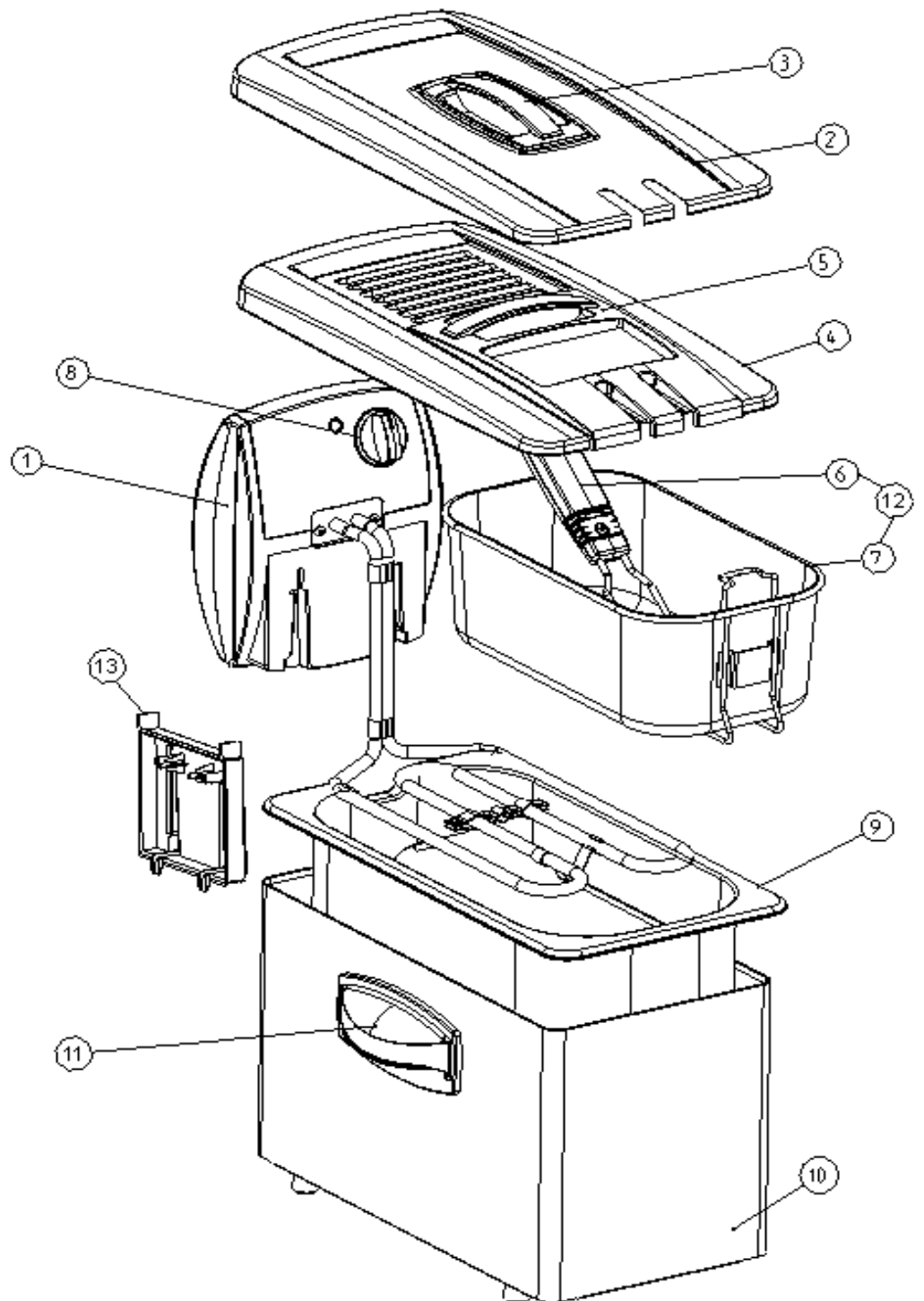
NL

Project

FR 1456

Exploded View

EV 1456



s.a. J. van Ratingen n.v.
Stadsheide 11, B-3500 Hasselt

Tel. +32(0)11 222171
Fax. +32(0)11 22 97 90
Http://www.vanratingen.com
E-mail: info@vanratingen.com