

Nr.	Artikel Nr.	Omschrijving	Aantal
1	2FL010	Elektromontage 2200W	1
2			0
3			0
4	2FL013	Filterdeksel inox compleet	1
5	2FL028	Handgreep filterdeksel	1
6	2FL012	Korfgreep compleet	1
7	2FL011	Korf	1
8	*	Thermostaatknop	1
9	2FL015	Kuip inox	1
10	2FL016	Mantel inox met handgrepen en schuifbeugel	1
11	2FL019	Handgreep mantel	2
12	2FL017	Korf + Korfgreep compleet	1
13	2FL018	Schuifbeugel	1

FRITEL**International
FR 1476****3,5 L
Inox****Artikel****141021****Index****NL****Project****FR 1476****Exploded View****EV 1476**

s.a. J. van Ratingen n.v.
Stadsheide 11, B-3500 Hasselt

Tel. +32(0)11/222171
Fax. +32(0)11/22 97 90
Http://www.vauratingen.com
E-mail: info@vauratingen.com

De verpakkingsdoos, stickers en gebruiksaanwijzing zijn niet separaat verkrijgbaar

* Dit onderdeel is niet separaat verkrijgbaar

FRITEL

International
FR 1476

3,5 L
Inox

Artikel

141021

Index

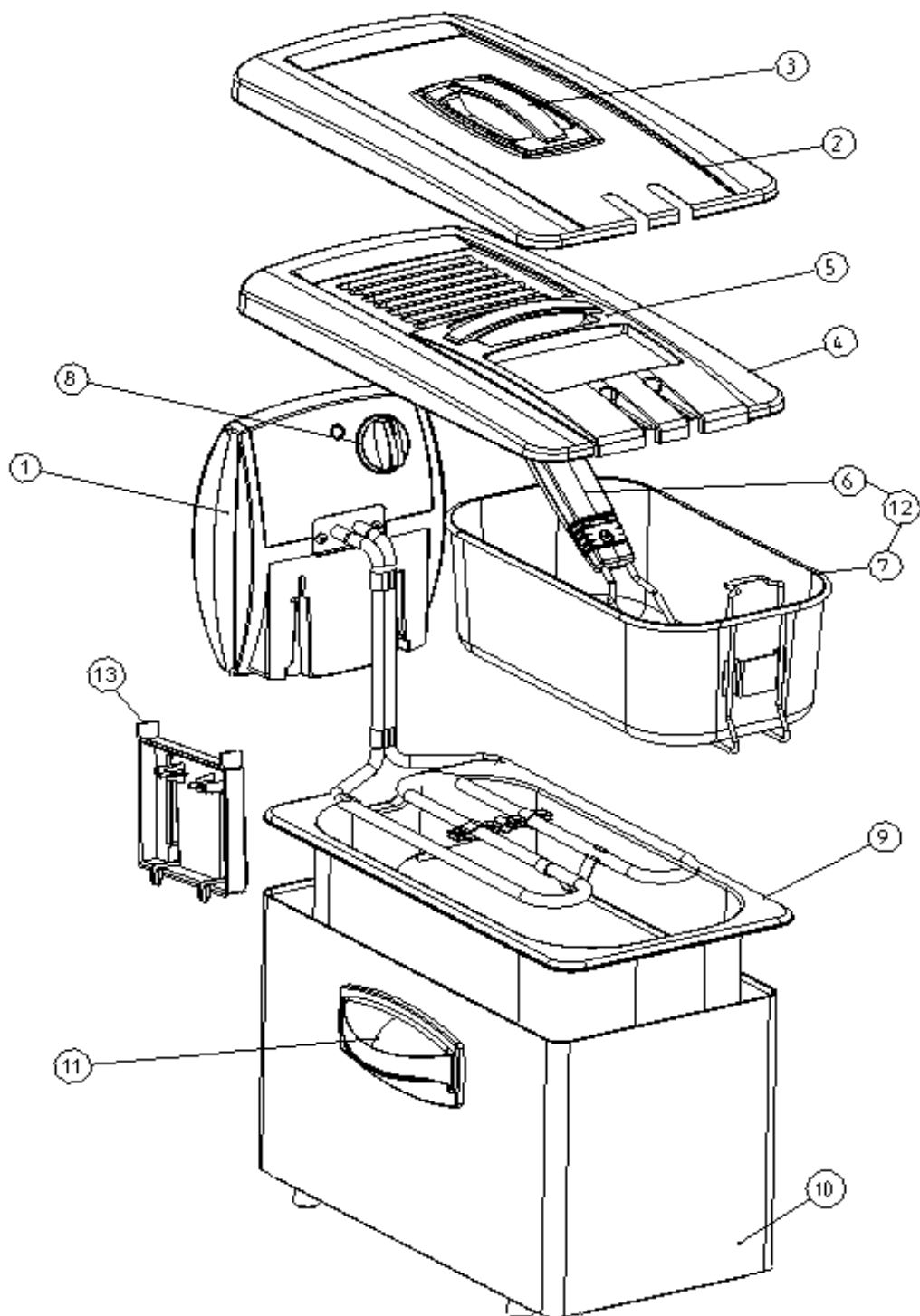
NL

Project

FR 1476

Exploded View

EV 1476



s.a. J. van Ratingen n.v.
Stadsheide 11, B-3500 Hasselt

Tel. +32(0)11 222171
Fax. +32(0)11 22 97 90
Http://www.vanratingen.com
E-mail: info@vanratingen.com