

| Nr. | Artikel Nr. | Omschrijving | Aantal |
|-----|-------------|--|--------|
| 1 | 2FL120 | Elektromontage 3000W | 1 |
| 2 | 2FL121 | Stofdeksel inox met handgreep | 1 |
| 3 | 2FL122 | Handgreep deksel | 1 |
| 4 | 2FL123 | Korfgreep compleet | 1 |
| 5 | 2FL124 | Korf | 1 |
| 6 | 2FL125 | Korf + Korfgreep compleet | 1 |
| 7 | 2FL126 | Kuip inox | 1 |
| 8 | 2FL127 | Mantel inox met handgrepen en schuifbeugel | 1 |
| 9 | 2FL128 | Handgreep mantel | 2 |
| 10 | 2FL129 | Schuifbeugel | 1 |
| 11 | 2FL130 | Thermostaatknop | 1 |

FRITEL**International
FR 1480****4 L
Inox****Artikel****141040****Index****NL****Project****FR 1480****Exploded View****EV 1480**

s.a. J. van Ratingen n.v.
Stadsheide 11, B-3500 Hasselt

Tel. +32(0)11/222171
Fax. +32(0)11/22 97 90
Http://www.vanratingen.com
E-mail: info@vanratingen.com

De verpakkingendoos, stickers en gebruiksaanwijzing zijn niet separaat verkrijgbaar

* Dit onderdeel is niet separaat verkrijgbaar

FRITEL

International
FR 1480

4 L
Inox

Artikel

141040

Index

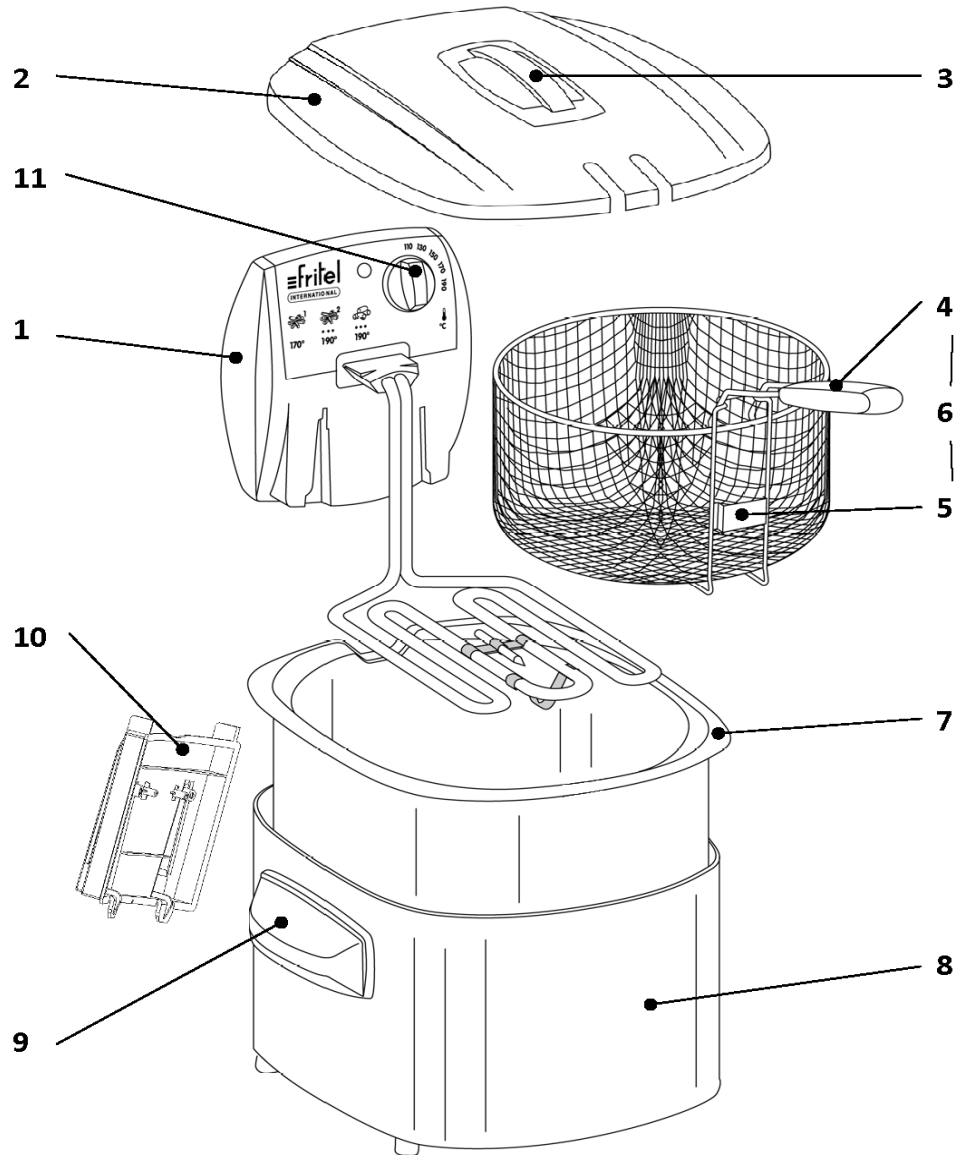
NL

Project

FR 1480

Exploded View

EV 1480



s.a. J. van Ratingen n.v.
Stadsheide 11, B-3500 Hasselt

Tel. +32(0)11/222171
Fax. +32(0)11/22 97 90
Http://www.vanratingen.com
E-mail: info@vanratingen.com