

Nr.	Artikel Nr.	Omschrijving	Aantal
1	2FL120	Elektromontage 3000W	1
2	2FL131	Filterdeksel inox compleet	1
3	2FL132	Handgreep filterdeksel	1
4	2FL123	Korfgreep compleet	1
5	2FL124	Korf	1
6	2FL125	Korf + Korfgreep compleet	1
7	2FL126	Kuip inox	1
8	2FL127	Mantel inox met handgrepen en schuifbeugel	1
9	2FL128	Handgreep mantel	2
10	2FL129	Schuifbeugel	1
11	2FL130	Thermostaatknop	1

**FRITEL****International  
FR 1490****4 L  
Inox****Artikel****141045****Index****NL****Project****FR 1490****Exploded View****EV 1490**

s.a. J. van Ratingen n.v.  
Stadsheide 11, B-3500 Hasselt

Tel. +32(0)11/222171  
Fax. +32(0)11/22 97 90  
Http://www.vanratingen.com  
E-mail: info@vanratingen.com

De verpakkingendoos, stickers en gebruiksaanwijzing zijn niet separaat verkrijgbaar

\* Dit onderdeel is niet separaat verkrijgbaar

FRITEL

International  
FR 1490

4 L  
Inox

Artikel

141045

Index

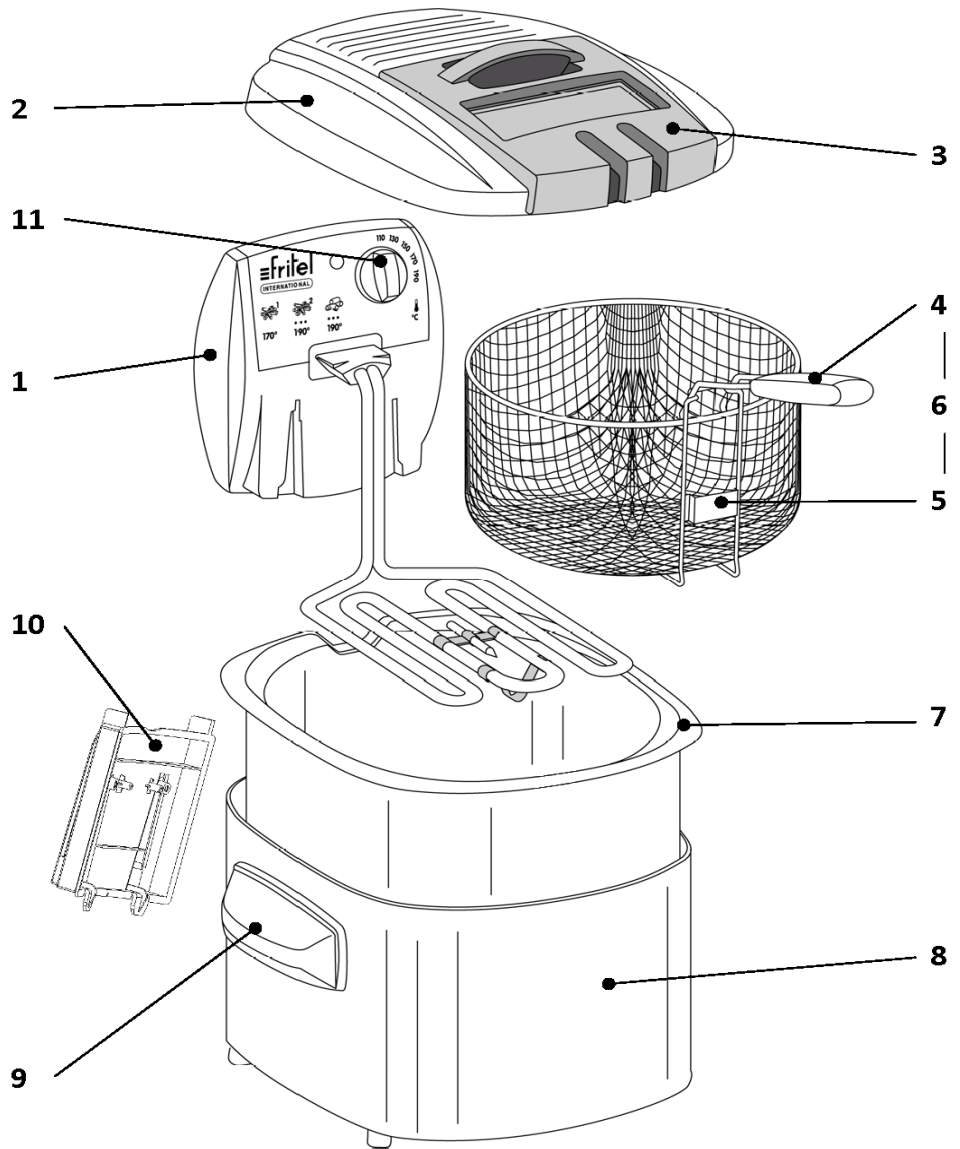
NL

Project

FR 1490

Exploded View

EV 1490



s.a. J. van Ratingen n.v.  
Stadsheide 11, B-3500 Hasselt

Tel. +32(0)11/222171  
Fax. +32(0)11/22 97 90  
Http://www.vanratingen.com  
E-mail: info@vanratingen.com