

| No. | No. D'article | Dénomination | Nombre |
|-----|---------------|------------------------------------|--------|
| 1 | 400305 | Poignée couvercle | 0 |
| 2 | 401003 | Couvercle de rangement | 1 |
| 3 | 850007 | Vis 3 x 10 | 0 |
| 4 | 850003 | Vis 3,5 x 10 Torx+ | 2 |
| 5 | 400284 | Poignée plastic panier inférieure | 1 |
| 6 | 700278 | Poignée métal panier | 1 |
| 7 | 400274 | Poignée plastic panier supérieur | 1 |
| 8 | 700297 | Panier | 1 |
| 9 | 700204 | Couverture alu du boîtier | 0 |
| 10 | 400179 | Bouton thermostat | 1 |
| 11 | 400621 | Système support supérieur | 1 |
| 12 | 850000 | Capuchon lampe-témoin | 1 |
| 13 | 850004 | Vis thermostat M4 x 12 | 2 |
| 14 | 400949 | Boîtier de commande avant | 1 |
| 15 | 800080 | Thermostat 197°C | 1 |
| 16 | 850002 | Vis 3,5 x 16 Torx+ | 2 |
| 17 | 800008 | Lampe-témoin neon | 1 |
| 18 | 800009 | Fail-Safe thermostat | 1 |
| 19 | 800007 | Micro-Switch | 1 |
| 20 | 400005 | Boitier de commande arrière | 1 |
| 21 | 850002 | Vis 3,5 x 16 Torx+ | 5 |
| 22 | 700064 | Rivet | * |
| 23 | 700025 | Plaque pour sondes | 2 |
| 24 | 800078 | Corps de chauffe 2000 W | 1 |
| 25 | 400061 | Joint système support | 1 |
| 26 | 400631 | Système support inférieur | 1 |
| 27 | 700017 | Borne corps de chauffe | 2 |
| 28 | 700019 | Support corps de chauffe | 1 |
| 29 | 700164 | Cuve inox | 1 |
| 30 | 400854 | Poignée manteau | 2 |
| 31 | 850003 | Vis 3,5 x 10 Torx+ | 4 |
| 32 | 700525 | Manteau blanc | 1 |
| 33 | 400331 | Pied antidérapant | 4 |
| 34 | 850006 | Vis 2,5 x 6 | 4 |
| 35 | 400321 | Support boîtier de commande droite | 1 |
| 36 | 400311 | Support boîtier de commande gauche | 1 |
| 37 | 800061 | Cordon 3 x 1 | 1 |
| 38 | 900034 | Plaque identification | * |
| 39 | 800038 | Câble L120 | 1 |
| 40 | | Couvercle assemblé | 0 |
| 41 | 876508 | Poignée panier assemblé | 1 |
| 42 | | Manteau assemblé | * |
| 43 | 850002 | Vis 3,5 x 16 Torx+ | 1 |
| 44 | 400711 | Fixation cordon | 1 |
| 99 | 876059 | Électro montage Turbo SF | 1 |

FRITEL

**TURBO SF
2150**

**3 L
Black**

No d'article

137021

Index

F

Projet

2150

Vue Éclatée

EV998011



s.a. J. van Ratingen n.v.
Stadsheide 11, B-3500 Hasselt

Tel. +32(0)11/222171
Fax. +32(0)11/22 97 90
Http://www.vanratingen.com
E-mail: info@vanratingen.com

L'emballage, les autocollants et le mode d'emploi ne sont pas disponible séparément

* Cette piece détachée n'est pas disponible séparément

FRITEL

TURBO SF
2150

3 L
Black

No d'article

137021

Index

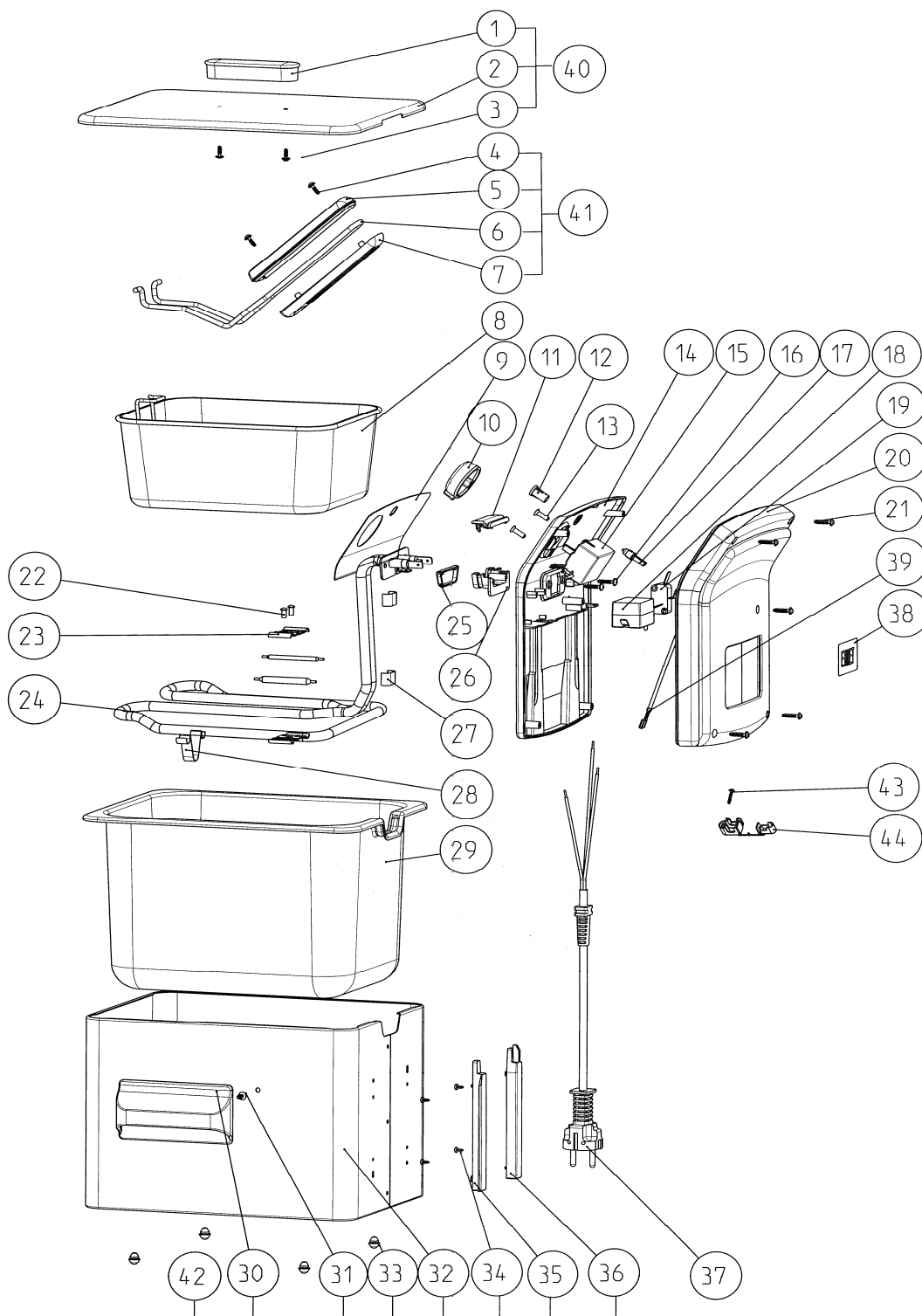
F

Projet

2150

Vue Éclatée

EV998011



s.a. J. van Ratingen n.v.
Stadsheide 11, B-3500 Hasselt

Tel. +32(0)11 222171
Fax. +32(0)11 22 97 90
Http://www.vauratingen.com
E-mail: info@vauratingen.com