

No.	No. d'article	Dénomination	Nombre
1	400451	Poignée couvercle	1
2	400441	Couvercle plastik	1
3	700136	Verre-regard	1
4	700135	Couvercle intérieur	1
5	850003	Vis 3,5 x 10 Torx+	8
6	850007	Vis 3 x 10	2
7	400284	Poignée plastic panier inférieure	1
8	400274	Poignée plastic panier supérieur	1
9	700337	Poignée métal panier	1
10	700338	Panier	1
11	700064	Rivet	*
12	700025	Plaque pour sondes	2
13	700019	Support corps de chauffe	1
14	700163	Cuve inox	1
15	400431	Manteau blanc	1
16	400094	Socle	1
17	400331	Pied antidérapant	2
18	850003	Vis 3,5 x 10 Torx+	4
19	400061	Join système support	1
20	400631	Système support inférieur	1
21	400621	Système support supérieur	1
22	850000	Capuchon lampe-témoin	1
23	400177	Bouton thermostat	1
24	850004	Vis thermostat M4 x 12	2
25	400135	Boîtier de commande avant 3L	1
26	850002	Vis 3,5 x 16 Torx+	2
27	800008	Lampe-témoin neon	1
28	800080	Thermostat 197°C	1
29	800042	Micro-Switch	1
30	800009	Fail-Safe thermostat	1
31	400001	Boîtier de commande arrière	1
32	850002	Vis 3,5 x 16 Torx+	5
33	900034	Plaque identification	*
34	700017	Borne corps de chauffe	2
35	800078	Corps de chauffe 2000 W	1
36	800060	Cordon 3 x 1	1
37	400481	Couvercle de rangement	0
38	700006	Filtre couvercle alu	1
39	875032	Couvercle assemblé	1
40	800038	Câble L120	1
41	875028	Poignée panier assemblé	1
42	875030	Manteau assemblé	1
43	850002	Vis 3,5 x 16 Torx+	1
44	400711	Fixation cordon	1
99	876010	Électro montage Turbo SF	1

**FRITEL**

**TURBO SF  
2159**

**3 L**

**Blanc / Metallique**

**No d'article**

**136026**

**Index**

**F**

**Projet**

**2159**

**Vue Éclatée**

**EV998013**



s.a. J. van Ratingen n.v.  
Stadsheide 11, B-3500 Hasselt  
Tel. +32(0)11 222171  
Fax. +32(0)11 22 97 90  
Http://www.vanratingen.com  
E-mail: info@vanratingen.com

L'emballage, les autocollants et le mode d'emploi ne sont pas disponible séparément

\* Cette piece détachée n'est pas disponible séparément

FRITEL

TURBO SF  
2159

3 L  
Blanc / Metallique

No d'article

136026

Index

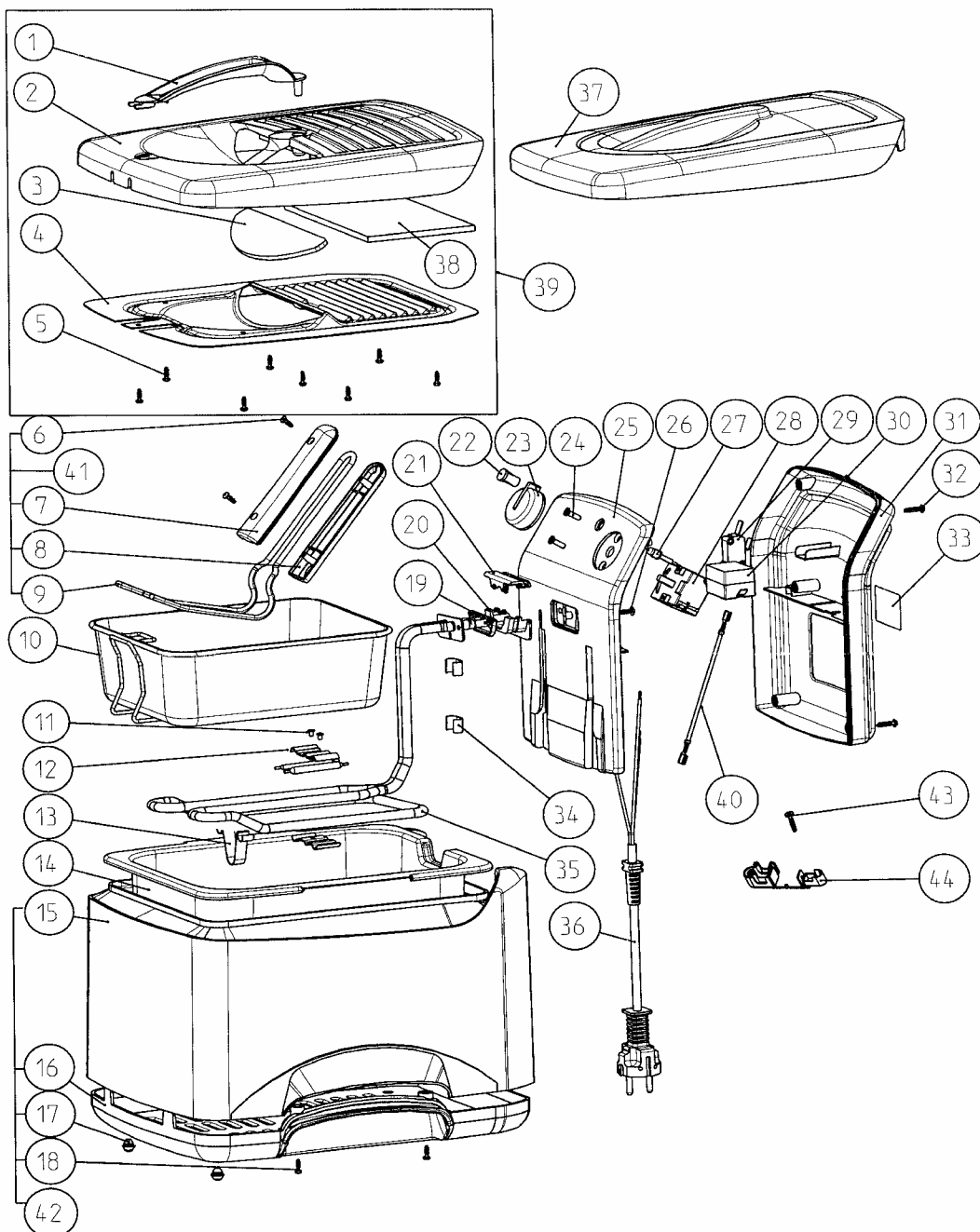
F

Projet

2159

Vue Éclatée

EV998013



s.a. J. van Ratingen n.v.  
Stadsheide 11, B-3500 Hasselt

Tel. +32(0)11/222171  
Fax. +32(0)11/22 97 90  
Http://www.vauratingen.com  
E-mail: info@vauratingen.com