

No.	No. D'Article	Dénomination	Nombre
1	400611	Joint couvercle	1
2	400141	Cadre hublot	1
3	700000	Couvercle int. alu	1
4	850003	Vis 3.5 x 10 torx+	7
5	700005	Ressort couvercle	2
6	400274	Poignée plast sup. panier	1
7	850007	Vis 3 x 10	2
8	400284	Poignée plast inf. panier	1
9	700009	Panier métal du panier	1
10	700010	Panier	1
11	875028	Poignée panier assemblé	1
12	800073	Corps de chauffe TSF 2000 W	1
13	700020	Support résistance	1
14	700163	Cuve en inox	1
15	400104	Bouton de déverrouillage	1
16	700001	Ressort	1
17	400081	Manteau extérieure blanc	1
18	400331	Pied antidérapant	2
19	400121	Couvercle plast supérieure	1
20	400073	Attache joint couvercle	1
21	700006	Filtre couvercle	1
22	700003	Hublot	1
23	700002	Charnière sup. couvercle	2
24	400111	Charnière inf. manteau	1
25	700004	Axe charnière	2
26	850000	Capuchon lampe-témoin	1
27	850004	Vis thermostat M4 x 12	2
28	800008	Lampe-témoin néon	1
29	800080	Thermostat 197°C	1
30	800009	Thermostat de sécurité FS	1
31	400177	Bouton thermostat	1
32	400601	Système susp. supérieur	1
34	700025	Plaquette pour sondes	2
35	400591	Système susp. inférieure	1
36	400061	Joint système susp.	1
37	700017	Borne résistance	2
38	400135	Boîtier de commande avant	1
39	800060	Cordon 3 x 1 blanc	1
40	400094	Socle inférieure	1
41	850003	Vis 3.5 x 10 torx+	4
42	850002	Vis 3.5 x 16 torx+	5
43	400001	Boîtier de commande arrière	1
45	850002	Vis 3.5 x 16 torx+	2
46	800042	Microswitch 16 A	1
47	800038	Câble microswitch 12 cm	1
48	875018	Couvercle filtr. assemblé	1
49	875029	Manteau assemblé.	1
55	850002	Vis 3.5 x 16 torx+	1
56	400711	Fixation cordon	1
99	876009	Électro montage	1

**FRITEL**  
**TURBO SF**  
**2160**

**3 L**  
**Blanc/Métallique**

**No d'article**

**136052**

**Index**

**F**

**Projet**

**2160**

**Vue Éclatée**

**EV998010**

L'emballage, les autocollants, le mode d'emploi et les stipulations de garantie ne sont pas disponible séparément

\* Cette pièce détachée n'est pas disponible séparément



s.a. J. van Ratingen n.v.  
Stadsheide 11, B-3500 Hasselt

Tel. +32(0)11/222171  
Fax. +32(0)11/22 97 90  
Http://www.vanratingen.com  
E-mail: info@vanratingen.com

**FRITEL  
TURBO SF  
2160**

**3 L  
Blanc/Métallique**

**No d'article**

**136052**

**Index**

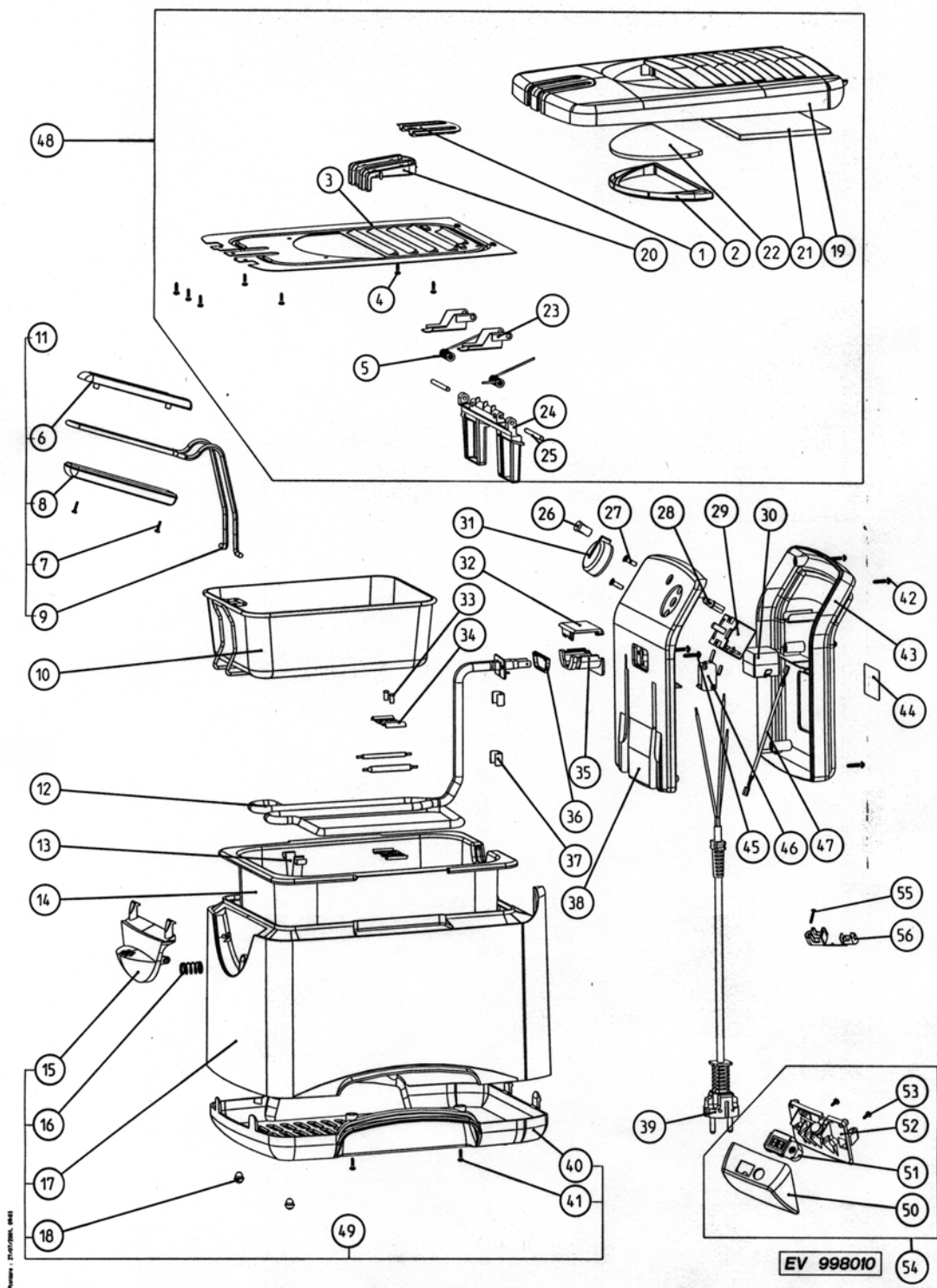
**F**

**Projet**

**2160**

**Vue Éclatée**

**EV998010**



s.a. J. van Ratingen n.v.  
Stadsheide 11, B-3500 Hasselt

Tel. +32(0)11/222171  
Fax. +32(0)11/22 97 90  
Http://www.vanratingen.com  
E-mail: info@vanratingen.com