

No.	No. D'article	Dénomination	Nombre
1	400305	Poignée couvercle	1
2	700034	Couvercle inox	1
3	850007	Vis 3 x 10	2
4	850007	Vis 3 x 10	2
5	400284	Poignée plastic panier inférieure	1
6	700278	Poignée métal panier	1
7	400274	Poignée plastic panier supérieur	1
8	700295	Panier	1
9	700242	Couverture alu du boîtier	1
10	400177	Bouton thermostat	1
11	400621	Système support supérieur	1
12	850000	Capuchon lampe-témoin	1
13	850004	Vis thermostat M4 x 12	2
14	400202	Boîtier de commande avant	1
15	800080	Thermostat 197°C	1
16	850002	Vis 3,5 x 16 Torx+	2
17	800008	Lampe-témoin neon	1
18	800009	Fail-Safe thermostat	1
19	800042	Micro-Switch	1
20	400004	Boîtier de commande arrière	1
21	850002	Vis 3,5 x 16 Torx+	5
22	700064	Rivet	*
23	700025	Plaque pour sondes	2
24	800075	Corps de chauffe 3200 W	1
25	400061	Join système support	1
26	400631	Système support inférieur	1
27	700017	Borne corps de chauffe	2
28	700020	Support corps de chauffe	1
29	700170	Cuve inox	1
30	400851	Poignée manteau	2
31	850003	Vis 3,5 x 10 Torx+	4
32	700249	Manteau inox	1
33	400331	Pied antidérapant	4
34	850006	Vis 2,5 x 6	4
35	400321	Support boîtier de commande droite	1
36	400311	Support boîtier de commande gauche	1
37	800062	Cordon 3 x 1,5	1
38	900034	Plaque identification	*
39	800038	Câble L120	1
40		Couvercle assemblé	*
41	876508	Poignée panier assemblé	1
42		Manteau assemblé	*
43	850002	Vis 3,5 x 16 Torx+	1
44	400711	Fixation cordon	1
99	876007	Électro montage Turbo SF	1

FRITEL

**TURBO SF
2355**

4 L

Inox

No d'article

138077

Index

F

Projet

2355

Vue Éclatée

EV998011

L'emballage, les autocollants et le mode d'emploi ne sont pas disponible séparément

* Cette piece détachée n'est pas disponible séparément



s.a. J. van Ratingen n.v.
Stadsheide 11, B-3500 Hasselt
Tel. +32(0)11 222171
Fax. +32(0)11 22 97 90
Http://www.vanratingen.com
E-mail: info@vanratingen.com

FRITEL

TURBO SF
2355

4 L
Inox

No d'article

138077

Index

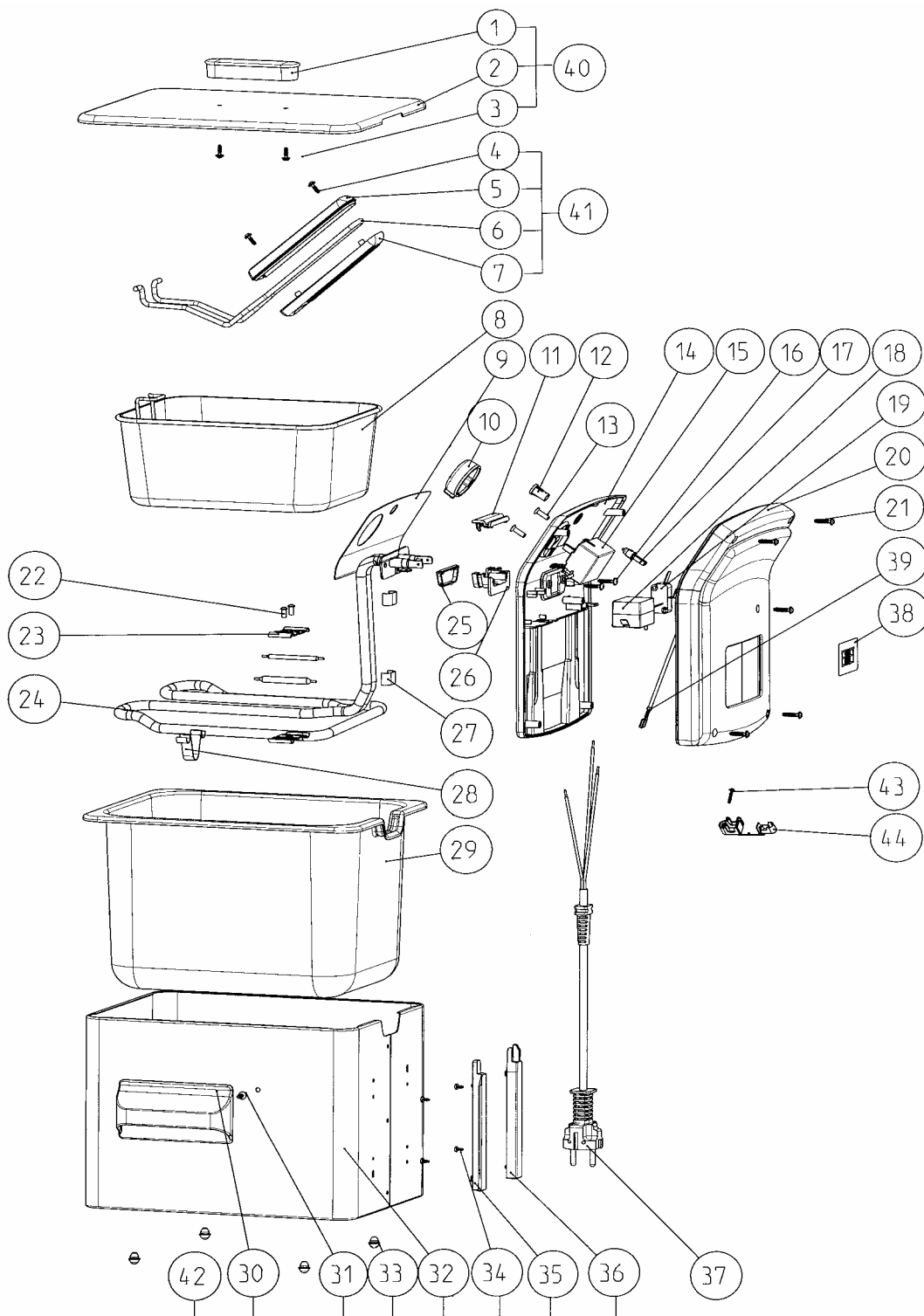
F

Projet

2355

Vue Éclatée

EV998011



s.a. J. van Ratingen n.v.
Stadsheide 11, B-3500 Hasselt

Tel. +32(0)11/222171
Fax. +32(0)11/22 97 90
Http://www.vauratingen.com
E-mail: info@vauratingen.com