

No.	No. D'Article	Dénomination	Nombre
1	400305	Poignée couvercle	1
2	700299	Couvercle en gris	1
3	850007	Vis 3 x 10	2
4	850007	Vis 3 x 10	2
5	400284	Poignée plast inf du panier	1
6	700278	Poignée mét du panier	1
7	400274	Poignée plast sup du panier	1
8	700296	Panier	1
9	700206	Couverture alu du boîtier	0
10	400422	Bouton thermostat	1
11	400031	Système susp supérieure	1
12	850000	Capuchon lampe-témoin	1
13	850004	Vis thermostat M4 x 12	2
14	400263	Boîtier avant gris	1
15	800080	Thermostat 197°C	1
16	850002	Vis 3.5 x 16 torx+	2
17	800008	Lampe-témoin 11 mm	1
18	800009	Thermostat de sécurité FS	1
19	800042	Microswitch 16 A	1
20	400253	Boîtier arrière gris	1
21	850002	Vis 3.5 x 16 torx+	5
22	700064	Rivet	*
23	700025	Plaquette pour sondes	2
24	800081	Corps de chauffe TSF 3200 W	1
25	400061	Joint système susp.	1
26	400041	Système susp. inférieure	1
27	700017	Borne résistance	2
28	700020	Support corps de chauffe	1
29	700121	Cuve inox	1
30	400295	Poignée manteau	2
31	850003	Vis 3.5 x 10 torx+	4
32	700298	Manteau en gris	1
33	400331	Pied antidérapant	4
34	850006	Vis 2.5 x 6	4
35	400321	Glissière droite	1
36	400311	Glissière gauche	1
37	800062	Cordon 3 x 1.5 noir	1
38	900034	Plaque identification	*
39	800038	Câble 12 cm	1
43	850002	Vis 3.5 x 16 torx+	1
44	400711	Fixation cordon	1
45	800108	Câbles L230	1
	800109	Câbles L120 Piggy-Back	1
46	875040	PCB sécurité électromécanique	1
99	876029	Électro montage Turbo SF	1

**FRITEL**  
**TURBO SF**  
**2501**

**5 L**  
**Gris Métallique**

**No d'article**

**137130**

**Index**

**F**

**Projet**

**2501**

**Vue Éclatée**

**EV998021**

L'emballage, les autocollants, le mode d'emploi et les stipulations de garantie ne sont pas disponible séparément

\* Cette pièce détachée n'est pas disponible séparément



s.a. J. van Ratingen n.v.  
Stadsheide 11, B-3500 Hasselt

Tel. +32(0)11/222171  
Fax. +32(0)11/22 97 90  
Http://www.vanratingen.com  
E-mail: info@vanratingen.com

**FRITEL  
TURBO SF  
2501**

**5 L  
Gris Métallique**

**No d'article**

**137130**

**Index**

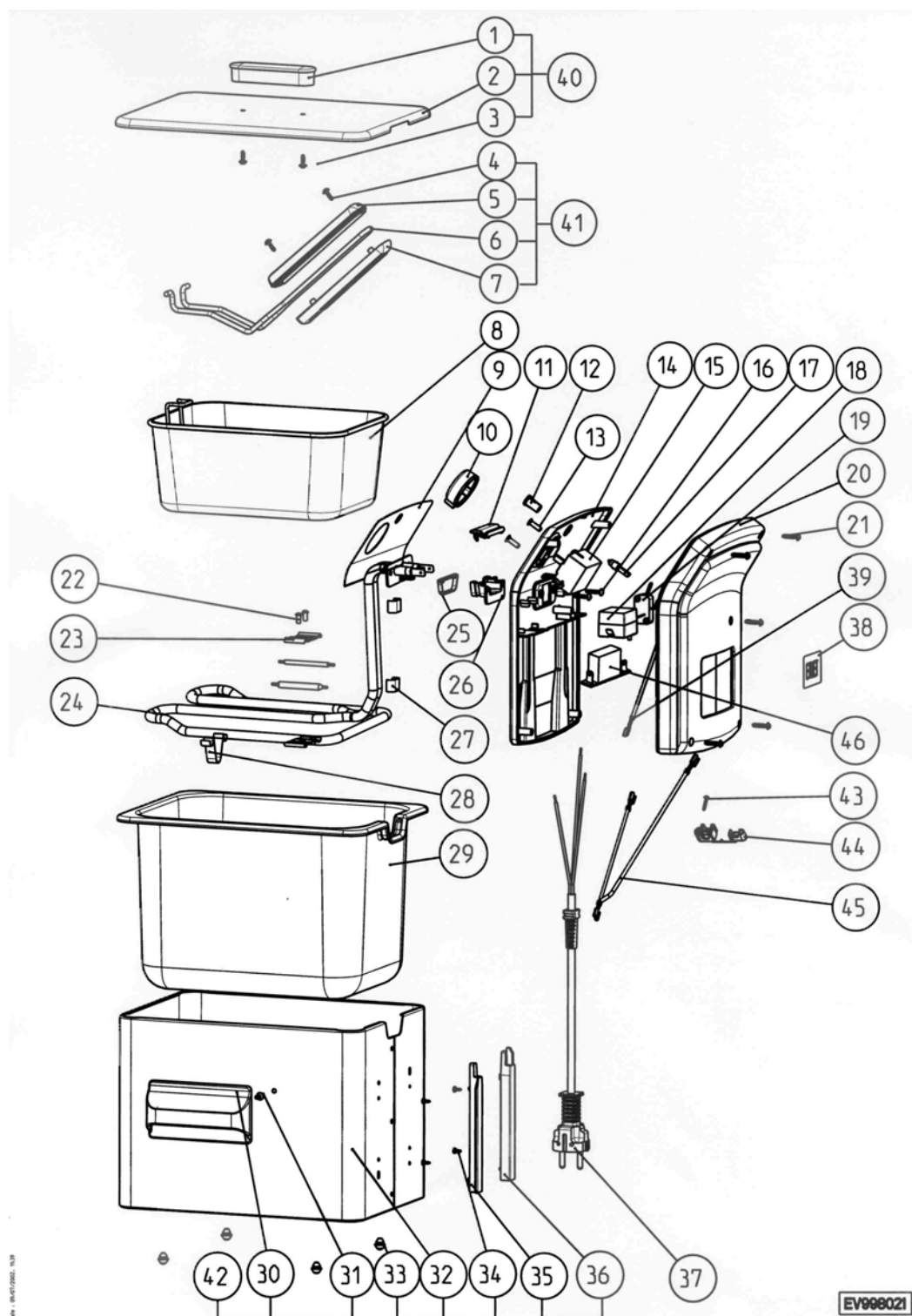
**F**

**Projet**

**2501**

**Vue Éclatée**

**EV998021**



s.a. J. van Ratingen n.v.  
Stadsheide 11, B-3500 Hasselt

Tel. +32(0)11/222171  
Fax. +32(0)11/22 97 90  
Http://www.vanratingen.com  
E-mail: info@vanratingen.com