

No.	No. d'article	Dénomination	Nombre
1	401280	Filtre couvercle plastik	1
2	700367	Filtre couvercle alu	1
3	700366	Hublot	1
4	401290	Joint couvercle	1
5	700384	Filtre couvercle	1
6	850003	Vis 3,5 x 10 Torx+	7
7	400274	Poignée plastic panier supérieur	1
8	700326	Poignée métal panier	1
9	400284	Poignée plastic panier inférieure	1
10	850003	Vis 3,5 x 10 Torx+	2
11	700369	Panier	1
12	700064	Rivet	*
13	700025	Plaque pour sondes	2
14	800081	Corps de chauffe 3200 W	1
15	700020	Support corps de chauffe	1
16	700371	Cuve inox	2
17	850003	Vis 3,5 x 10 Torx+	4
18	400851	Poignée manteau	2
19	700380	Manteau gris	1
20	400331	Pied antidérapant	4
21	400031	Système support supérieur	1
22	850002	Vis 3,5 x 16 Torx+	2
23	850000	Capuchon lampe-témoin	1
24	400424	Bouton thermostat	1
25	400268	Boîtier de commande avant	1
26	850004	Vis thermostat M4 x 12	2
27	400041	Système support inférieur	1
28	400061	Joint système support	1
29	700017	Borne corps de chauffe	2
30	800008	Lampe-témoin neon	1
31	800080	Thermostat 197°C	1
32	850002	Vis 3,5 x 16 Torx+	5
33	800007	Micro-Switch	1
34	800009	Fail-Safe thermostat	1
35	800038	Câble L120	1
36	400254	Boîtier de commande arrière	1
37	850002	Vis 3,5 x 16 Torx+	1
38	400711	Fixation cordon	1
39	800062	Cordon 3 x 1,5	1
40	400321	Support boîtier de commande droite	1
41	400311	Support boîtier de commande gauche	1
42	850006	Vis 2,5 x 6	4
43	900034	Plaque identification	*
44	875069	Poignée panier assemblé	1
45	875066	Couvercle assemblé	1
99	876044	Électro montage Turbo SF	1

FRITEL

**TURBO SF
2521**

**5 L
Gris / Metallique**

No d'article

137132

Index

F

Projet

2521

Vue Éclatée

EV998026



s.a. J. van Ratingen n.v.
Stadsheide 11, B-3500 Hasselt

Tel. +32(0)11/222171
Fax. +32(0)11/22 97 90
Http://www.vanratingen.com
E-mail: info@vanratingen.com

L'emballage, les autocollants et le mode d'emploi ne sont pas disponible séparément

* Cette piece détachée n'est pas disponible séparément

FRITEL

TURBO SF
2521

5 L
Gris / Metallique

No d'article

137132

Index

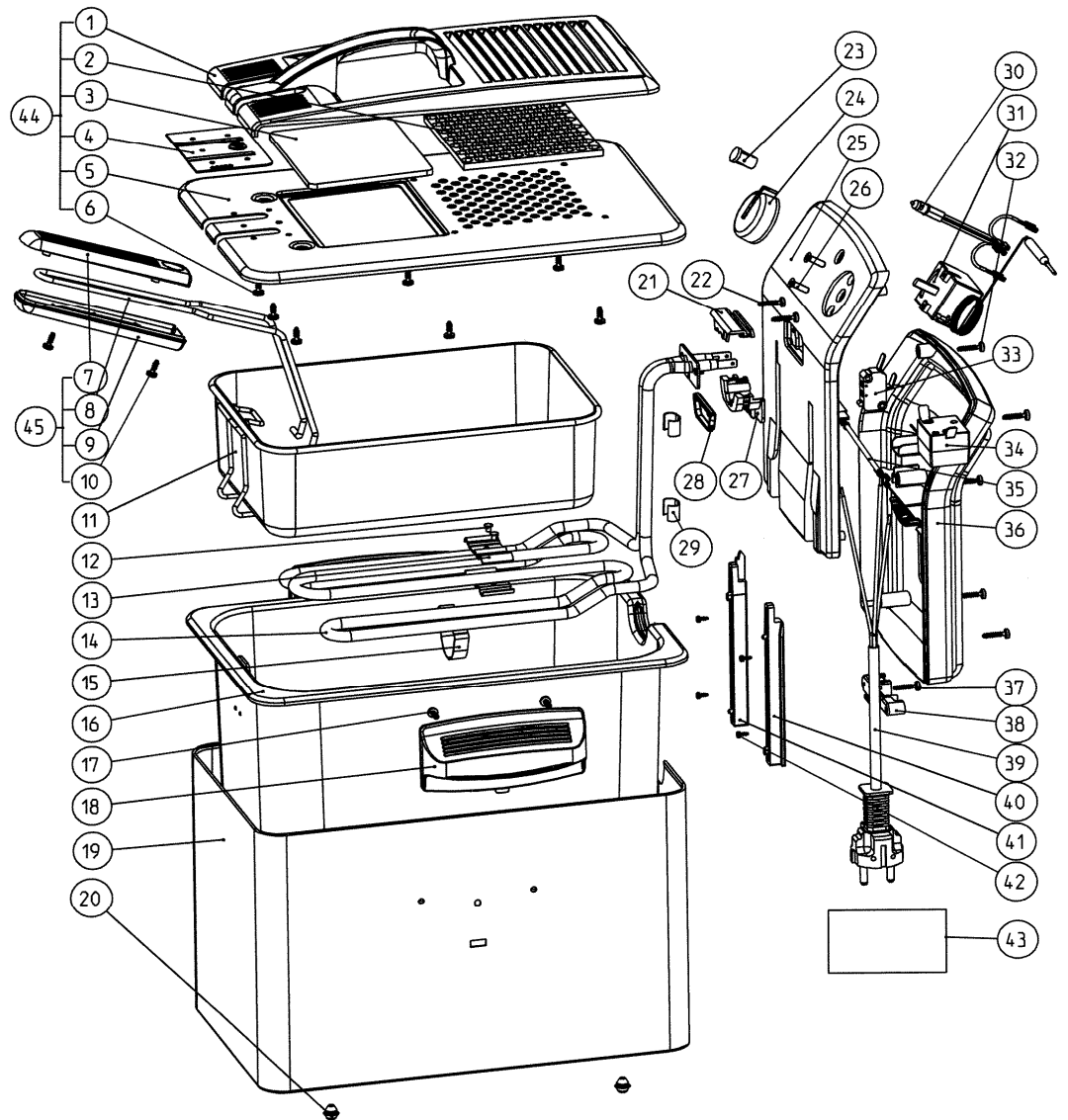
F

Projet

2521

Vue Éclatée

EV998026



s.a. J. van Ratingen n.v.
Stadsheide 11, B-3500 Hasselt

Tel. +32(0)11/222171
Fax. +32(0)11/22 97 90
Http://www.vauratingen.com
E-mail: info@vauratingen.com