

No.	No. D'Article	Dénomination	Nombre
1	400304	Poignée couvercle	2
2	700120	Couvercle en inox	2
3	850007	Vis 3 x 10	4
4	850007	Vis 3 x 10	4
5	400281	Poignée plast inf du panier	2
6	700278	Poignée mét du panier	2
7	400271	Poignée plast sup du panier	2
8	700296	Panier	2
9	700206	Couverture alu du boîtier	2
10	400423	Bouton thermostat	2
11	400031	Système susp supérieure	2
12	850000	Capuchon lampe-témoin	2
13	850004	Vis thermostat M4 x 12	4
14	400342	Boîtier avant gris	2
15	800080	Thermostat 197°C	2
16	850002	Vis 3.5 x 16 torx+	4
17	800008	Lampe-témoin 11 mm	2
18	800009	Thermostat de sécurité FS	2
19	800042	Microswitch 16 A	2
20	400252	Boîtier arrière gris	2
21	850002	Vis 3.5 x 16 torx+	10
22	700064	Rivet	*
23	700025	Plaquette pour sondes	4
24	800081	Corps de chauffe TSF 3200 W	2
25	400061	Joint système susp.	2
26	400041	Système susp. inférieure	2
27	700017	Borne résistance	4
28	700020	Support corps de chauffe	2
29	700121	Cuve inox	2
30	400294	Poignée manteau	2
31	850003	Vis 3.5 x 10 torx+	8
32	700011	Manteau en inox	1
33	400331	Pied antidérapant	4
34	850006	Vis 2.5 x 6	8
35	400321	Glissière droite	2
36	400311	Glissière gauche	2
37	800062	Cordon 3 x 1.5 noir	2
38	900034	Plaque identification	*
39	800038	Câble 12 cm	2
43	850002	Vis 3.5 x 16 torx+	2
44	400711	Fixation cordon	2
45	800107	Câbles L230	2
	800109	Câbles L120 Piggy-Back	2
46	875040	PCB sécurité électromécanique	2
99	876021	Électro montage Turbo SF	2

**FRITEL
TURBO SF
2855**

**2 x 5 L
Inox**

No d'article

138150

Index

F

Projet

2855

Vue Éclatée

EV998021

L'emballage, les autocollants, le mode d'emploi et les stipulations de garantie ne sont pas disponible séparément

* Cette pièce détachée n'est pas disponible séparément



s.a. J. van Ratingen n.v.
Stadsheide 11, B-3500 Hasselt

Tel. +32(0)11/222171
Fax. +32(0)11/22 97 90
Http://www.vanratingen.com
E-mail: info@vanratingen.com

**FRITEL
TURBO SF
2855**

**2 x 5 L
Inox**

No d'article

138150

Index

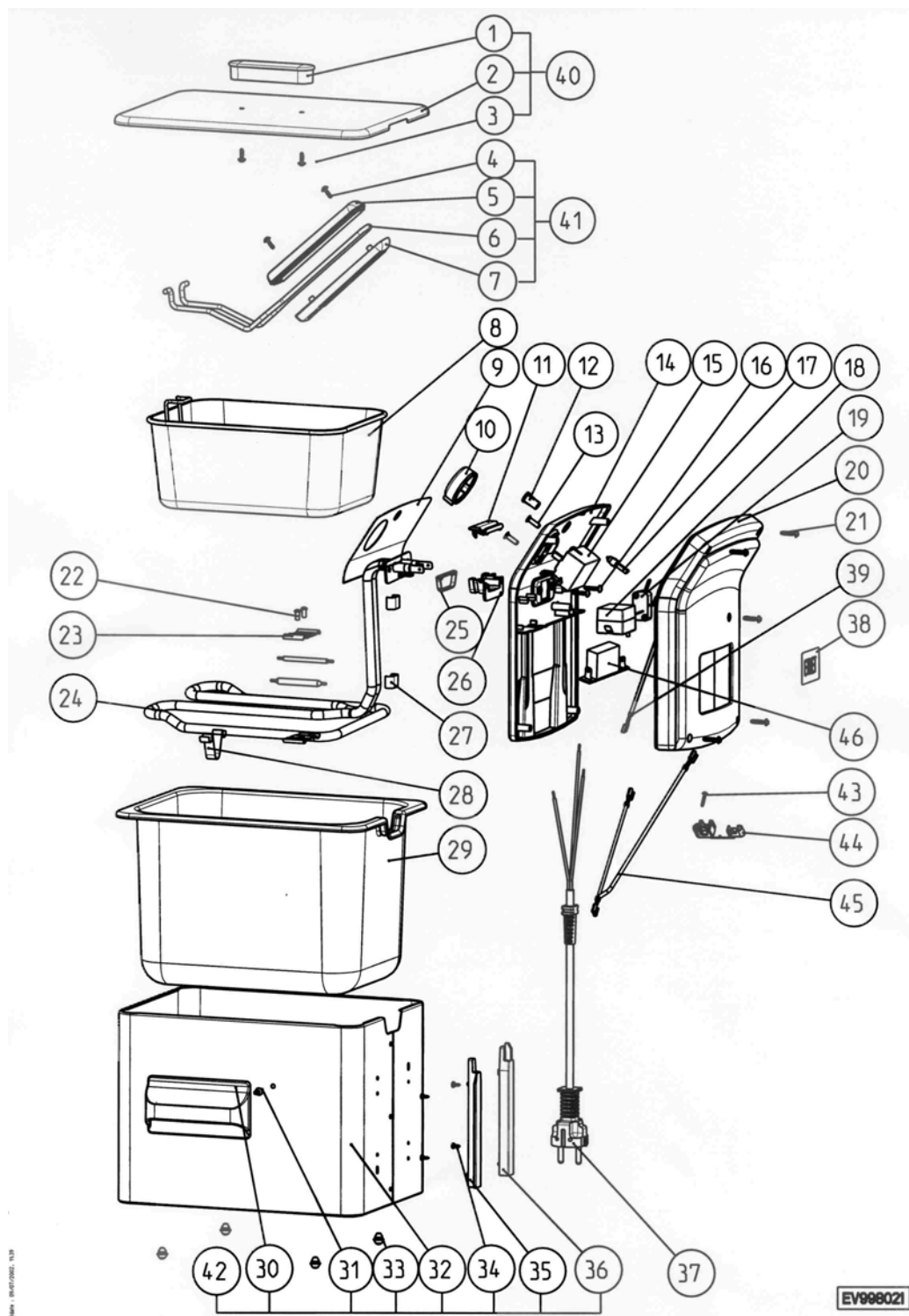
F

Projet

2855

Vue Éclatée

EV998021



EV998021



s.a. J. van Ratingen n.v.
Stadsheide 11, B-3500 Hasselt

Tel. +32(0)11/222171
Fax. +32(0)11/22 97 90
Http://www.vanratingen.com
E-mail: info@vanratingen.com