

Nr.	Onderdeel Nr.	Omschrijving	Aantal
1	400304	Handvat deksel	2
2	700120	Deksel inox	2
3	850007	Schroef handvat 3 x 10	4
4	850007	Schroef handvat 3 x 10	4
5	400281	Handvat korf plast. onder	2
6	700278	Korfgreep metaal	2
7	400271	Handvat korf plast. boven	2
8	700296	Korf	2
9	700206	Controleplaat alu 2505	2
10	400423	Thermostaatknop grijs	2
11	400031	Ophangstelsel boven	2
12	850000	Lens controlelamp 11 mm	2
13	850004	Schroef thermostaat M4 x 12	4
14	400342	Voorpaneel inzet plaat + PCB	2
15	800080	Thermostaat 197°C	2
16	850002	Schroef 3.5 x 16 torx+	4
17	800008	Controlelamp 11 mm	2
18	800009	Veiligheidsthermostaat FS	2
19	800042	Microswitch 16 A	2
20	400252	Achterpaneel 2505 + PCB	2
21	850002	Schroef 3.5 x 16 torx+	10
22	700064	Niet sondeplaat	*
23	700025	Sondeplaat	4
24	800081	Verw. el. TSF 3200 Watt	2
25	400061	Dichting sil. ophangstelsel	2
26	400041	Ophangstelsel onder	2
27	700017	Klem weerstand	4
28	700020	Steun element groot	2
29	700121	Kuip inox	2
30	400294	Handvat mantel	2
31	850003	Schroef 3.5 x 10 torx+	4
32	700011	Mantel inox	1
33	400331	Voet antislip	4
34	850006	Schroef 2.5 x 6 kruis	4
35	400321	Schuifbeugel rechts 2150	1
36	400311	Schuifbeugel links 2150	2
37	800062	Snoer zwart 3 x 1.5	2
38	900034	Type plaatje	*
39	800038	Kabel Microswitch 12 cm	2
43	850002	Schroef 3.5 x 16 torxplus	2
44	400711	Snoerklem	2
45	800107	Verbinding L230	2
	800109	Verbinding L120 Piggy-Back	2
46	875040	Relais PCB	2
99	876021	Elektro montage Turbo SF	2

**FRITEL
TURBO SF
2855**

**2 x 5 L
Inox**

Omschrijving

138150

Index

B

Project

2855

Exploded view

EV998021

De verpakkingsdoos, stickers, gebruiksaanwijzing en de garantiebepalingen zijn niet separaat verkrijgbaar

* Dit onderdeel is niet separaat verkrijgbaar



s.a. J. van Ratingen n.v.
Stadsheide 11, B-3500 Hasselt

Tel. +32(0)11/222171
Fax. +32(0)11/22 97 90
Http://www.vanratingen.com
E-mail: info@vanratingen.com

**FRITEL
TURBO SF
2855**

**2 x 5 L
Inox**

Omschrijving

138150

Index

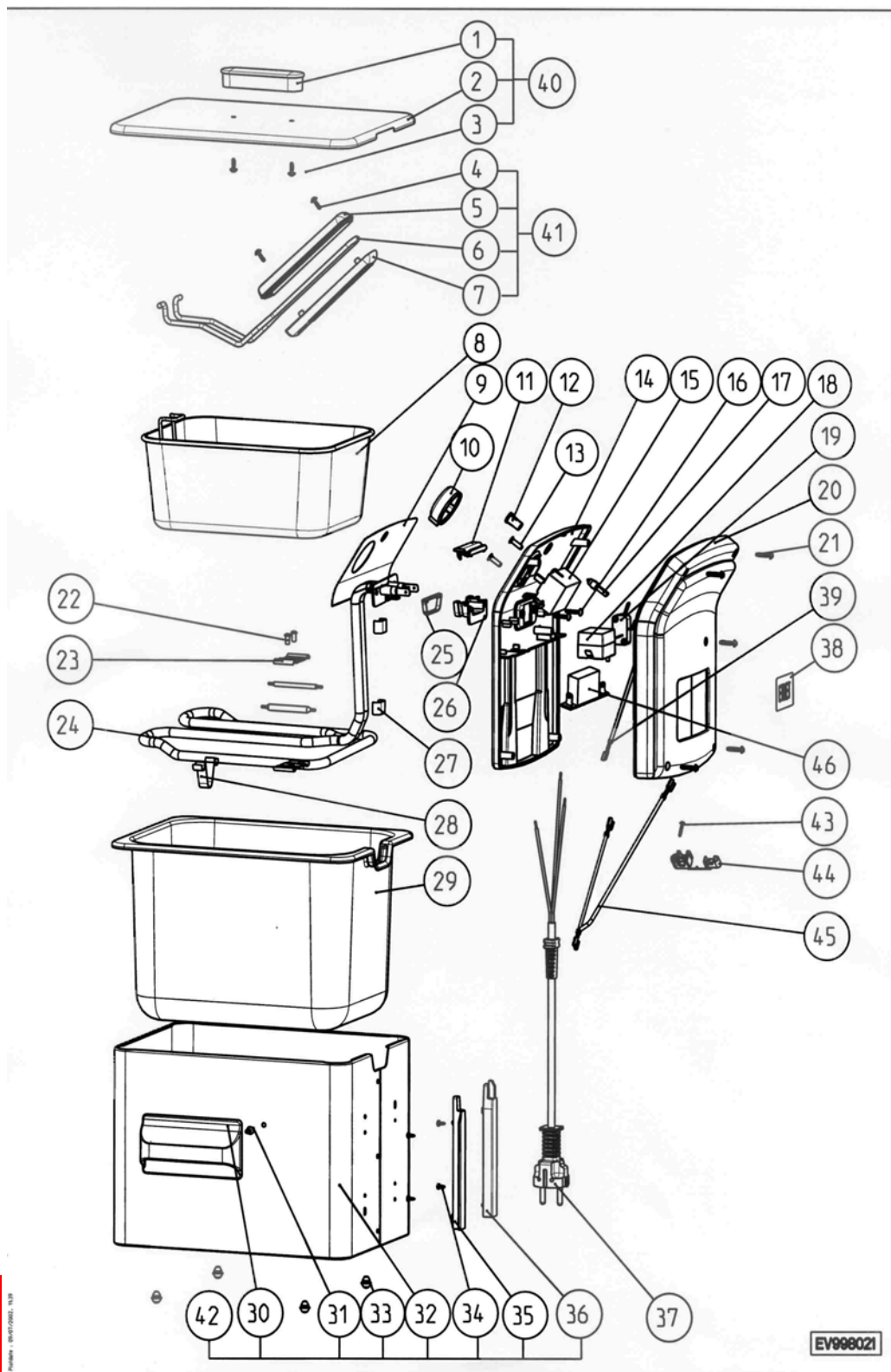
B

Project

2855

Exploded view

EV998021



s.a. J. van Ratingen n.v.
Stadsheide 11, B-3500 Hasselt

Tel. +32(0)11/222171
Fax. +32(0)11/22 97 90
Http://www.vanratingen.com
E-mail: info@vanratingen.com