

No.	No. D'article	Dénomination	Nombre
1	400331	Pied antidérapant	4
2	700096	Manteau blanc	1
3	400294	Poignée manteau	2
4	700098	Cuve inox	1
5	700019	Support corps de chauffe	1
6	800098	Corps de chauffe 2000 W	1
7	700025	Plaque pour sondes	2
7	700064	Rivet	*
8	700017	Borne corps de chauffe	2
9	850008	Vis M4 x 12	2
10	700106	Panier	1
11	700107	Poignée métal panier	1
12	400304	Poignée couvercle	1
13	700097	Couvercle blanc	1
14	850007	Vis 3 x 10	2
15	400371	Bouton thermostat	1
16	850011	Rondelle de blocage	2
17	850009	Ecrou M4	2
18	850004	Vis thermostat M4 x 12	2
19	800016	Capuchon + lampe-témoin	1
20	400545	Boîtier de commande avant	1
21	800009	Fail-Safe thermostat	1
22	800080	Thermostat 197°C	1
23	800042	Micro-Switch	1
24	850002	Vis 3,5 x 16 Torx+	4
25	400503	Boîtier de commande arrière	1
26	800061	Cordon 3 x 1	1
27	900034	Plaque identification	*
28	800038	Câble L120	1
29	400561	Support boîtier de commande gauche	1
30	400381	Support boîtier de commande droite	1
31	850003	Vis 3,5 x 10 Torx+	4
32	700056	Plaque fixation	1
99	876026	Électro montage Turbo SF	1

FRITEL

**TURBO SF
Comfort 30**

**3,5 L
Blanc**

No d'article

137152

Index

F

Projet

1250

Vue Éclatée

EV998005

L'emballage, les autocollants et le mode d'emploi ne sont pas disponible séparément

* Cette pièce détachée n'est pas disponible séparément



s.a. J. van Ratingen n.v.
Stadsheide 11, B-3500 Hasselt
Tel. +32(0)11 222171
Fax. +32(0)11 22 97 90
Http://www.vanratingen.com
E-mail: info@vanratingen.com

FRITEL

TURBO SF
Comfort 30

3,5 L
Blanc

No d'article

137152

Index

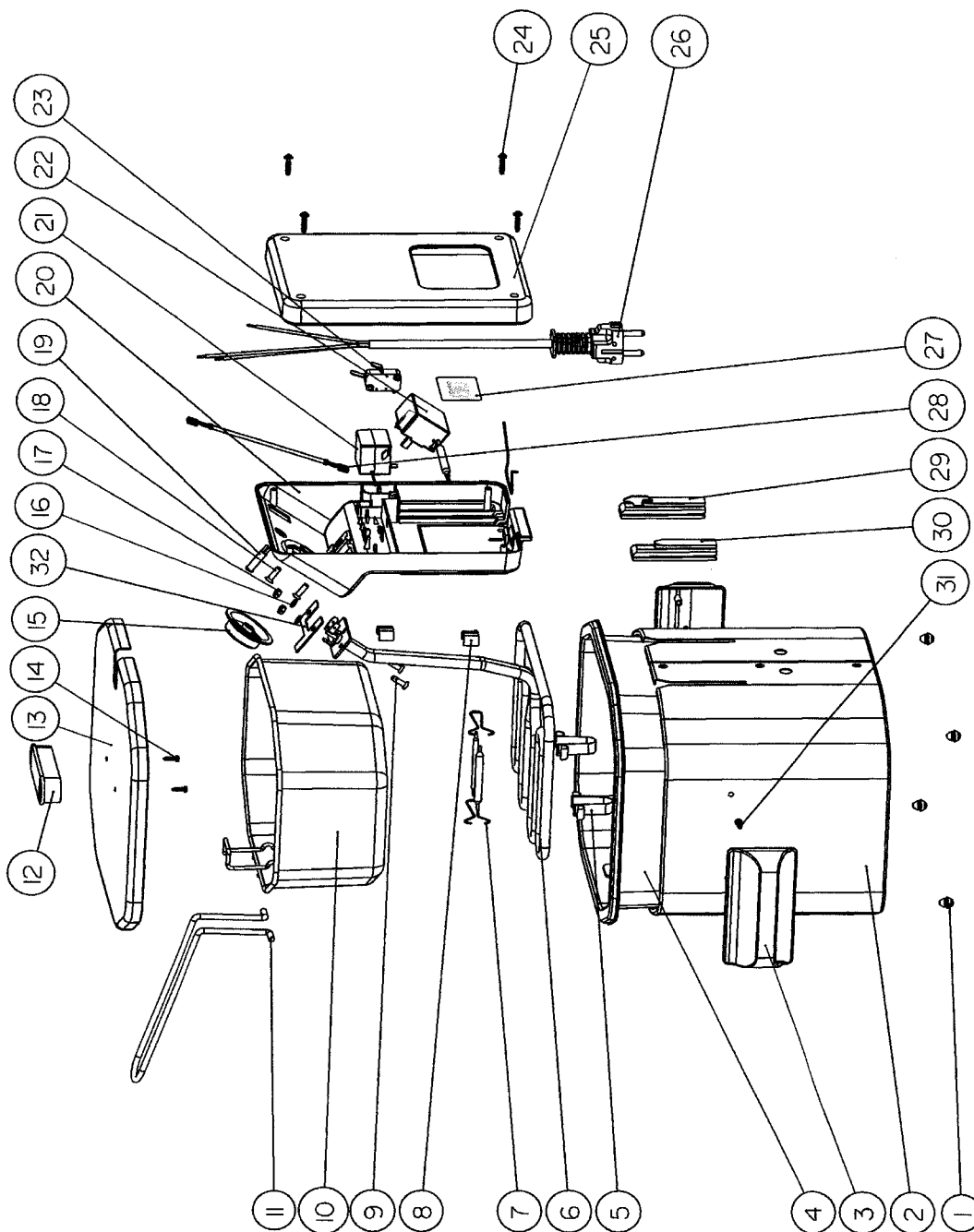
F

Projet

1250

Vue Éclatée

EV998005



s.a. J. van Ratingen n.v.
Stadsheide 11, B-3500 Hasselt

Tel. +32(0)11/222171
Fax. +32(0)11/22 97 90
Http://www.vauratingen.com
E-mail: info@vauratingen.com