

No.	No. d'article	Dénomination	Nombre
1	700393	Manteau gris	1
2	700211	Cuve inox	1
3	400831	Support boîtier de commande	1
4	400964	Boîtier de commande avant	1
5	850015	Capuchon lampe-témoin	1
6	800072	Lampe-témoin neon	1
7	800079	Thermostat 197°C	1
8	800042	Micro-Switch	1
9	850004	Vis thermostat M4 x 12	2
10	800097	Corps de chauffe 1800 W	1
11	400176	Bouton thermostat	1
12	800071	Câble L120	1
13	400711	Fixation cordon	1
14	850002	Vis 3,5 x 16 Torx+	4
15	800061	Cordon 3 x 1	1
16	800083	Fail-Safe thermostat	1
17	400821	Boîtier de commande arrière	1
18	700025	Plaque pour sondes	2
19	700064	Rivet	*
20	700020	Support corps de chauffe	1
21	700017	Borne corps de chauffe	2
22	700212	Panier	1
23	700213	Poignée métal panier	1
24	400851	Poignée manteau	2
25	400841	Couvercle de rangement	1
26	400331	Pied antidérapant	4
27	850003	Vis 3,5 x 10 Torx+	2
28	850002	Vis 3,5 x 16 Torx+	2
29	850003	Vis 3,5 x 10 Torx+	4
30	900034	Plaque identification	*
31	850002	Vis 3,5 x 16 Torx+	1
32	850007	Vis 3 x 10	0
33	400284	Poignée plastic panier inférieure	0
34	400274	Poignée plastic panier supérieur	0
99	876016	Électro montage Turbo SF	1

FRITEL

**TURBO SF
3050**

**2,5 L
Gris / Metallique**

No d'article

137211

Index

F

Projet

3050

Vue Éclatée

EV998009



s.a. J. van Ratingen n.v.
Stadsheide 11, B-3500 Hasselt
Tel. +32(0)11 222171
Fax. +32(0)11 22 97 90
Http://www.vanratingen.com
E-mail: info@vanratingen.com

L'emballage, les autocollants et le mode d'emploi ne sont pas disponible séparément

* Cette piece détachée n'est pas disponible séparément

FRITEL

TURBO SF
3050

2,5 L
Gris / Metallique

No d'article

137211

Index

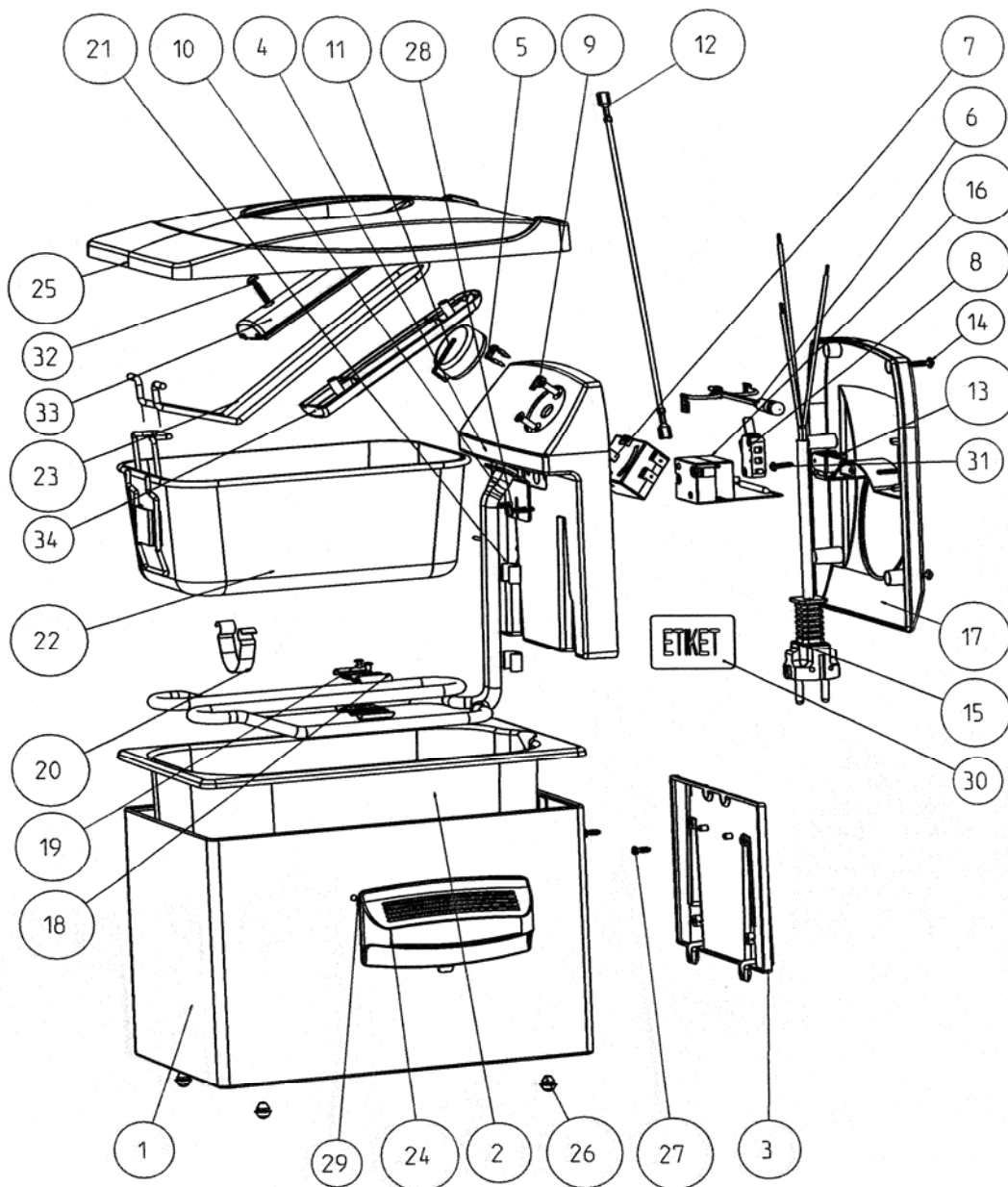
F

Projet

3050

Vue Éclatée

EV998009



s.a. J. van Ratingen n.v.
Stadsheide 11, B-3500 Hasselt

Tel. +32(0)11/222171
Fax. +32(0)11/22 97 90
Http://www.vauratingen.com
E-mail: info@vauratingen.com