

Nr.	Artikel Nr.	Omschrijving	Aantal
1	700209	Mantel grijs	1
2	700217	Kuip inox	1
3	400831	Schuifbeugel	1
4	400964	Voorpaneel	1
5	850015	Lens controlelamp	1
6	800072	Controlelamp neon	1
7	800079	Thermostaat 197°C	1
8	800042	Micro-Switch	1
9	850004	Schroef thermostaat M4 x 12	2
10	800086	Verwarmingselement 2000 W	1
11	400176	Thermostaatknop	1
12	800071	Kabel L120 vlag	1
13	400711	Snoerklem	1
14	850002	Schroef 3,5 x 16 Torx+	4
15	800061	Snoer 3 x 1	1
16	800083	Fail-Safe thermostaat	1
17	400821	Achterpaneel	1
18	700025	Sondeplaat	2
19	700064	Niet sondeplaat	*
20	700020	Steunvoet groot	1
21	700017	Klem verwarmingselement	2
22	700293	Korf	1
23	700278	Korfgreep metaal	1
24	400851	Handgreep mantel	2
25	400861	Stofdeksel	1
26	400331	Voet antislip	4
27	850003	Schroef 3,5 x 10 Torx+	2
28	850002	Schroef 3,5 x 16 Torx+	2
29	850003	Schroef 3,5 x 10 Torx+	4
30	900034	Type plaat	*
31	850002	Schroef 3,5 x 16 Torx+	1
32	850007	Schroef 3 x 10	2
33	400284	Handgreep korf onder	1
34	400274	Handgreep korf boven	1
99	876017	Elektromontage Turbo SF	1

FRITEL

TURBO SF  
3150

3 L  
Grijs / Metallic

Artikel

137225

Index

NL

Project

3150

Exploded View

EV998009

De verpakkingsdoos, stickers en gebruiksaanwijzing zijn niet separaat verkrijgbaar

\* Dit onderdeel is niet separaat verkrijgbaar



s.a. J. van Ratingen n.v.  
Stadsheide 11, B-3500 Hasselt  
Tel. +32(0)11 222171  
Fax. +32(0)11 22 97 90  
Http://www.vanratingen.com  
E-mail: info@vanratingen.com

FRITEL

TURBO SF  
3150

3 L  
Grijs / Metallic

Artikel

137225

Index

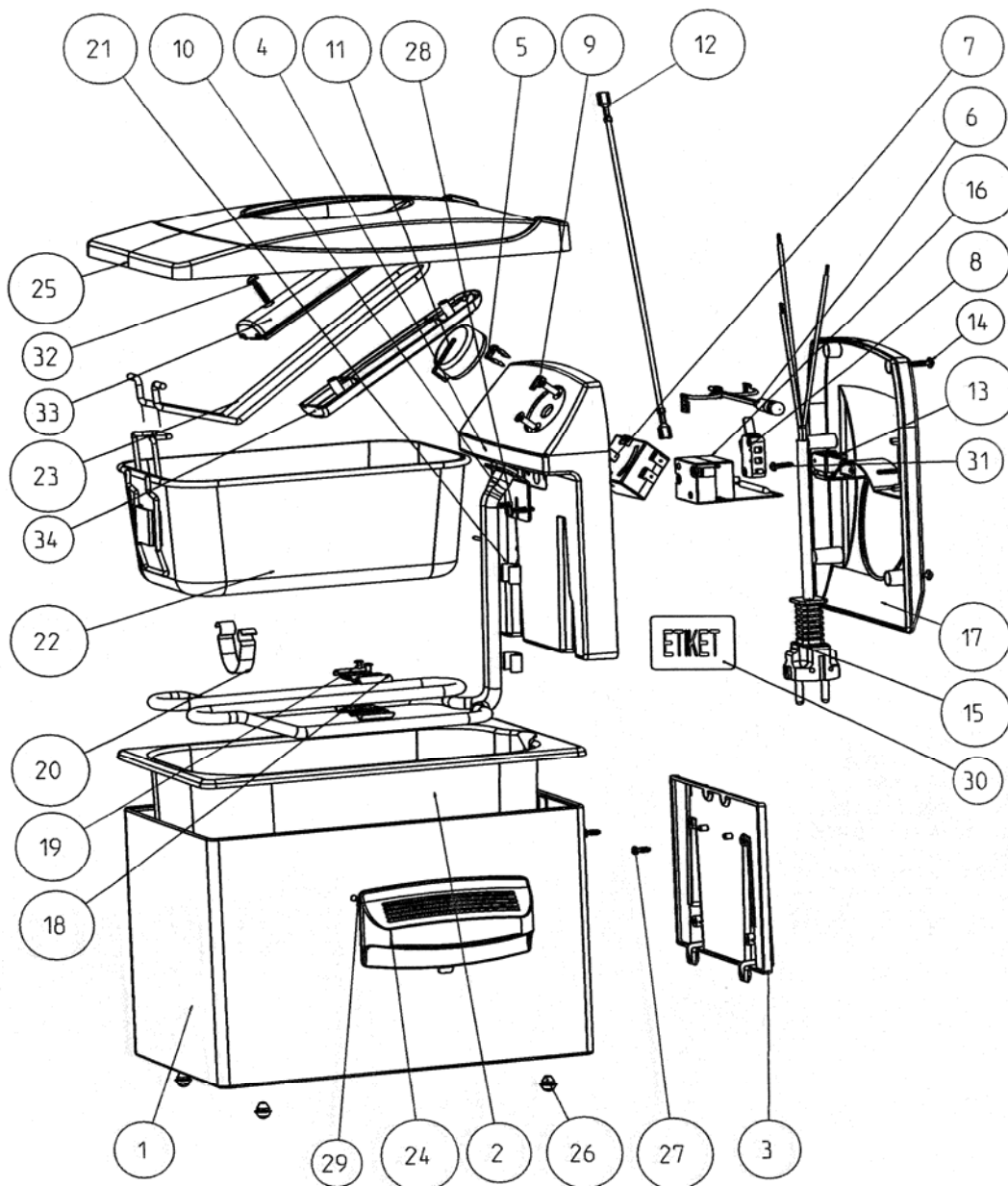
NL

Project

3150

Exploded View

EV998009



s.a. J. van Ratingen n.v.  
Stadsheide 11, B-3500 Hasselt

Tel. +32(0)11/222171  
Fax. +32(0)11/22 97 90  
Http://www.vauratingen.com  
E-mail: info@vauratingen.com