

No.	No. D'Article	Dénomination	Nombre
1	400751	Manteau inf. blanc	1
2	400331	Pied antidérapant	2
3	850003	Vis 3.5 x 10 torx+	4
4	400763	Manteau sup. gris	1
5	700191	Cuve en inox	1
6	700025	Plaquette pour sondes	2
7	800076	Corps de chauffe TSF 2000 Watt	1
8	700064	Rivet	*
9	700196	Panier	1
10	700197	Poignée pour panier	1
11	400771	Couvercle de poussière	1
12	400782	Boîtier sup.	1
13	850015	Capuchon lampe-témoin	1
14	400177	Bouton thermostat	1
15	800072	Lampe-témoin	1
16	800045	Microswitch 16 A	1
17	800080	Thermostat 197°C	1
18	850002	Vis 3.5 x 16 torx+	1
19	800009	Thermostat de sécurité FS	1
20	400711	Fixation cordon	1
21	800071	Câble 12 cm	1
22	400793	Boîtier inf. métallique	1
23	850002	Vis 3.5 x 16 torx+	2
24	850002	Vis 3.5 x 16 torx+	4
25	700017	Borne résistance	2
26	800060	Cordon 3 x 1 blanc	1
27	900034	Plaque identification	*
28	700020	Support résistance	1
99	876014	Électro montage Turbo SF	1

**FRITEL
TURBO SF
3208**

**3 L
Blanc/Métallique**

No d'article

136104

Index

F

Projet

3208

Vue Éclatée

EV998008

L'emballage, les autocollants, le mode d'emploi et les stipulations de garantie ne sont pas disponible séparément

* Cette pièce détachée n'est pas disponible séparément



s.a. J. van Ratingen n.v.
Stadsheide 11, B-3500 Hasselt

Tel. +32(0)11/222171
Fax. +32(0)11/22 97 90
Http://www.vanratingen.com
E-mail: info@vanratingen.com

**FRITEL
TURBO SF
3208**

**3 L
Blanc/Métallique**

No d'article

136104

Index

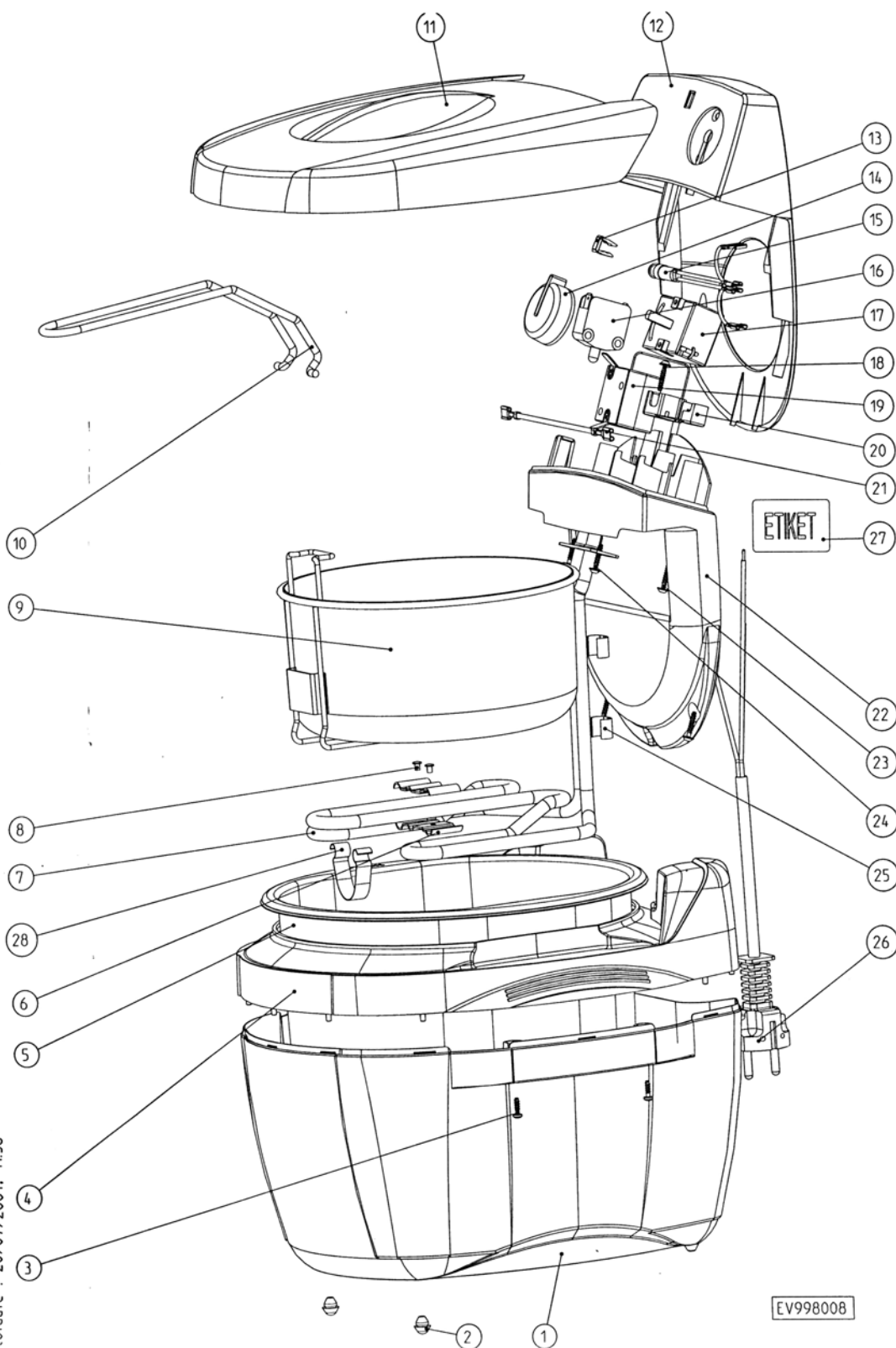
F

Projet

3208

Vue Éclatée

EV998008



20/07/2001, 11:56

EV998008



s.a. J. van Ratingen n.v.
Stadsheide 11, B-3500 Hasselt

Tel. +32(0)11/222171
Fax. +32(0)11/22 97 90
Http://www.vanratingen.com
E-mail: info@vanratingen.com