

No.	No. d'article	Dénomination	Nombre
1	400881	Couvercle de rangement	1
2	850007	Vis 3 x 10	2
3	400284	Poignée plastic panier inférieure	1
4	700256	Poignée métal panier	1
5	400274	Poignée plastic panier supérieur	1
6	700252	Panier	1
7	850002	Vis 3,5 x 16 Torx+	2
8	700064	Rivet	*
9	700025	Plaque pour sondes	2
10	800094	Corps de chauffe 2000 W	1
11	700020	Support corps de chauffe	1
12	700250	Cuve inox	1
13	700251	Manteau gris	1
14	850003	Vis 3,5 x 10 Torx+	4
15	400891	Poignée manteau	2
16	400331	Pied antidérapant	4
17	400176	Bouton thermostat	1
18	850004	Vis thermostat M4 x 12	2
19	850015	Capuchon lampe-témoin	1
20	400964	Boîtier de commande avant	1
21	800072	Lampe-témoin neon	1
22	800092	Thermostat 202°C	1
23	800042	Micro-Switch	1
24	400711	Fixation cordon	1
25	850002	Vis 3,5 x 16 Torx+	1
26	400821	Boîtier de commande arrière	1
27	850002	Vis 3,5 x 16 Torx+	4
28	900034	Plaque identification	*
29	800061	Cordon 3 x 1	1
30	800071	Câble L120	1
31	800083	Fail-Safe thermostat	1
32	700017	Borne corps de chauffe	2
33	850003	Vis 3,5 x 10 Torx+	2
34	400831	Support boîtier de commande	1
99	876027	Électro montage Turbo SF	1

FRITEL

**TURBO SF
3230**

3 L

Gris / Metallique

No d'article

137400

Index

F

Projet

3230

Vue Éclatée

EV998022

L'emballage, les autocollants et le mode d'emploi ne sont pas disponible séparément

* Cette piece détachée n'est pas disponible séparément



s.a. J. van Ratingen n.v.
Stadsheide 11, B-3500 Hasselt
Tel. +32(0)11 222171
Fax. +32(0)11 22 97 90
Http://www.vanratingen.com
E-mail: info@vanratingen.com

FRITEL

TURBO SF
3230

3 L
Gris / Metallique

No d'article

137400

Index

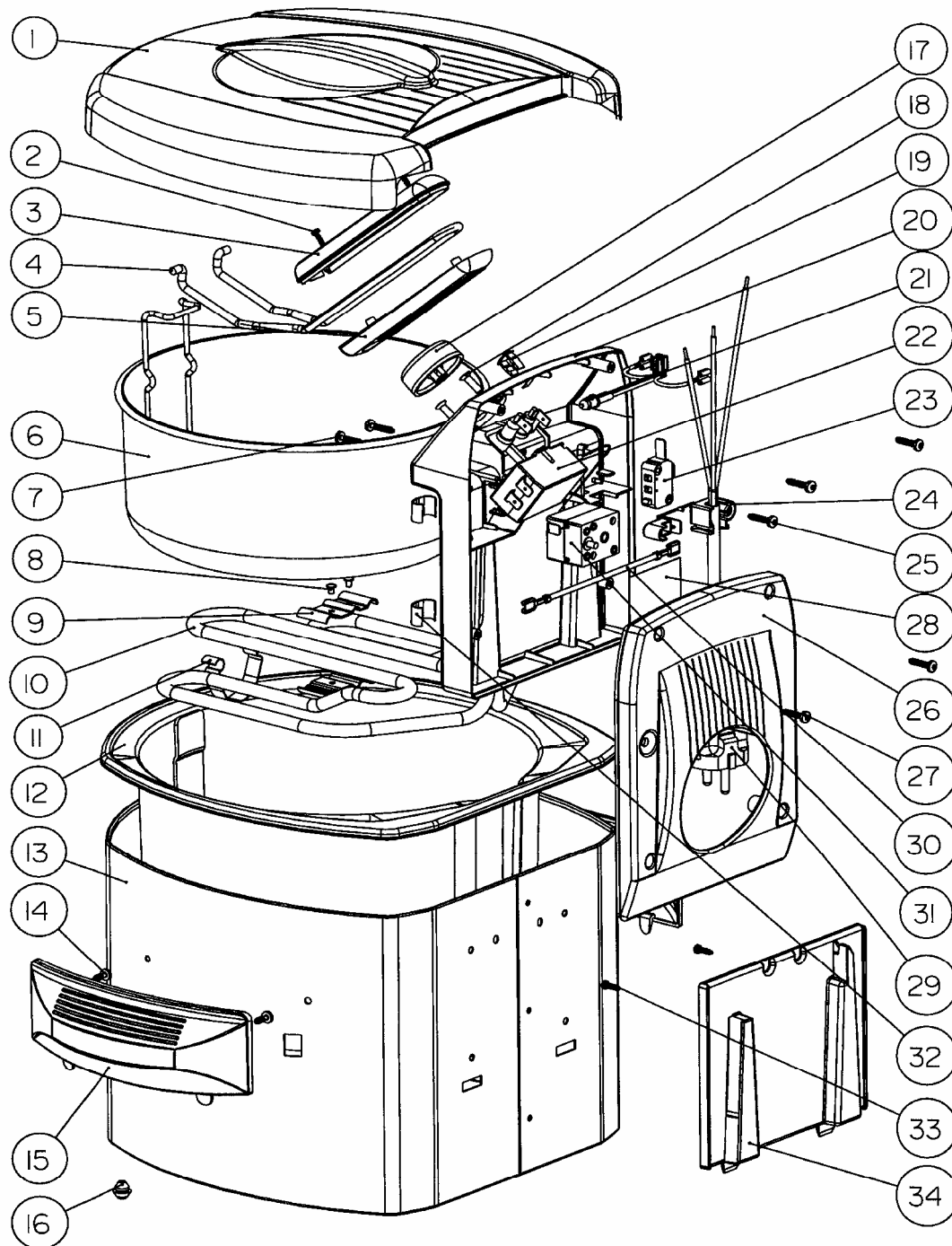
F

Projet

3230

Vue Éclatée

EV998022



s.a. J. van Ratingen n.v.
Stadsheide 11, B-3500 Hasselt

Tel. +32(0)11/222171
Fax. +32(0)11/22 97 90
Http://www.vauratingen.com
E-mail: info@vauratingen.com