

| Nr. | Artikel Nr. | Omschrijving | Aantal |
|-----|-------------|-----------------------------|--------|
| 1 | 400881 | Stofdeksel | 1 |
| 2 | 850007 | Schroef 3 x 10 | 2 |
| 3 | 400284 | Handgreep korf onder | 1 |
| 4 | 700256 | Korfgreep metaal | 1 |
| 5 | 400274 | Handgreep korf boven | 1 |
| 6 | 700255 | Korf | 1 |
| 7 | 850002 | Schroef 3,5 x 16 Torx+ | 2 |
| 8 | 700064 | Niet sondeplaat | * |
| 9 | 700025 | Sondeplaat | 2 |
| 10 | 800095 | Verwarmingselement 2600 W | 1 |
| 11 | 700020 | Steunvoet groot | 1 |
| 12 | 700253 | Kuip inox | 1 |
| 13 | 700254 | Mantel grijs | 1 |
| 14 | 850003 | Schroef 3,5 x 10 Torx+ | 4 |
| 15 | 400891 | Handgreep mantel | 2 |
| 16 | 400331 | Voet antislip | 4 |
| 17 | 400176 | Thermostaatknop | 1 |
| 18 | 850004 | Schroef thermostaat M4 x 12 | 2 |
| 19 | 850015 | Lens controlelamp | 1 |
| 20 | 400964 | Voorpaneel | 1 |
| 21 | 800072 | Controlelamp neon | 1 |
| 22 | 800092 | Thermostaat 202°C | 1 |
| 23 | 800042 | Micro-Switch | 1 |
| 24 | 400711 | Snoerklem | 1 |
| 25 | 850002 | Schroef 3,5 x 16 Torx+ | 1 |
| 26 | 400821 | Achterpaneel | 1 |
| 27 | 850002 | Schroef 3,5 x 16 Torx+ | 4 |
| 28 | 900034 | Type plaat | * |
| 29 | 800062 | Snoer 3 x 1,5 | 1 |
| 30 | 800071 | Kabel L120 vlag | 1 |
| 31 | 800083 | Fail-Safe thermostaat | 1 |
| 32 | 700017 | Klem verwarmingselement | 2 |
| 33 | 850003 | Schroef 3,5 x 10 Torx+ | 2 |
| 34 | 400831 | Schuifbeugel | 1 |
| 99 | 876028 | Elektromontage Turbo SF | 1 |

FRITEL

TURBO SF
3430

4 L
Grijs / Metallic

Artikel

137425

Index

NL

Project

3430

Exploded View

EV998022

De verpakkingsdoos, stickers en gebruiksaanwijzing zijn niet separaat verkrijgbaar

* Dit onderdeel is niet separaat verkrijgbaar



s.a. J. van Ratingen n.v.
Stadsheide 11, B-3500 Hasselt
Tel. +32(0)11 222171
Fax. +32(0)11 22 97 90
Http://www.vanratingen.com
E-mail: info@vanratingen.com

FRITEL

TURBO SF
3430

4 L
Grijs / Metallic

Artikel

137425

Index

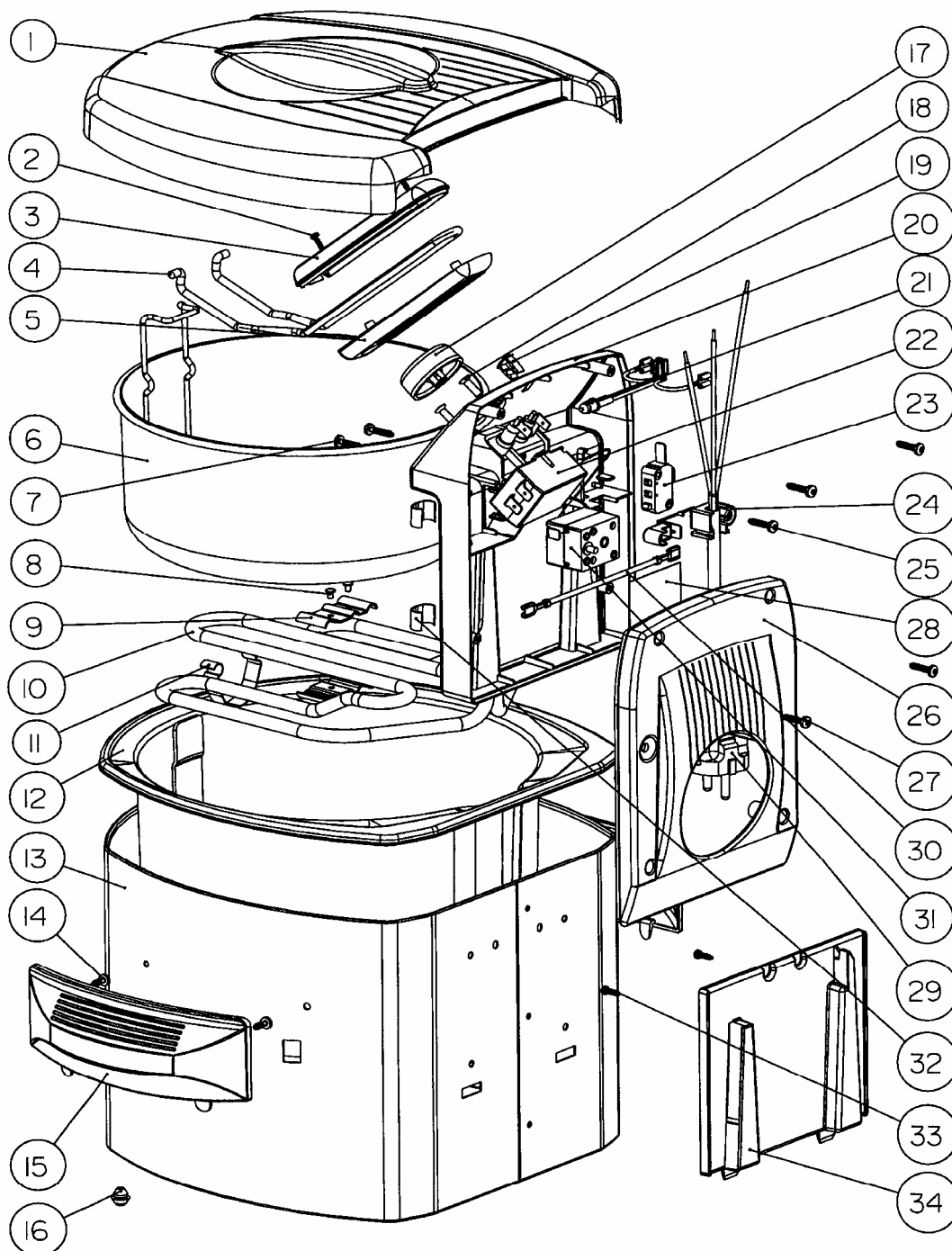
NL

Project

3430

Exploded View

EV998022



s.a. J. van Ratingen n.v.
Stadsheide 11, B-3500 Hasselt

Tel. +32(0)11/222171
Fax. +32(0)11/22 97 90
Http://www.vauratingen.com
E-mail: info@vauratingen.com