

No.	No. D'article	Dénomination	Nombre
1	400331	Pied antidérapant	4
2	700069	Manteau inox	1
3	850003	Vis 3,5 x 10 Torx+	4
4	400294	Poignée manteau	2
5	700051	Cuve inox	1
6	700020	Support corps de chauffe	1
7	800091	Corps de chauffe 2300 W	1
8	700017	Borne corps de chauffe	2
9	700025	Plaque pour sondes	2
	700064	Rivet	*
10	850008	Vis M4 x 12	2
11	700052	Panier	1
12	700053	Poignée métal panier	1
13	850007	Vis 3 x 10	2
14	700070	Couvercle inox	1
15	400304	Poignée couvercle	1
16	850007	Vis 3 x 10	0
17	400281	Poignée plastic panier inférieure	0
18	400271	Poignée plastic panier supérieur	0
19	400371	Bouton thermostat	1
20	800016	Capuchon + lampe-témoin	1
21	850004	Vis thermostat M4 x 12	2
22	850009	Ecrou M4	2
23	850011	Rondelle de blocage	2
24	700056	Plaque fixation	1
25	800080	Thermostat 197°C	1
26	800009	Fail-Safe thermostat	1
27	800042	Micro-Switch	1
28	400503	Boîtier de commande arrière	1
29	800038	Câble L120	1
30	850002	Vis 3,5 x 16 Torx+	4
31	900034	Plaque identification	*
32	400543	Boîtier de commande avant	1
33	400562	Support boîtier de commande gauche	1
34	400382	Support boîtier de commande droite	1
35	800061	Cordon 3 x 1	1
37		Couvercle assemblé	1
38	876500	Poignée panier assemblé	1
39		Manteau assemblé	1
99	876023	Électro montage Turbo SF	1

FRITEL

**TURBO SF
35**

**4 L
Inox**

No d'article

138203

Index

F

Projet

1354

Vue Éclatée

EV998014



s.a. J. van Ratingen n.v.
Stadsheide 11, B-3500 Hasselt
Tel. +32(0)11 222171
Fax. +32(0)11 22 97 90
Http://www.vanratingen.com
E-mail: info@vanratingen.com

L'emballage, les autocollants et le mode d'emploi ne sont pas disponible séparément

* Cette pièce détachée n'est pas disponible séparément

FRITEL

TURBO SF
35

4 L
Inox

No d'article

138203

Index

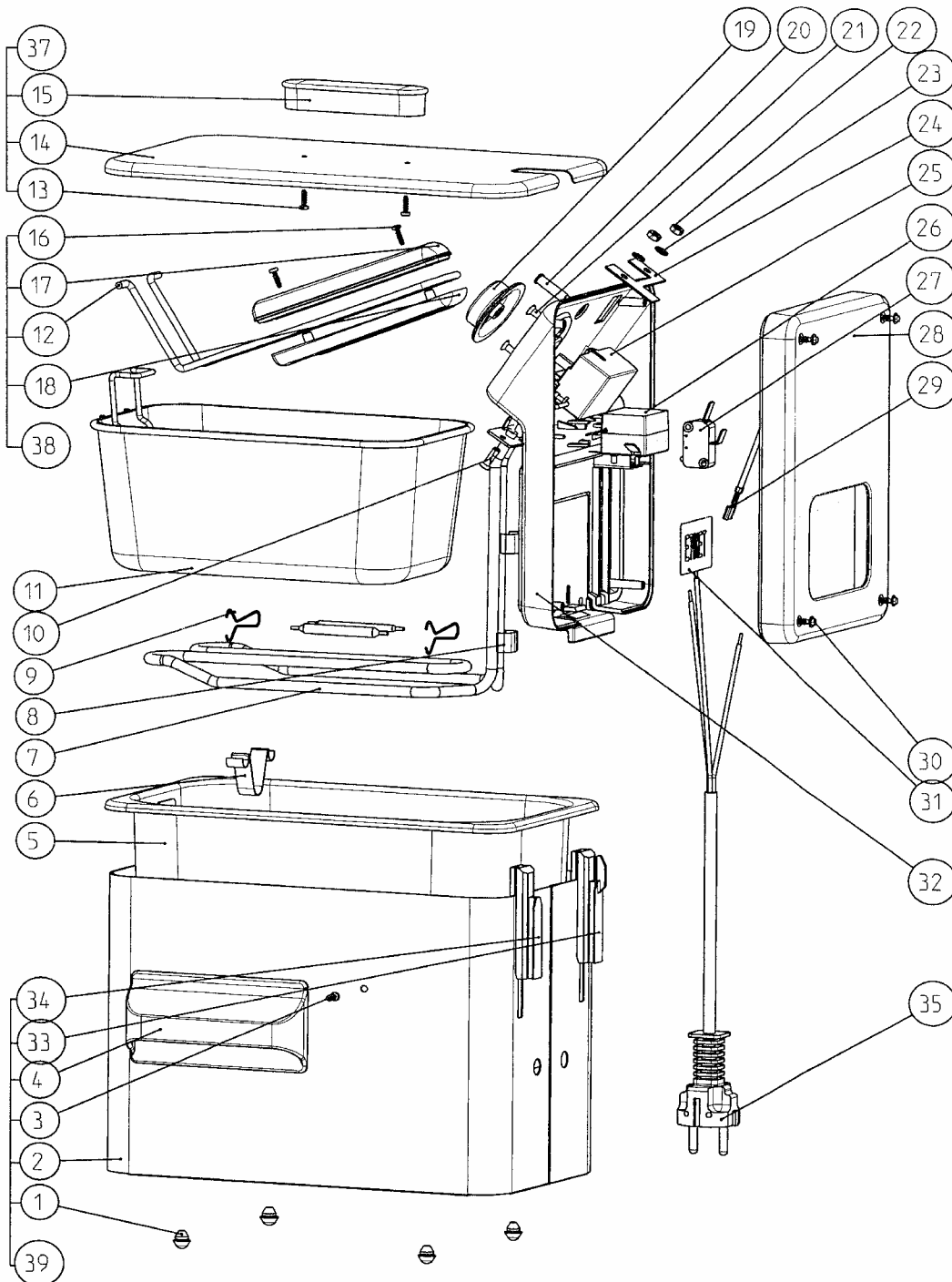
F

Projet

1354

Vue Éclatée

EV998014



s.a. J. van Ratingen n.v.
Stadsheide 11, B-3500 Hasselt

Tel. +32(0)11/222171
Fax. +32(0)11/22 97 90
Http://www.vauratingen.com
E-mail: info@vauratingen.com