

FRITEL PROFI- LINE

Nr.	Onderdelen Nr.	Omschrijving	Aantal
1	400304	Handvat deksel	1
2	700237	Deksel inox	1
3	850007	Schroef 3 x 10 kruis	2
4	400271	Handvat korf plast boven	1
5	400281	Handvat korf plast onder	1
6	850007	Schroef 3 x 10 kruis	2
7	700159	Korfgreep metaal	1
8	700158	Korf 3605	1
9	800088	Verw. el. TSF 3600 W	1
10	850014	Blindniet 3 x 8 x 6mm.	*
11	700176	Brug voor weerstand	4
12	700020	Steunvoet groot	2
13	700235	Kuip 3605	1
14	700233	Mantel inox	1
15	400970	Voet antislip	4
16	800050	Snoer 3 x 1.5 zwart	1
17	850002	Schroef 3,5 x 16 Torx+	4
18	400582	Bedieningspaneel onder	1
19	875060	Relais PCB	1
20	800107	Kabel 230mm.	1
21	800009	Veiligheidstherm Fail-Safe	1
22	800090	Thermostaat / Schakelaar	1
23	700017	Klem verwarmingselement	2
24	400572	Bedieningspaneel boven	1
25	850013	Schroef M4 x 8	2
26	400423	Thermostaatknop	1
27	875024	Afdeksplaat inox	1
28	800101	Controlelampje neon	2
29	850000	Lens controlelampje	2
30	850002	Schroef 3,5 x 16 Torx+	2
31	800045	Veiligheidsschakelaar	1
32	700064	Niet sondeplaat	*
33	700025	Sondeplaat	2
34	900034	Type plaatje	*
35	800108	Kabel 120mm.	1
	800109	Kabel 120mm. piggy-back	1
36	700259	Rozet	1
37	700236	Leegloopkraan	1
	700264	Reductiekoppeling	1
99	876011	Electro montage Turbo SF	1

**FRITEL
PROFI - LINE
TURBO SF
3620**

**8 L
Inox**

Artikelnummer

139101

Index

B

Project

3620

Exploded View

EV998020

De verpakkingendoos, stickers, gebruiksaanwijzing en de garantiebepalingen zijn niet separaat verkrijgbaar

* Dit onderdeel is niet separaat verkrijgbaar



s.a. J. van Ratingen n.v.
Stadsheide 11, B-3500 Hasselt

Tel. +32(0)11/222171
Fax. +32(0)11/22 97 90
Http://www.vanratingen.com
E-mail: info@vanratingen.com

FRITEL PROFI-LINE

FRITEL
PROFI - LINE
TURBO SF
3620

8 L
Inox

Artikelnummer

139101

Index

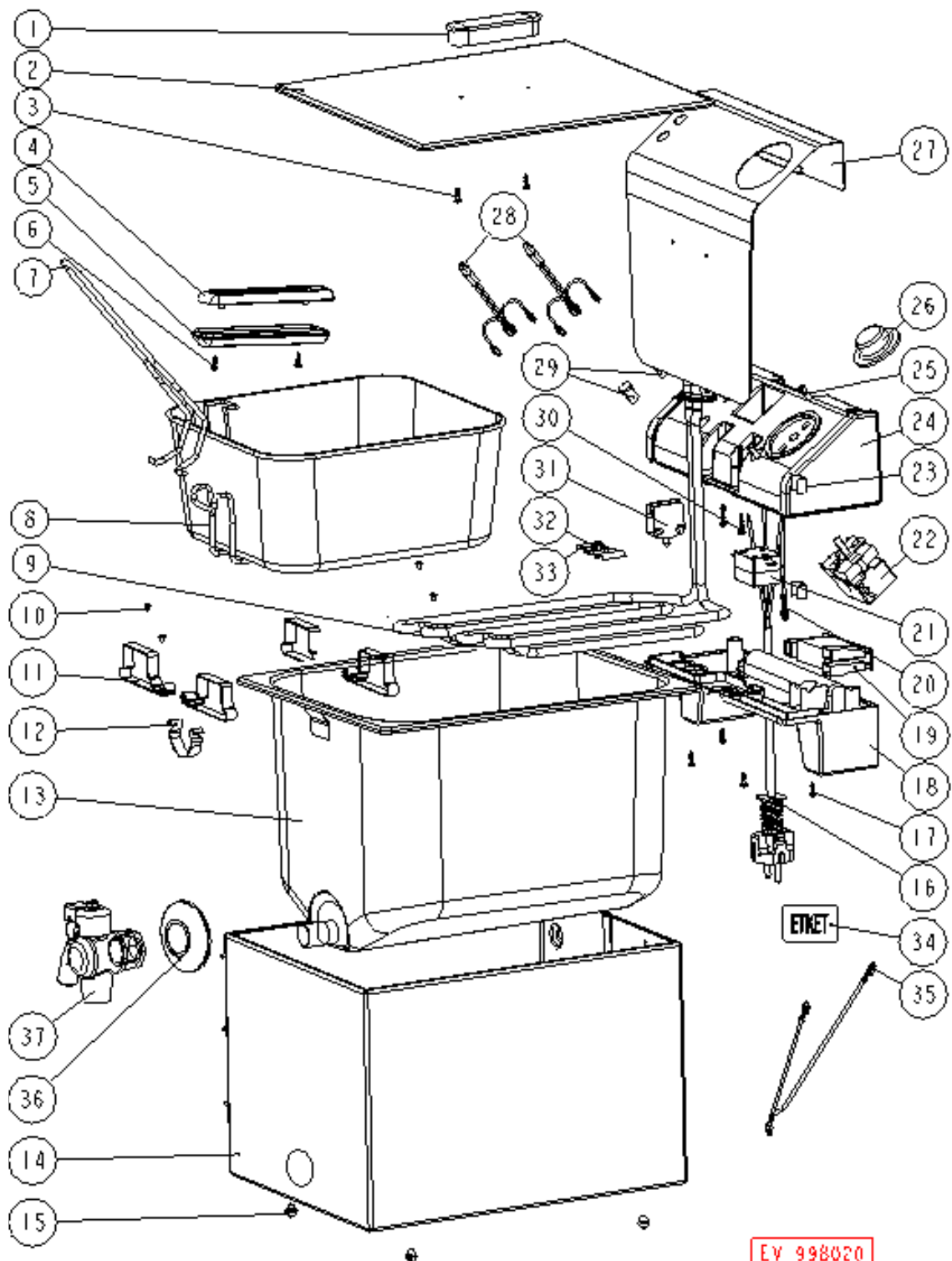
B

Projekt

3620

Exploded View

EV998020



s.a. J. van Ratingen n.v.
Stadsheide 11, B-3500 Hasselt

Tel. +32(0)11/222171
Fax. +32(0)11/22 97 90
Http://www.vanratingen.com
E-mail: info@vanratingen.com