

FRITEL PROFI- LINE

No.	No. D'Article	Dénomination	Nombre
1	400304	Poignée couvercle	2
2	700179	Couvercle inox	2
3	850007	Vis 3 x 10 croix	4
4	400271	Poignée plast panier sup	2
5	400281	Poignée plast panier inf	2
6	850007	Vis 3 x10 croix	4
7	700016	Poignée mét. panier	2
8	700035	Panier 2350	2
9	700017	Borne résistance	4
10	700064	Rivet	*
11	700020	Support corps de chauffe	2
12	800074	Corps de chauffe 3200 W	2
13	700025	Plaque pour sondes	4
14	700181	Cuve 3355	2
15	700188	Manteau inox 3805	1
16	850003	Vis 3.5 x 10 Torx+	4
17	400294	Poignée manteau	2
18	400331	Pied antidérapant	4
19	850002	Vis 3.5 x 16 Torx+	4
20	850002	Vis 3.5 x 16 Torx+	8
21	400801	Boîtier cordon	2
22	400681	Boîtier de commande inf.	2
23	800009	Thermostat sécurité FS	2
24	875060	Relais PCB	0
25	800065	Set câble	0
26	800045	Interrupteur de sécurité	2
27	800080	Thermostat réglable 197°C	2
28	800062	Cordon 3 x 1.5	2
29	400691	Boîtier de commande sup	2
30	850004	Vis therm. M4 x 12	4
31	850000	Capuchon lampe-témoin	2
32	400423	Bouton thermostat	2
33	875054	Couverture en inox	2
34	800008	Lampe-témoin neon	2
35	800071	Câble 12 cm	2
36	850002	Vis 3.5 x 16 Torx+	4
37	900034	Plaque identification	*
99	850013	Électro montage Turbo SF	2

**FRITEL
PROFI- LINE
TURBO SF
3805**

**2 x 4 L
Inox**

No d'article

139026

Index

F

Projet

3805

Plan Vue Éclatée

EV998018

L'emballage, les autocollants, le mode d'emploi et les stipulations de garantie ne sont pas disponible séparément

* Cette pièce détachée n'est pas disponible séparément



s.a. J. van Ratingen n.v.
Stadsheide 11, B-3500 Hasselt

Tel. +32(0)11/222171
Fax. +32(0)11/22 97 90
Http://www.vanratingen.com
E-mail: info@vanratingen.com

FRITEL- PROFI LINE

FRITEL
PROFI- LINE
TURBO SF
3805

2 x 4 L
Inox

No d'article

139026

Index

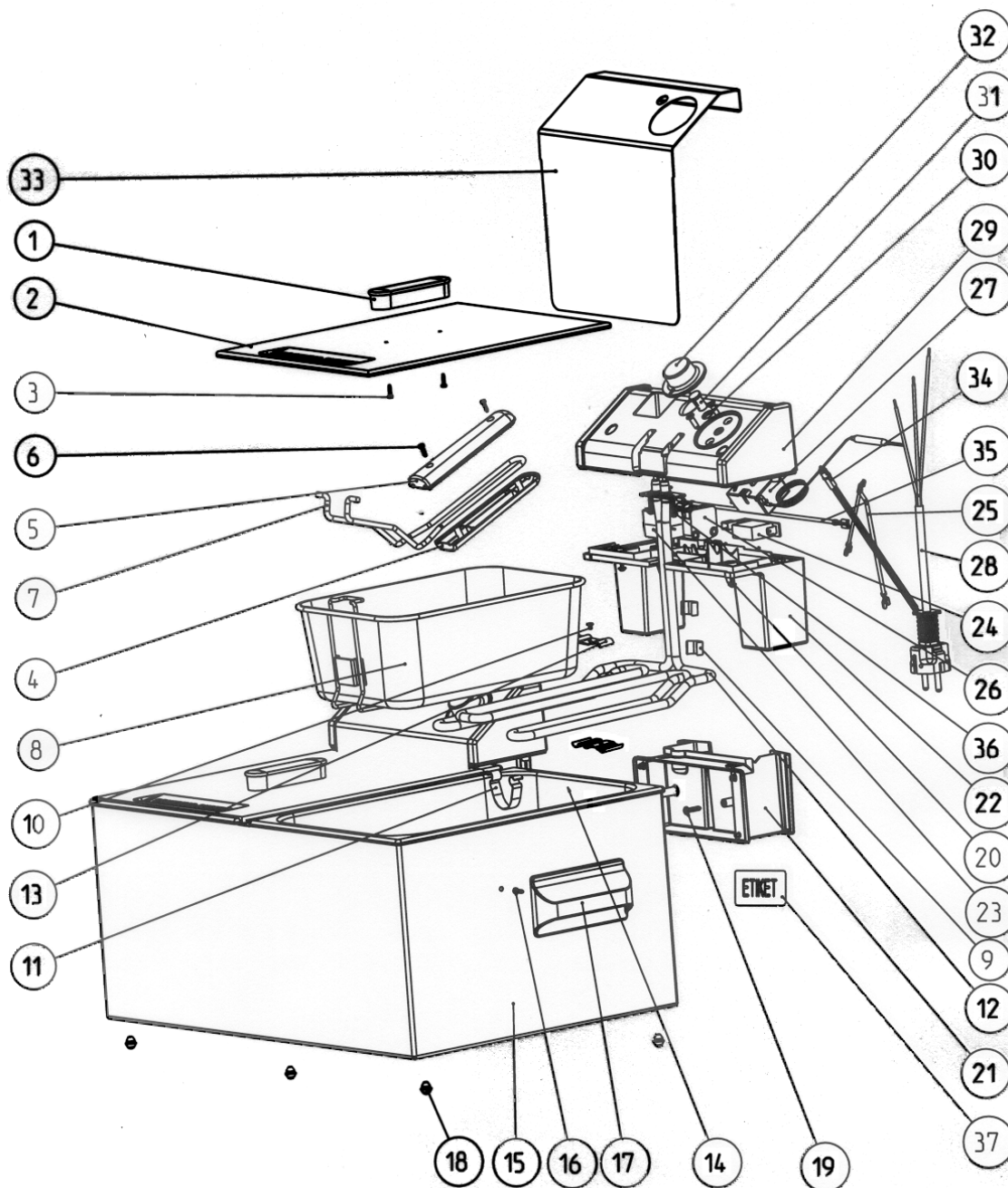
F

Projet

3805

Plan Vue Éclatée

EV998018



s.a. J. van Ratingen n.v.
Stadsheide 11, B-3500 Hasselt

Tel. +32(0)11/222171
Fax. +32(0)11/22 97 90
Http://www.vanratingen.com
E-mail: info@vanratingen.com