

FRITEL PROFI- LINE

Nr.	Onderdelen Nr.	Omschrijving	Aantal
1	400304	Handvat deksel	2
2	700179	Deksel inox	2
3	850007	Schroef 3 x 10 kruis	4
4	400271	Handvat korf boven	2
5	400281	Handvat korf onder	2
6	850007	Schroef 3 x10 kruis	4
7	700016	Korfgreep metaal	2
8	700035	Korf 2350	2
9	700017	Klem weerstand	4
10	700064	Niet sondeplaat	*
11	700020	Steunvoet groot	2
12	800074	Verw. el. TSF 3200 W	2
13	700025	Sondeplaat	4
14	700181	Kuip 3355	2
15	700188	Mantel 3805	1
16	850003	Schroef 3.5 x 10 Torx+	4
17	400294	Handvat mantel	2
18	400331	Voet antislip	4
19	850002	Schroef 3.5 x 16 Torx+	4
20	850002	Schroef 3.5 x 16 Torx+	8
21	400801	Kabelvak	2
22	400681	Bedienpaneel onder	2
23	800009	Veiligheidsthermostaat FS	2
24	875060	Relais PCB	0
25	800065	Kabelset	0
26	800045	Veiligheidsschakelaar	2
27	800080	Thermostaat 197°C	2
28	800062	Snoer 3 x 1.5	2
29	400691	Bedienpaneel boven	2
30	850004	Schroef therm M4 x 12	4
31	850000	Lens controlelamp	2
32	400423	Thermostaatknop	2
33	875054	Frontplaat inox	2
34	800008	Controlelamp neon	2
35	800071	Kabel 120mm vlag	2
36	850002	Schroef 3.5 x 16 Torx+	4
37	900034	Type plaatje	*
99	876013	Electro montage Turbo SF	2

**FRITEL
PROFI- LINE
TURBO SF
3805**

**2 x 4 L
inox**

Artikelnummer

139026

Index

B

Project

3805

Exploded View

EV998018

De verpakkingsdoos, stickers, gebruiksaanwijzing en de garantiebepalingen zijn niet separaat verkrijgbaar

* Dit onderdeel is niet separaat verkrijgbaar



s.a. J. van Ratingen n.v.
Stadsheide 11, B-3500 Hasselt

Tel. +32(0)11/222171
Fax. +32(0)11/22 97 90
Http://www.vanratingen.com
E-mail: info@vanratingen.com

FRITEL- PROFI LINE

FRITEL
PROFI- LINE
TURBO SF
3805

2 x 4 L
Inox

Artikelnummer

139026

Index

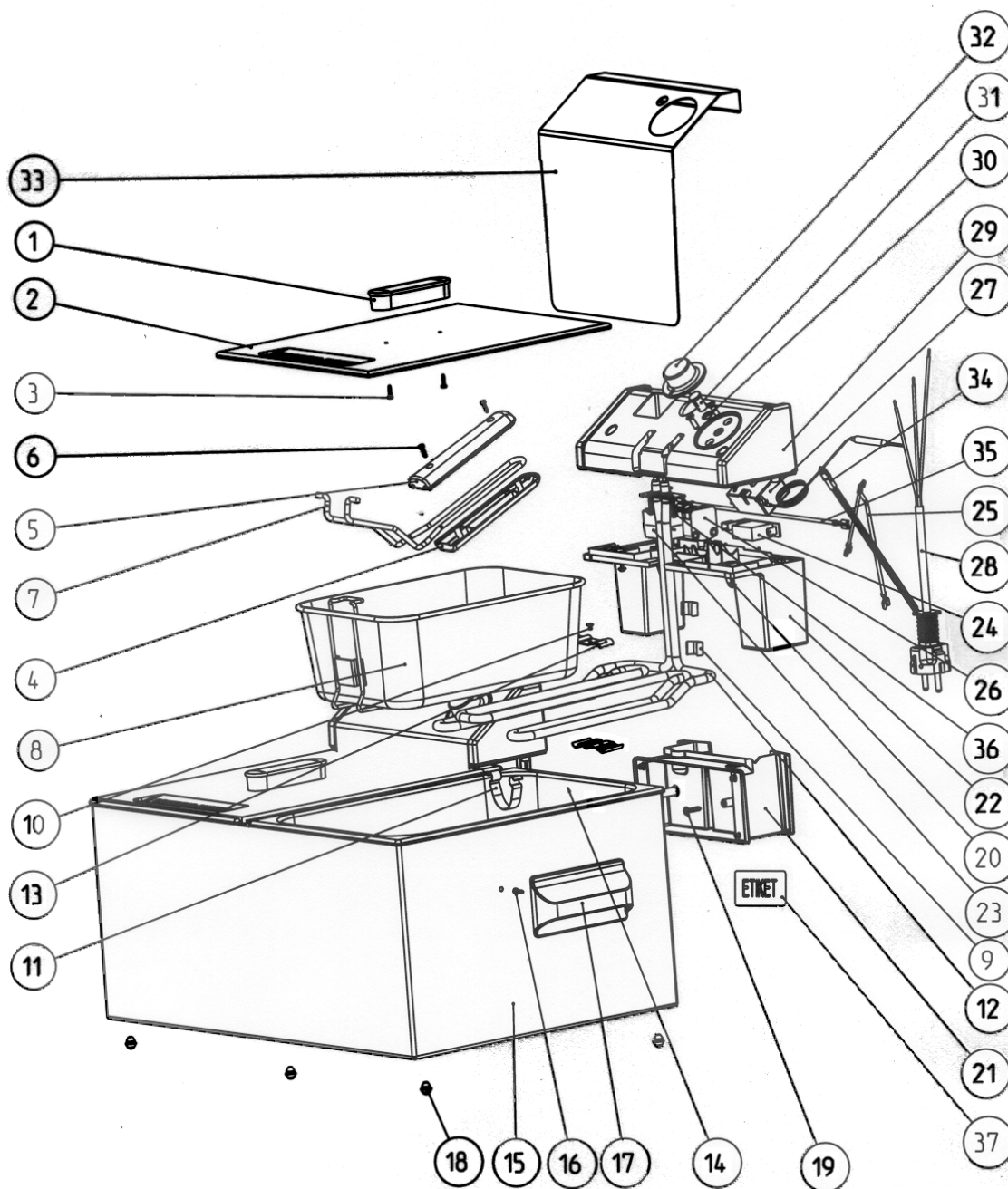
B

Project

3805

Exploded View

EV998018



s.a. J. van Ratingen n.v.
Stadsheide 11, B-3500 Hasselt

Tel. +32(0)11/222171
Fax. +32(0)11/22 97 90
Http://www.vanratingen.com
E-mail: info@vanratingen.com