

FRITEL PROFI-LINE

No.	No. d'article	Dénomination	Nombre
1	400304	Poignée couvercle	2
2	700184	Couvercle inox	2
3	850003	Vis 3 x 10	4
4	400271	Poignée plastic panier supérieur	2
5	400281	Poignée plastic panier inférieure	2
6	850003	Vis 3 x 10	4
7	700326	Poignée métal panier	2
8	700369	Panier	2
9	700017	Borne corps de chauffe	4
10	700064	Rivet	*
11	700020	Support corps de chauffe	2
12	800074	Corps de chauffe 3200 W	2
13	700025	Plaque pour sondes	4
14	700392	Cuve inox	2
15	700189	Manteau inox	1
16	850003	Vis 3,5 x 10 Torx+	4
17	400294	Poignée manteau	2
18	400331	Pied antidérapant	7
19	850002	Vis 3,5 x 16 Torx+	4
20	850002	Vis 3,5 x 16 Torx+	8
21	400801	Boîtier cordon	2
22	400681	Boîtier de commande inférieure	2
23	800009	Fail-Safe thermostat	2
24			
25			
26	800045	Interrupteur de sécurité	2
27	800080	Thermostat 197°C	2
28	800062	Cordon 3 x 1,5	2
29	400691	Boîtier de commande supérieur	2
30	850004	Vis thermostat M4 x 12	4
31	850000	Capuchon lampe-témoin	2
32	400423	Bouton thermostat	2
33	875056	Couverture inox	2
34	800008	Lampe-témoin neon	2
35	800071	Câble L120	2
36	850002	Vis 3,5 x 16 Torx+	4
37	900034	Plaque identification	*
99	876013	Électro montage Turbo SF	2

**FRITEL
PROFI-LINE
TURBO SF
3855**

**2 x 5 L
Inox**

No d'article

139077

Index

F

Projet

3855

Vue Éclatée

EV998018



s.a. J. van Ratingen n.v.
Stadsheide 11, B-3500 Hasselt

Tel. +32(0)11/222171
Fax. +32(0)11/22 97 90
Http://www.vauratingen.com
E-mail: info@vauratingen.com

L'emballage, les autocollants et le mode d'emploi ne sont pas disponible séparément

* Cette piece détachée n'est pas disponible séparément

FRITEL PROFI-LINE

FRITEL
PROFI-LINE
TURBO SF
3855

2 x 5 L
Inox

No d'article

139077

Index

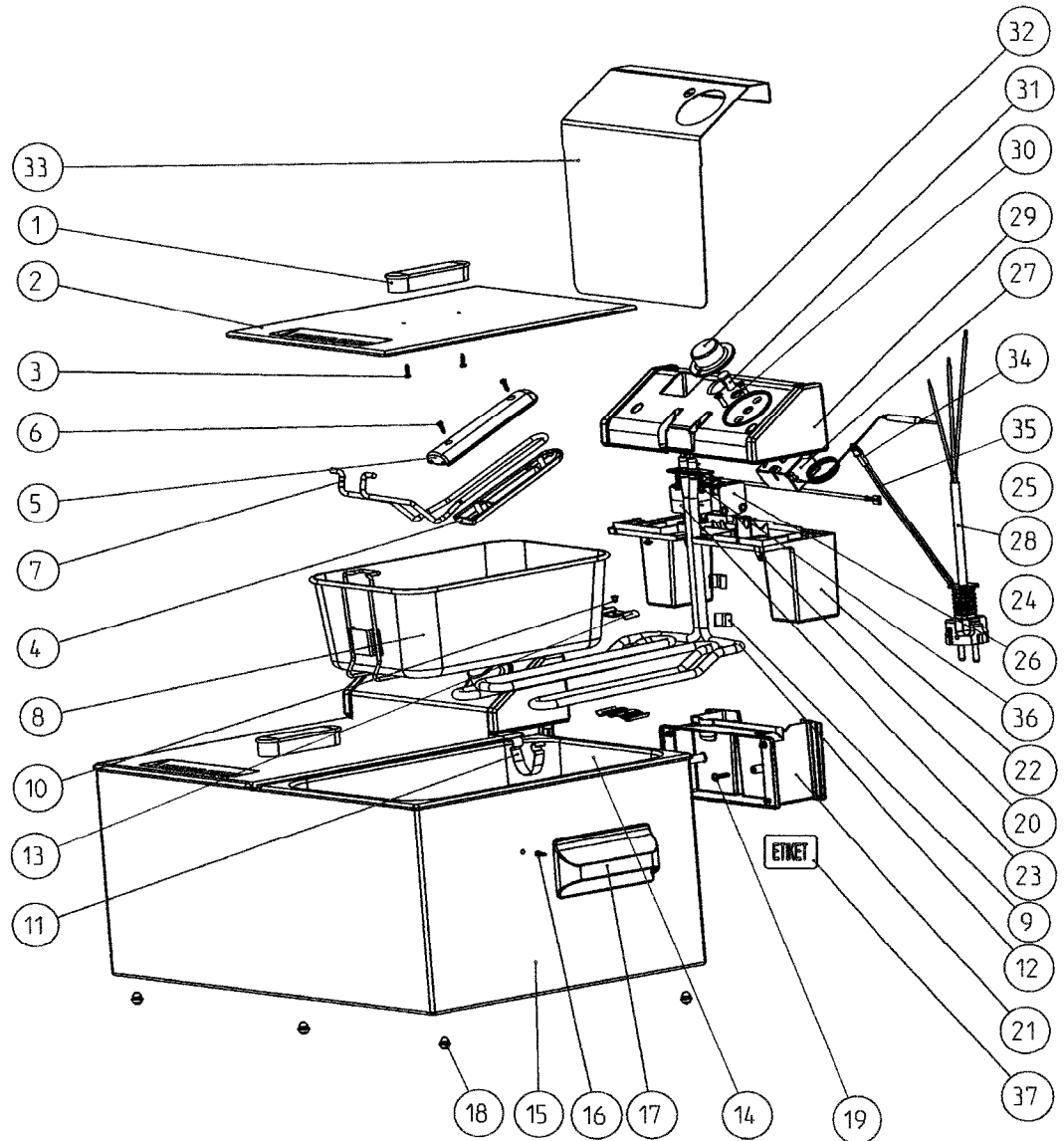
F

Projet

3855

Vue Éclatée

EV998018



s.a. J. van Ratingen n.v.
Stadsheide 11, B-3500 Hasselt

Tel. +32(0)11 222171
Fax. +32(0)11 22 97 90
Http://www.vanratingen.com
E-mail: info@vanratingen.com