

FRITEL PROFI- LINE

Nr.	Onderdelen Nr.	Omschrijving	Aantal
1	400304	Handvat deksel	2
2	700149	Deksel inox	2
3	850007	Schroef 3 x 10 kruis	4
4	400271	Handvat korf plast boven	2
5	400281	Handvat korf plast onder	2
6	850007	Schroef 3 x 10 kruis	4
7	700159	Korfgreep metaal	2
8	700158	Korf 3605	2
9	800088	Verw. el. TSF 3600 W	2
10	850014	Blindniet 3 x 8 x 6mm.	*
11	700176	Brug voor weerstand	8
12	700020	Steunvoet groot	2
13	700152	Kuip 3605	2
14	875027	Mantel inox	1
15	400331	Voet antislip	4
16	800050	Snoer 3 x 1.5 zwart	2
17	850002	Schroef 3,5 x 16 Torx+	8
18	400582	Bedieningspaneel onder	2
19	875060	Relais PCB	2
20	800107	Kabel 230mm.	2
21	800009	Veiligheidstherm Fail-Safe	2
22	800090	Thermostaat / Schakelaar	2
23	700017	Klem verwarmingselement	4
24	400572	Bedieningspaneel boven	2
25	850013	Schroef M4 x 8	4
26	400423	Thermostaatknop	2
27	875024	Afdeksplaat inox	2
28	800101	Controlelampje neon	4
29	850000	Lens controlelampje	4
30	850002	Schroef 3,5 x 16 Torx+	4
31	800045	Veiligheidsschakelaar	2
32	700064	Niet sondeplaat	*
33	700025	Sondeplaat	4
34	900034	Type plaatje	*
35	800108	Kabel 120mm.	2
	800109	Kabel 120mm. piggy-back	2
36	700259	Rozet	0
37	700236	Leegloopkraan	0
	700264	Reductiekoppeling	0
99	876011	Electro montage Turbo SF	2

**FRITEL
PROFI - LINE
TURBO SF
3905**

**2 x 8 L
Inox**

Artikelnummer

139125

Index

B

Project

3905

Exploded View

EV998020

De verpakkingendoos, stickers, gebruiksaanwijzing en de garantiebepalingen zijn niet separaat verkrijgbaar

* Dit onderdeel is niet separaat verkrijgbaar



s.a. J. van Ratingen n.v.
Stadsheide 11, B-3500 Hasselt

Tel. +32(0)11/222171
Fax. +32(0)11/22 97 90
Http://www.vanratingen.com
E-mail: info@vanratingen.com

FRITEL PROFI-LINE

FRITEL
PROFI - LINE
TURBO SF
3905

2 x 8 L
Inox

Artikelnummer

139125

Index

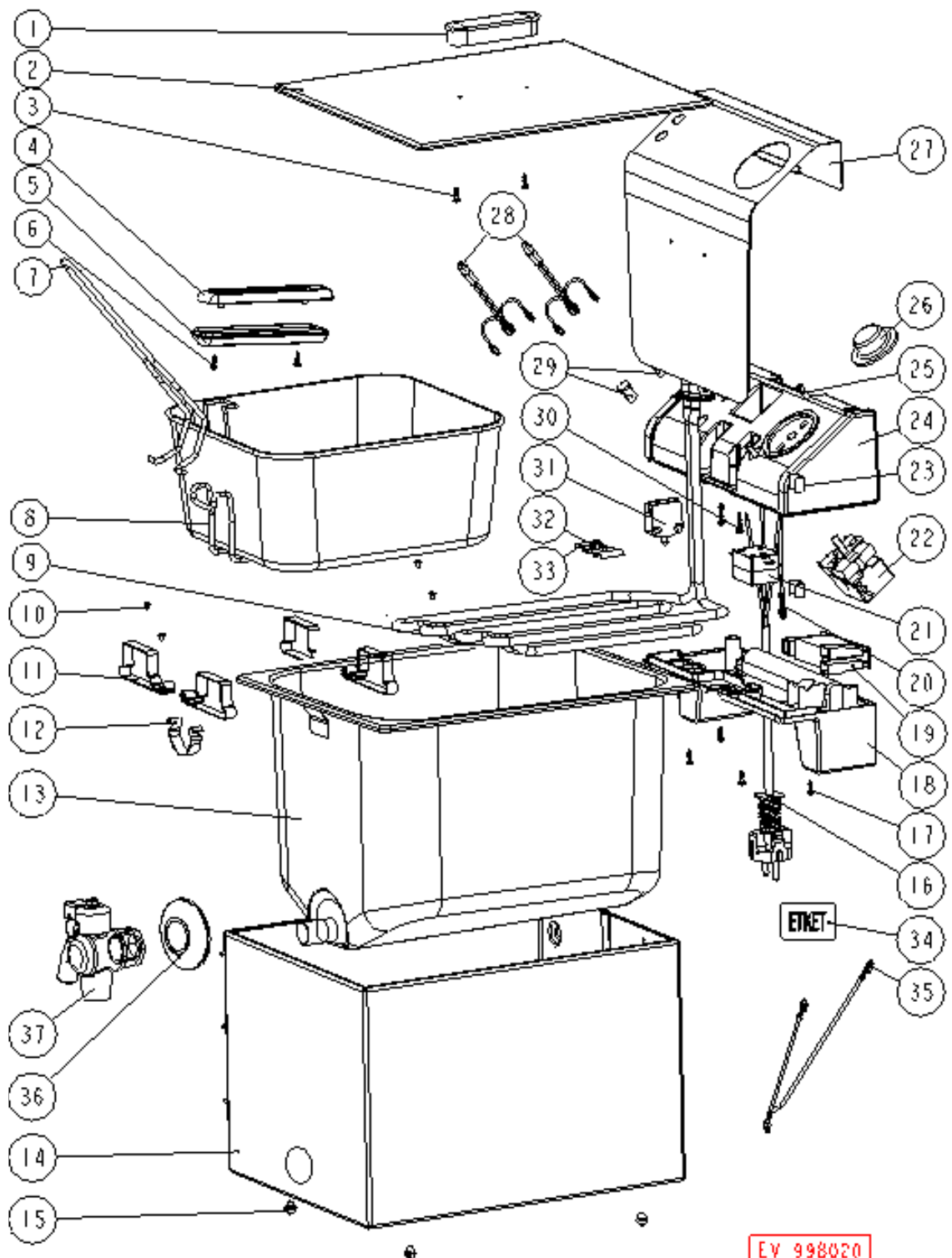
B

Project

3905

Exploded View

EV998020



s.a. J. van Ratingen n.v.
Stadsheide 11, B-3500 Hasselt

Tel. +32(0)11/222171
Fax. +32(0)11/22 97 90
Http://www.vanratingen.com
E-mail: info@vanratingen.com