

FRITEL PROFI- LINE

No.	No. D'Article	Dénomination	Nombre
1	400304	Poignée couvercle	2
2	700237	Couvercle inox	2
3	850007	Vis 3 x 10 croix	4
4	400271	Poignée plast panier sup	2
5	400281	Poignée plast panier inf	2
6	850007	Vis 3 x 10 croix	4
7	700159	Poignée métal panier	2
8	700158	Panier 3605	2
9	800088	Corps de chauffe 3600 W	2
10	850014	Rivet	*
11	700176	Support panier	8
12	700020	Support élément	4
13	700235	Cuve en inox 3605	2
14	700234	Manteau inox	1
15	400970	Pied antidérapant	4
16	800050	Cordon 3 x 1.5 noir	2
17	850002	Vis 3,5 x 16 Torx+	8
18	400582	Boîtier de commande inf	2
19	875060	Relais PCB	2
20	800107	Câble 230mm.	2
21	800009	Thermostat sécurité Fail-Safe	2
22	800090	Thermostat / Interrupteur	2
23	700017	Borne résistance	4
24	400572	Boîtier de commande sup	2
25	850013	Vis M4 x 8	4
26	400423	Bouton thermostat	2
27	875024	Couverture en inox	2
28	800101	Lampe-témoin néon	4
29	850000	Capuchon lampe-témoin	4
30	850002	Vis 3,5 x 16 Torx+	4
31	800045	Interrupteur de sécurité	2
32	700064	Rivet	*
33	700025	Plaque pour sondes	4
34	900034	Plaque identification	*
35	800108	Câble 120mm	2
	800109	Câble 120mm piggy-back	2
36	700259	Rosace	2
37	700236	Robinet	2
	700264	Démultiplicateur	2
99	876011	Électro montage Turbo SF	2

**FRITEL
PROFI - LINE
TURBO SF
3920**

**2 x 8 L
Inox**

No d'article

139126

Index

F

Projet

3920

Plan Vue Éclatée

EV998020

L'emballage, les autocollants, le mode d'emploi et les stipulations de garantie ne sont pas disponible séparément

* Cette pièce détachée n'est pas disponible séparément



s.a. J. van Ratingen n.v.
Stadsheide 11, B-3500 Hasselt

Tel. +32(0)11/222171
Fax. +32(0)11/22 97 90
Http://www.vanratingen.com
E-mail: info@vanratingen.com

FRITEL PROFI-LINE

FRITEL
PROFI - LINE
TURBO SF
3920

2 x 8 L
Inox

No d'article

139126

Index

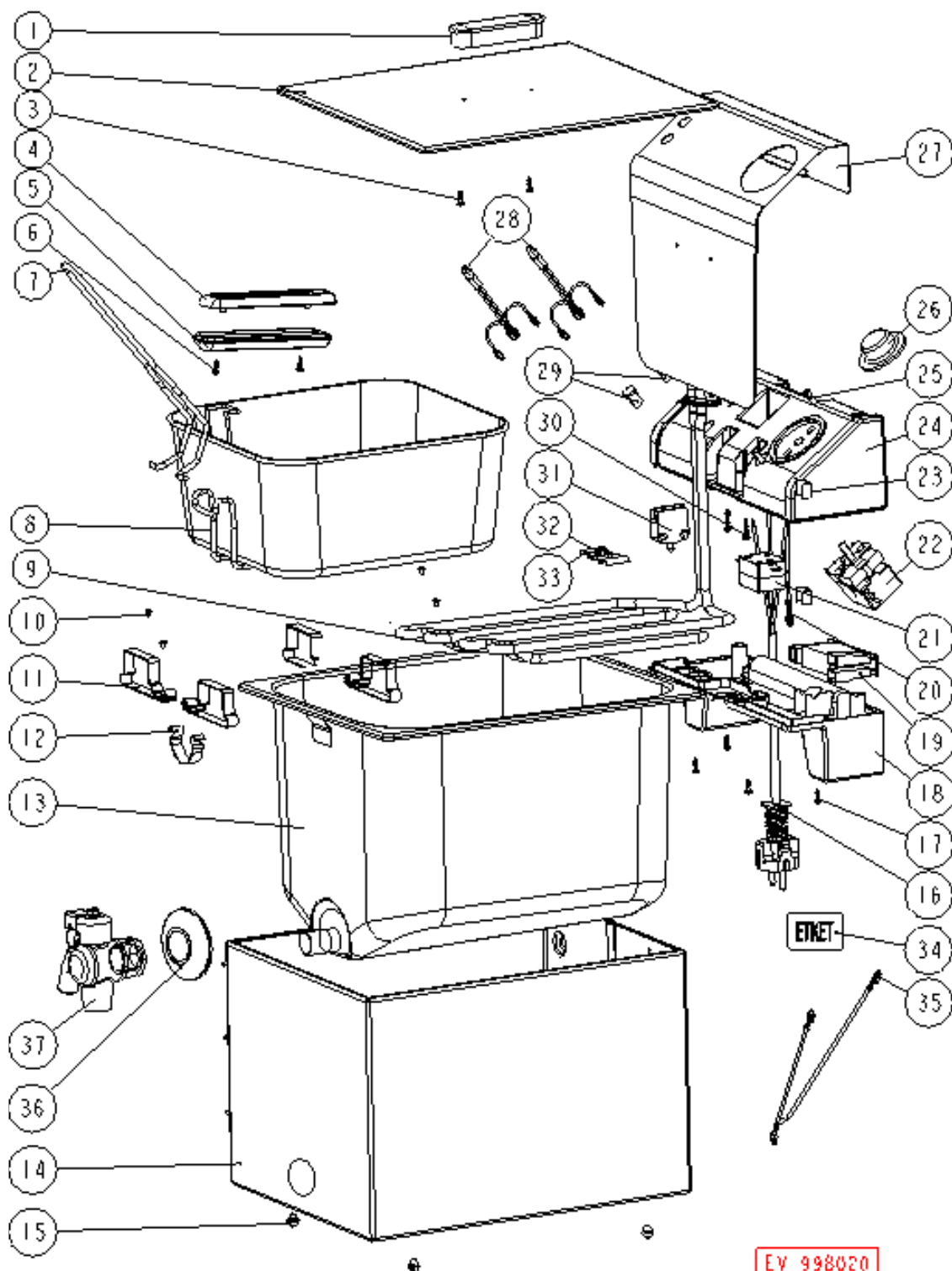
F

Projet

3920

Plan Vue Éclatée

EV998020



s.a. J. van Ratingen n.v.
Stadsheide 11, B-3500 Hasselt

Tel. +32(0)11/222171
Fax. +32(0)11/22 97 90
Http://www.vanratingen.com
E-mail: info@vanratingen.com