

Nr.	Artikel Nr.	Omschrijving	Aantal
1	2FL081	Elektromontage 2000W	1
2	2FL086	Mantel inox	1
3	2FL090	Voet antislip	4
4	2FL088	Handgreep mantel	2
5	2FL089	Schuifbeugel	1
6	2FL092	Thermostaatknop	1
7	2FL082	Korf	1
8	2FL083	Korfgreep metaal	1
9	2FL084	Handgreep korf boven	1
10	2FL085	Handgreep korf onder	1
11	2FL087	Kuip inox	1
12	2FL093	Micro schakelaar	1
13	2FL094	Deksel inox	1
14	2FL095	Handgreep deksel	1

FRITEL

**TURBO SF
4154**

**3 L
Inox**

Artikel

138250

Index

NL

Project

4154

Exploded View

EV 4154



s.a. J. van Ratingen n.v.
Stadsheide 11, B-3500 Hasselt
Tel. +32(0)11 222171
Fax. +32(0)11 22 97 90
Http://www.vanratingen.com
E-mail: info@vanratingen.com

De verpakkingsdoos, stickers en gebruiksaanwijzing zijn niet separaat verkrijgbaar

* Dit onderdeel is niet separaat verkrijgbaar

FRITEL

TURBO SF
4154

3 L
Inox

Artikel

138250

Index

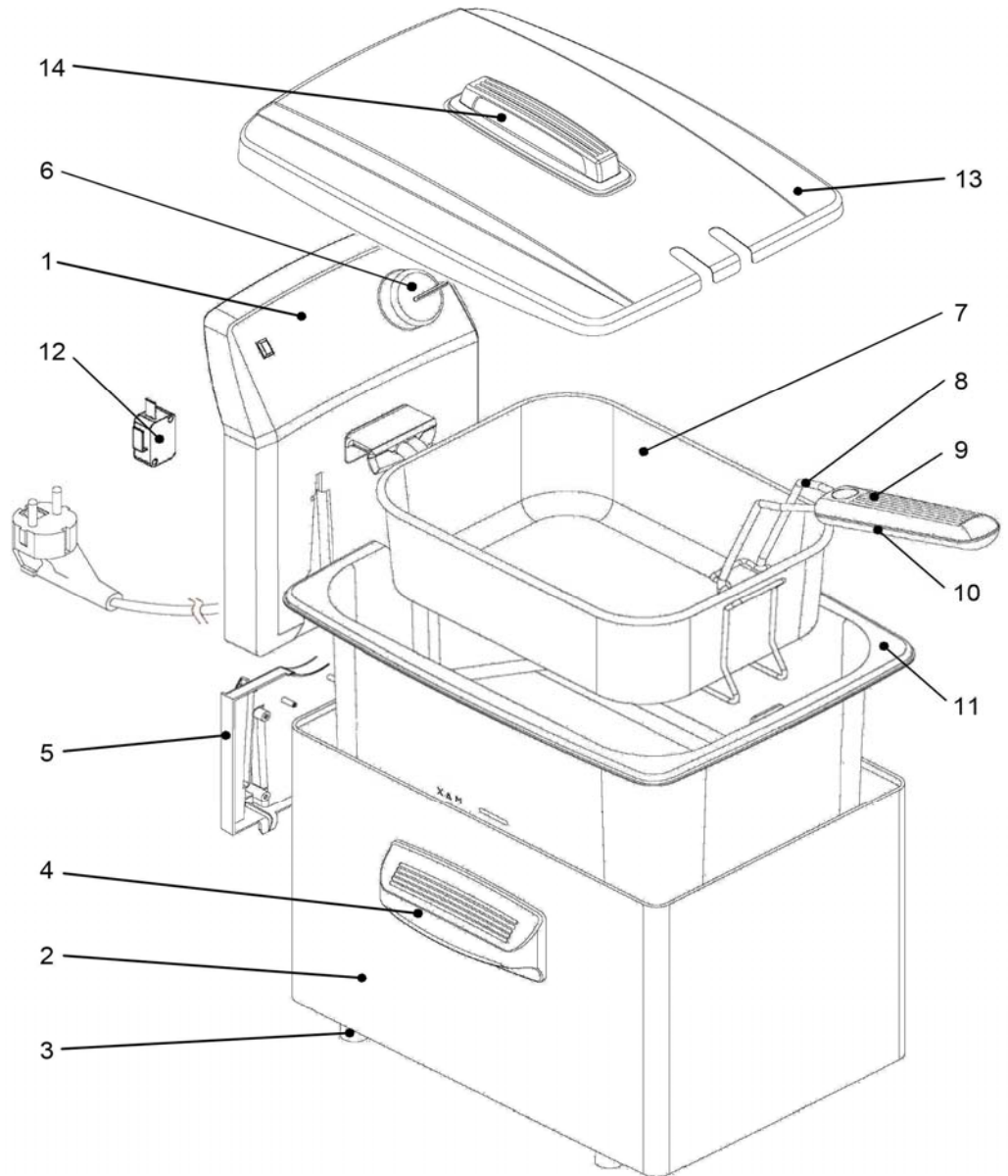
NL

Project

4154

Exploded View

EV 4154



s.a. J. van Ratingen n.v.
Stadsheide 11, B-3500 Hasselt

Tel. +32(0)11/222171
Fax. +32(0)11/22 97 90
Http://www.vauratingen.com
E-mail: info@vauratingen.com