

No.	No. d'article	Dénomination	Nombre
1	2FL081	Électro montage (boîtier de commande)	1
2	2FL086	Manteau inox	1
3	2FL090	Pied antidérapant	4
4	2FL088	Poignée manteau	2
5	2FL089	Support boîtier de commande	1
6	2FL092	Bouton thermostat	1
7	2FL082	Panier	1
8	2FL083	Poignée métal panier	1
9	2FL084	Poignée plastique panier supérieur	1
10	2FL085	Poignée plastique panier inférieure	1
11	2FL087	Cuve inox	1
12	2FL093	Micro-Switch	1
13	2FL098	Couvercle filtrant inox	1
14	2FL099	Filtre couvercle plastique avec poignée	1
15	2FL100	Hublot	1
16	2FL101	Filtre couvercle alu	1
17	2FL102	Joint couvercle	1

FRITEL

**TURBO SF
4170**

**3 L
Inox**

No d'article

138260

Index

F

Projet

4170

Vue Éclatée

EV 4170



s.a. J. van Ratingen n.v.
Stadsheide 11, B-3500 Hasselt

Tel. +32(0)11 222171
Fax. +32(0)11 22 97 90
Http://www.vanratingen.com
E-mail: info@vanratingen.com

L'emballage, les autocollants et le mode d'emploi ne sont pas disponible séparément

* Cette piece détachée n'est pas disponible séparément

FRITEL

TURBO SF
4170

3 L
Inox

No d'article

138260

Index

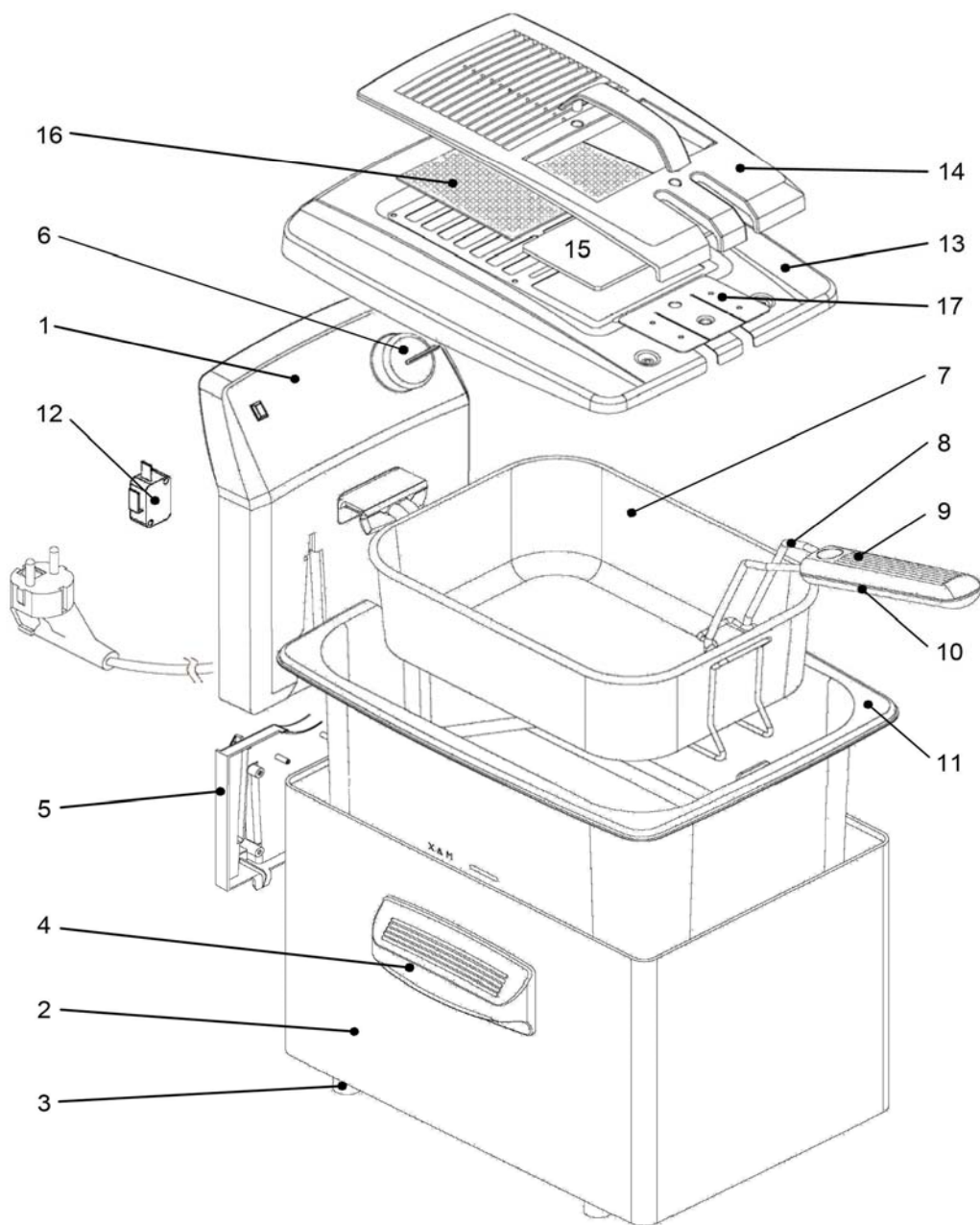
F

Projet

4170

Vue Éclatée

EV 4170



s.a. J. van Ratingen n.v.
Stadsheide 11, B-3500 Hasselt

Tel. +32(0)11/222171
Fax. +32(0)11/22 97 90
Http://www.vauratingen.com
E-mail: info@vauratingen.com