

Nr.	Artikel Nr.	Omschrijving	Aantal
1	2FL081	Elektromontage 2000W	1
2	2FL086	Mantel inox	1
3	2FL090	Voet antislip	4
4	2FL088	Handgreep mantel	2
5	2FL089	Schuifbeugel	1
6	2FL092	Thermostaatknop	1
7	2FL082	Korf	1
8	2FL083	Korfgreep metaal	1
9	2FL084	Handgreep korf boven	1
10	2FL085	Handgreep korf onder	1
11	2FL087	Kuip inox	1
12	2FL093	Micro schakelaar	1
13	2FL098	Filterdeksel inox	1
14	2FL099	Handgreep filterdeksel met rooster	1
15	2FL100	Kijkglas	1
16	2FL101	Filterdoek alu	1
17	2FL102	Dichting korfgreep	1

FRITEL

**TURBO SF
4170**

3 L

Inox

Artikel

138260

Index

NL

Project

4170

Exploded View

EV 4170

De verpakkingsdoos, stickers en gebruiksaanwijzing zijn niet separaat verkrijgbaar

* Dit onderdeel is niet separaat verkrijgbaar



s.a. J. van Ratingen n.v.
Stadsheide 11, B-3500 Hasselt
Tel. +32(0)11 222171
Fax. +32(0)11 22 97 90
Http://www.vanratingen.com
E-mail: info@vanratingen.com

FRITEL

TURBO SF
4170

3 L
Inox

Artikel

138260

Index

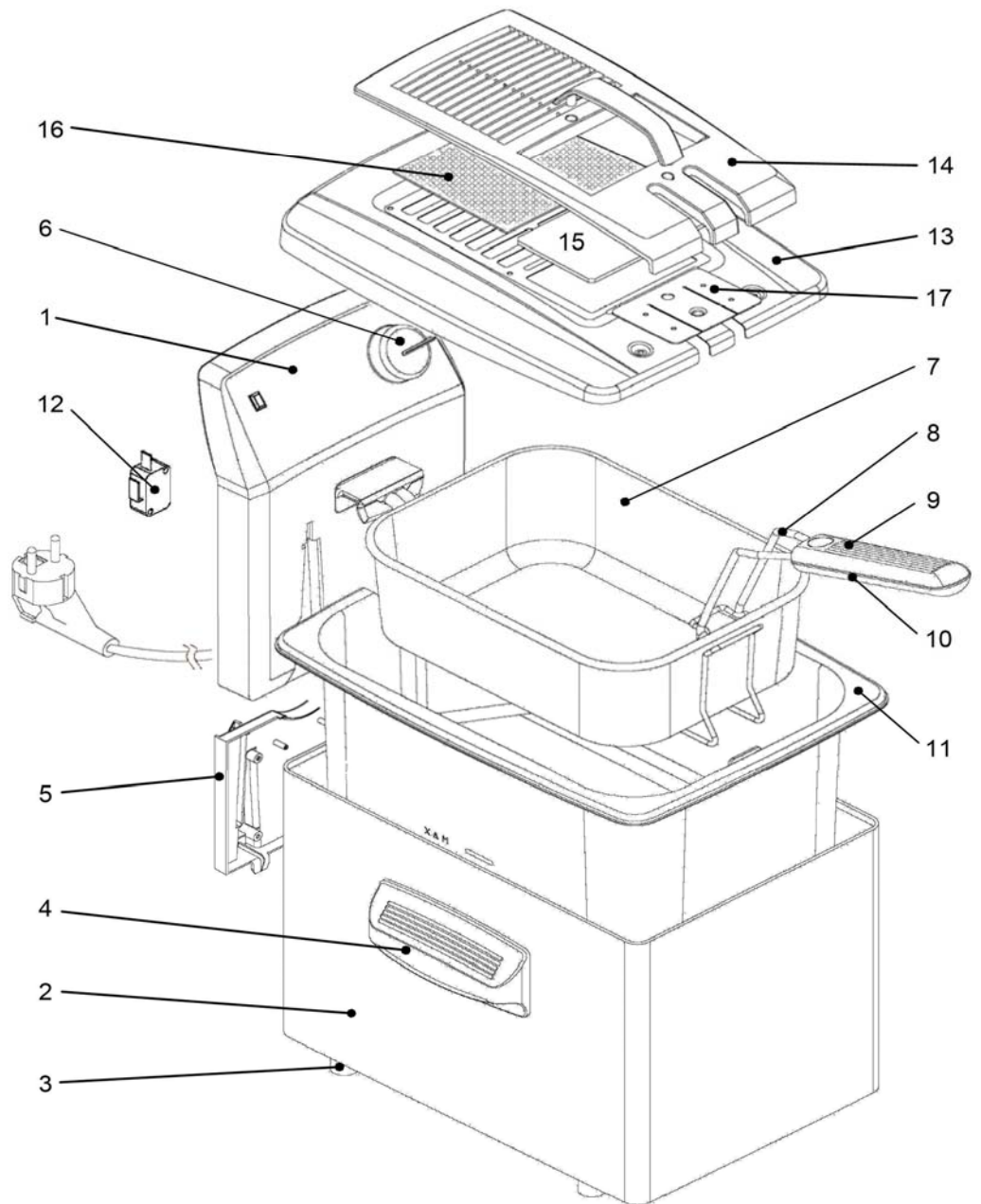
NL

Project

4170

Exploded View

EV 4170



s.a. J. van Ratingen n.v.
Stadsheide 11, B-3500 Hasselt

Tel. +32(0)11/222171
Fax. +32(0)11/22 97 90
Http://www.vauratingen.com
E-mail: info@vauratingen.com