

No.	No. d'article	Dénomination	Nombre
1	401122	Filtre couvercle plastik	1
2	700324	Filtre couvercle alu	1
3	400131	Charnière supérieur	1
4	700323	Axe charnière	2
5	700332	Ressort de torsion	1
6	401083	Couvercle plastik	1
7	401281	Charnière inférieur	1
8	700382	Couvercle intérieur	1
9	850002	Vis 3,5 x 16 Torx+	3
10	700322	Hublot	1
11	401190	Joint couvercle	1
12	850003	Vis 3,5 x 10 Torx+	10
13	400274	Poignée plastic panier supérieur	1
14	700326	Poignée métal panier	1
15	400284	Poignée plastic panier inférieure	1
16	850007	Vis 3 x 10	2
17	700325	Panier	1
18	700064	Rivet	*
19	700025	Plaque pour sondes	2
20	700019	Support corps de chauffe	1
21	700017	Borne corps de chauffe	2
22	800120	Corps de chauffe 2300 W	1
23	401161	Système support inférieur	1
24	401151	Système support supérieur	1
25	401061	Indicateur bouton thermostat rouge	1
26	850015	Capuchon lampe-témoin	1
27	401051	Bouton thermostat	1
28	850004	Vis thermostat M4 x 12	2
29	401035	Boîtier de commande avant 3L	1
30	850002	Vis 3,5 x 16 Torx+	4
31	401041	Boîtier de commande arrière	1
32	800072	Lampe-témoin neon	1
33	800080	Thermostat 197°C	1
34	850002	Vis 3,5 x 16 Torx+	2
35	800083	Fail-Safe thermostat	1
36	800042	Micro-Switch	1
37	900034	Plaque identification	*
38	800071	Câble L120	1
39	401171	Épaule gauche	1
40	401181	Épaule droite	1
41	850003	Vis 3,5 x 10 Torx+	4
42	401091	Anneau	1
43	850002	Vis 3,5 x 16 Torx+	2
44	401022	Manteau argent	1
45	401101	Bouton de déverrouillage	1
46	700331	Ressort	1
47	700328	Cuve inox	1
48	850003	Vis 3,5 x 10 Torx+	4
49	400331	Pied antidérapant	4
50	800061	Cordon 3 x 1	1
99	876045	Électro montage Turbo SF	1

**FRITEL**

**TURBO SF  
4212**

**3 L**

**Argent / Métallique**

**No d'article**

**136126**

**Index**

**F**

**Projet**

**4210**

**Vue Éclatée**

**EV998025**



s.a. J. van Ratingen n.v.  
Stadsheide 11, B-3500 Hasselt  
Tel. +32(0)11 222171  
Fax. +32(0)11 22 97 90  
Http://www.vanratingen.com  
E-mail: info@vanratingen.com

L'emballage, les autocollants et le mode d'emploi ne sont pas disponible séparément

\* Cette piece détachée n'est pas disponible séparément

FRITEL

TURBO SF  
4212

3 L  
Argent / Métallique

No d'article

136126

Index

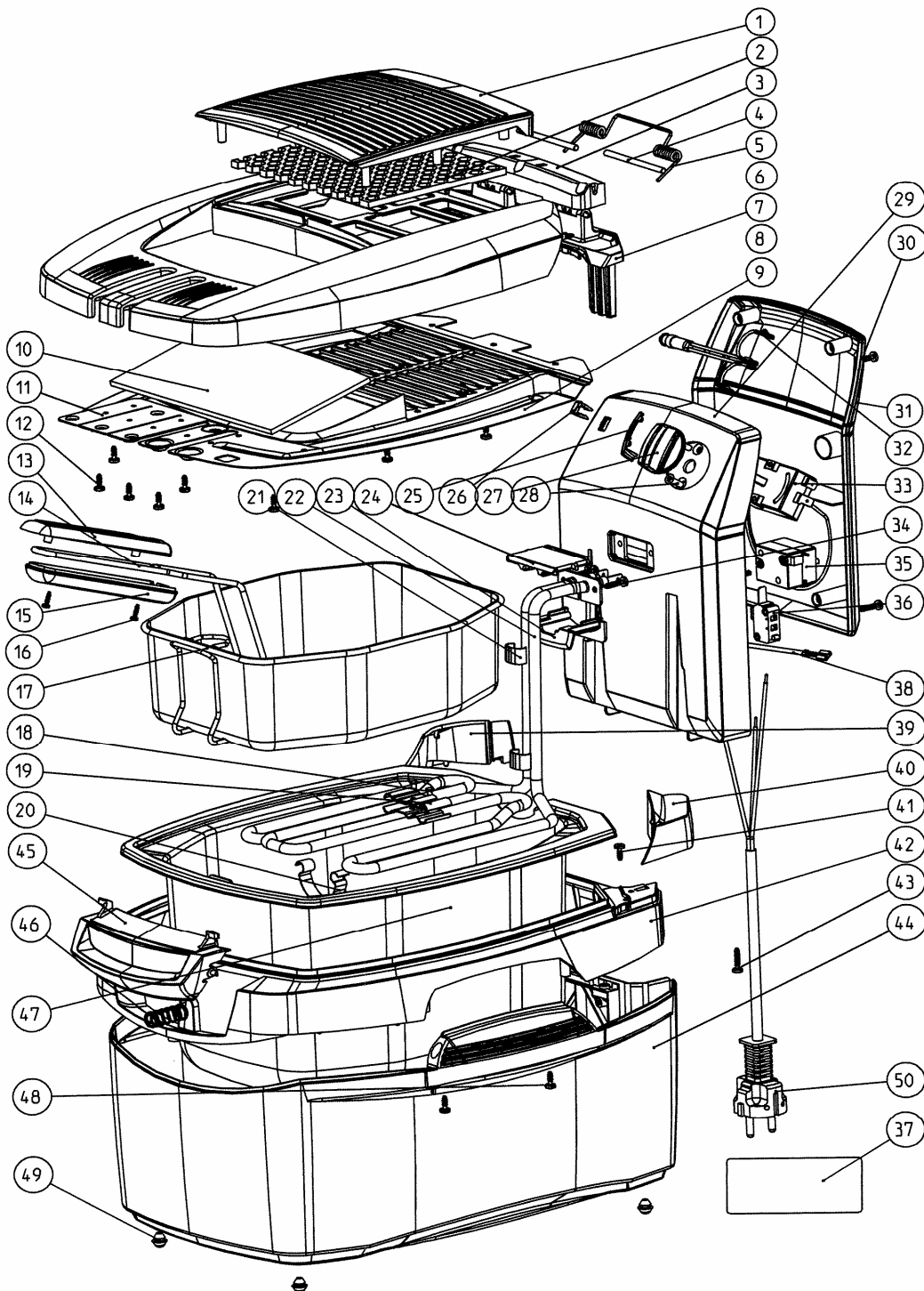
F

Projet

4210

Vue Éclatée

EV998025



s.a. J. van Ratingen n.v.  
Stadsheide 11, B-3500 Hasselt

Tel. +32(0)11/222171  
Fax. +32(0)11/22 97 90  
Http://www.vauratingen.com  
E-mail: info@vauratingen.com