

No.	No. d'article	Dénomination	Nombre
1	401121	Filtre couvercle plastik	1
2	401131	Charnière supérieur	1
3	700323	Axe charnière	2
4	700332	Ressort de torsion	1
5	401141	Charnière inférieur	1
6	401081	Couvercle plastik	1
7	700329	Couvercle intérieur	1
8	850002	Vis 3,5 x 16 Torx+	3
9	700322	Verre-regard	1
10	401190	Join couvercle	1
11	850003	Vis 3,5 x 10 Torx+	8
12	400274	Poignée plastic panier supérieur	1
13	700326	Poignée métal panier	1
14	400284	Poignée plastic panier inférieure	1
15	850007	Vis 3 x 10	2
16	700325	Panier	1
17	700064	Rivet	*
18	700025	Plaque pour sondes	2
19	700019	Support corps de chauffe	1
20	700017	Borne corps de chauffe	2
21	800112	Corps de chauffe 2000 W	1
22	401161	Système support inférieur	1
23	401151	Système support supérieur	1
24	401061	Indicateur bouton thermostat rouge	1
25	401051	Bouton thermostat	1
26	850004	Vis thermostat M4 x 12	2
27	850015	Capuchon lampe-témoin	1
28	401035	Boîtier de commande avant 3L	1
29	850002	Vis 3,5 x 16 Torx+	4
30	401041	Boîtier de commande arrière	1
31	800072	Lampe-témoin neon	1
32	850002	Vis 3,5 x 16 Torx+	2
33	800080	Thermostat 197°C	1
34	800083	Fail-Safe thermostat	1
35	800042	Micro-Switch	1
36	800071	Câble L120	1
37	401181	Épaule droite	1
38	401171	Épaule gauche	1
39	850003	Vis 3,5 x 10 Torx+	4
40	401101	Bouton de déverrouillage	1
41	700331	Ressort	1
42	401111	Support bouton de déverrouillage	1
43	850003	Vis 3,5 x 10 Torx+	2
44	850003	Vis 3,5 x 10 Torx+	4
45	400991	Poignée manteau	2
46	400331	Pied antidérapant	4
47	700330	Manteau gris	1
48	700328	Cuve inox	1
49	850002	Vis 3,5 x 16 Torx+	2
50	401071	Support boîtier de commande	1
51	800061	Cordon 3 x 1	1
52	700324	Filtre couvercle alu	1
53	900034	Plaque identification	*
99	876045	Électro montage Turbo SF	1

FRITEL

**TURBO SF
4245**

**3 L
Gris / Métallique**

No d'article

137500

Index

F

Projet

4245

Vue Éclatée

EV998024

L'emballage, les autocollants et le mode d'emploi ne sont pas disponible séparément

* Cette piece détachée n'est pas disponible séparément



s.a. J. van Ratingen n.v.
Stadsheide 11, B-3500 Hasselt
Tel. +32(0)11 222171
Fax. +32(0)11 22 97 90
Http://www.vanratingen.com
E-mail: info@vanratingen.com

FRITEL

TURBO SF
4245

3 L
Gris / Métallique

No d'article

137500

Index

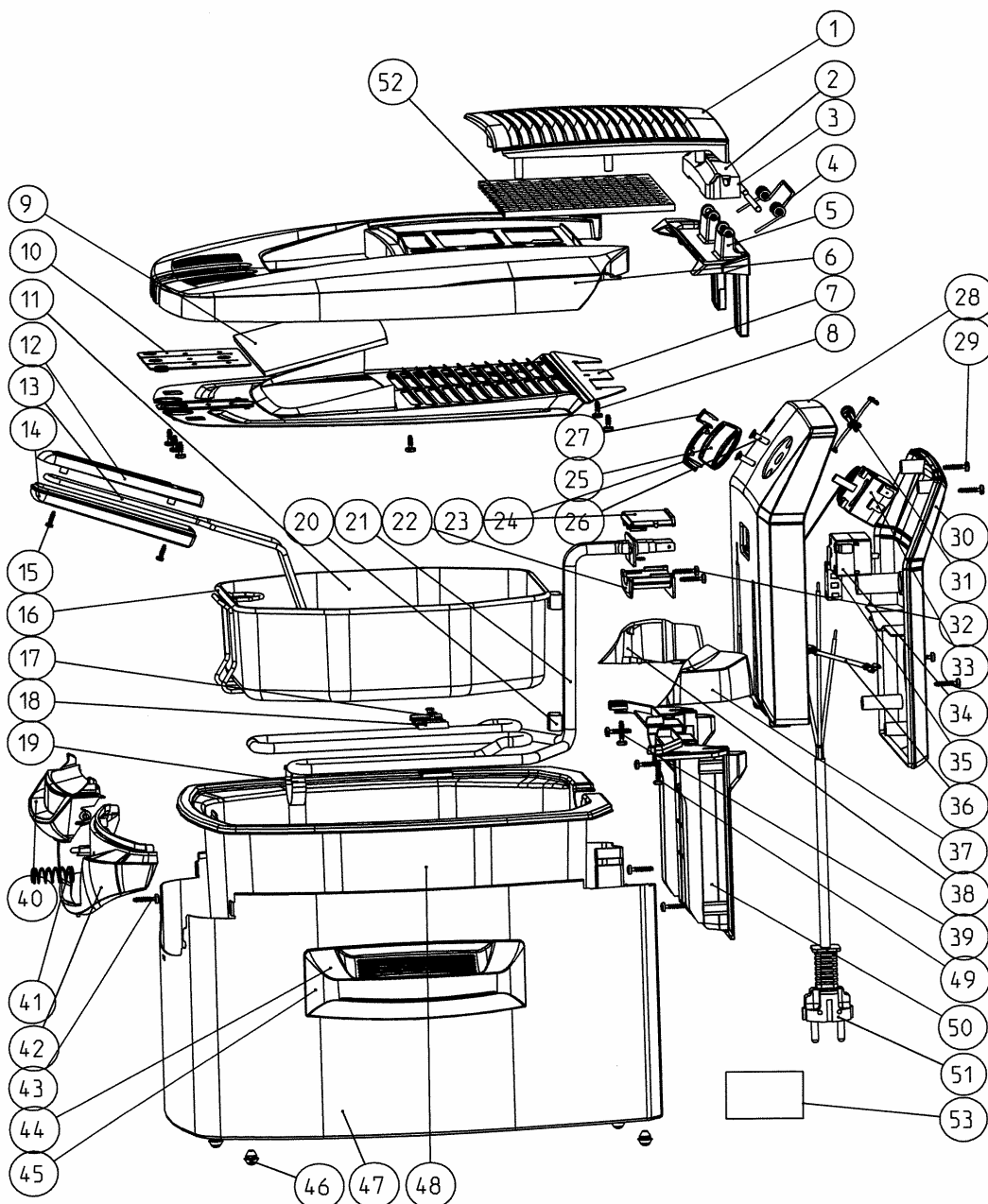
F

Projet

4245

Vue Éclatée

EV998024



s.a. J. van Ratingen n.v.
Stadsheide 11, B-3500 Hasselt

Tel. +32(0)11 222171
Fax. +32(0)11 22 97 90
Http://www.vauratingen.com
E-mail: info@vauratingen.com