

No.	No. d'article	Dénomination	Nombre
1	2FL091	Électro montage (boîtier de commande)	1
2	2FL096	Manteau inox	1
3	2FL090	Pied antidérapant	4
4	2FL088	Poignée manteau	2
5	2FL089	Support boîtier de commande	1
6	2FL092	Bouton thermostat	1
7	2FL082	Panier	1
8	2FL083	Poignée métal panier	1
9	2FL084	Poignée plastique panier supérieur	1
10	2FL085	Poignée plastique panier inférieure	1
11	2FL097	Cuve inox	1
12	2FL093	Micro-Switch	1
13	2FL094	Couvercle inox	1
14	2FL095	Poignée couvercle	1

FRITEL

**TURBO SF
4355**

**4 L
Inox**

No d'article

138270

Index

F

Projet

4355

Vue Éclatée

EV 4355



s.a. J. van Ratingen n.v.
Stadsheide 11, B-3500 Hasselt

Tel. +32(0)11 222171
Fax. +32(0)11 22 97 90
Http://www.vanratingen.com
E-mail: info@vanratingen.com

L'emballage, les autocollants et le mode d'emploi ne sont pas disponible séparément

* Cette piece détachée n'est pas disponible séparément

FRITEL

TURBO SF
4355

4 L
Inox

No d'article

138270

Index

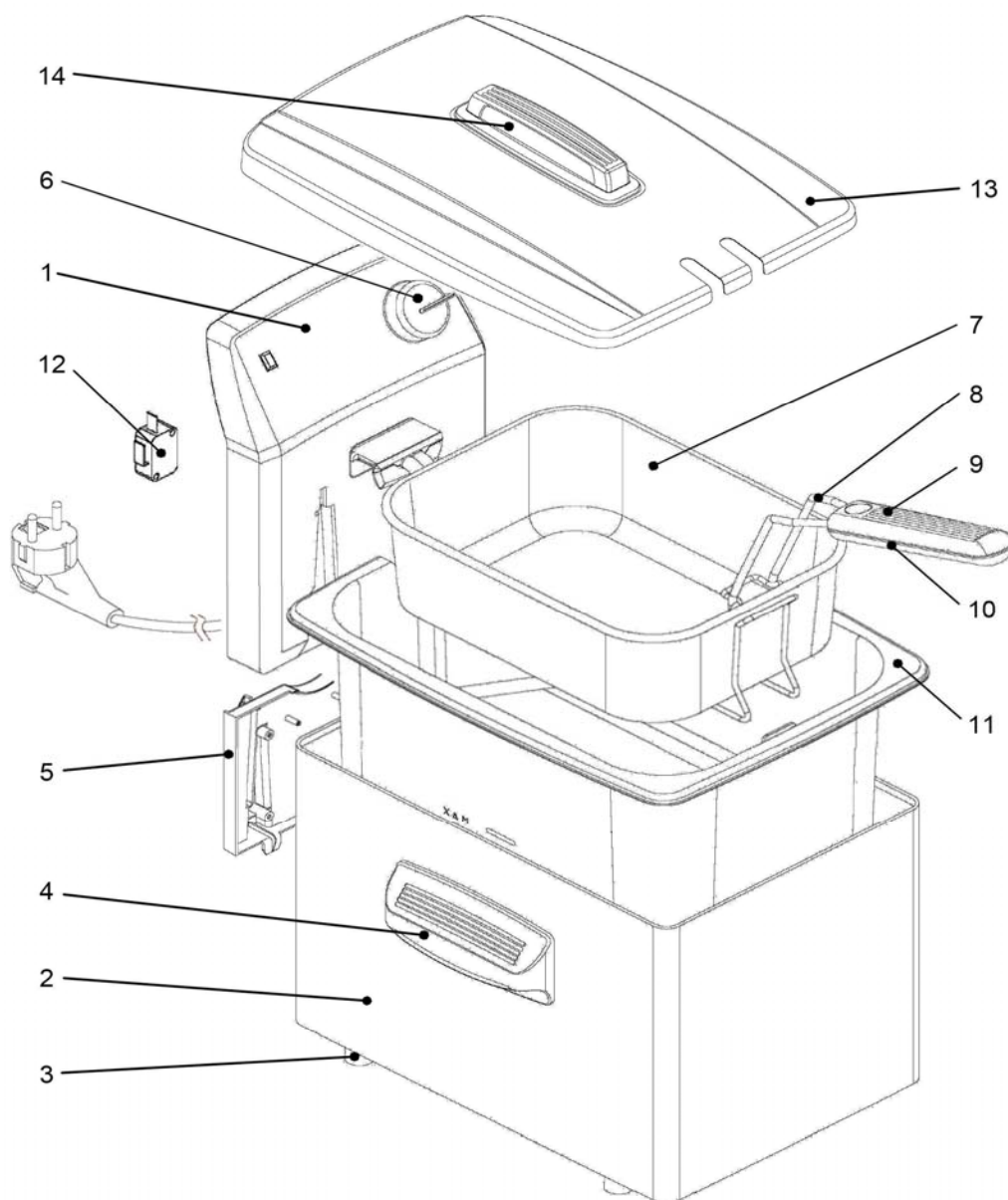
F

Projet

4355

Vue Éclatée

EV 4355



s.a. J. van Ratingen n.v.
Stadsheide 11, B-3500 Hasselt

Tel. +32(0)11/222171
Fax. +32(0)11/22 97 90
Http://www.vauratingen.com
E-mail: info@vauratingen.com