

No.	No. d'article	Dénomination	Nombre
1	2FL133	Électro montage ( boîtier de commande )	1
2	2FL096	Manteau inox	1
3	2FL090	Pied antidérapant	4
4	2FL088	Poignée manteau	2
5	2FL089	Support boîtier de commande	1
6	2FL092	Bouton thermostat	1
7	2FL082	Panier	1
8	2FL083	Poignée métal panier	1
9	2FL084	Poignée plastique panier supérieur	1
10	2FL085	Poignée plastique panier inférieure	1
11	2FL097	Cuve inox	1
12	2FL093	Micro-Switch	1
13	2FL098	Couvercle filtrant inox	1
14	2FL099	Filtre couvercle plastique avec poignée	1
15	2FL100	Hublot	1
16	2FL101	Filtre couvercle alu	1
17	2FL102	Joint couvercle	1

**FRITEL**

**TURBO SF  
4371**

**4 L  
Inox**

**No d'article**

**138281**

**Index**

**F**

**Projet**

**4370**

**Vue Éclatée**

**EV 4370**



s. a. J. van Ratingen n.v.  
Stadsheide 11, B-3500 Hasselt

Tel. +32(0)11/222171  
Fax. +32(0)11/22 97 90  
Http://www.vanratingen.com  
E-mail: info@vanratingen.com

L'emballage, les autocollants et le mode d'emploi ne sont pas disponible séparément

\* Cette piece détachée n'est pas disponible séparément

FRITEL

TURBO SF  
4371

4 L  
Inox

No d'article

138281

Index

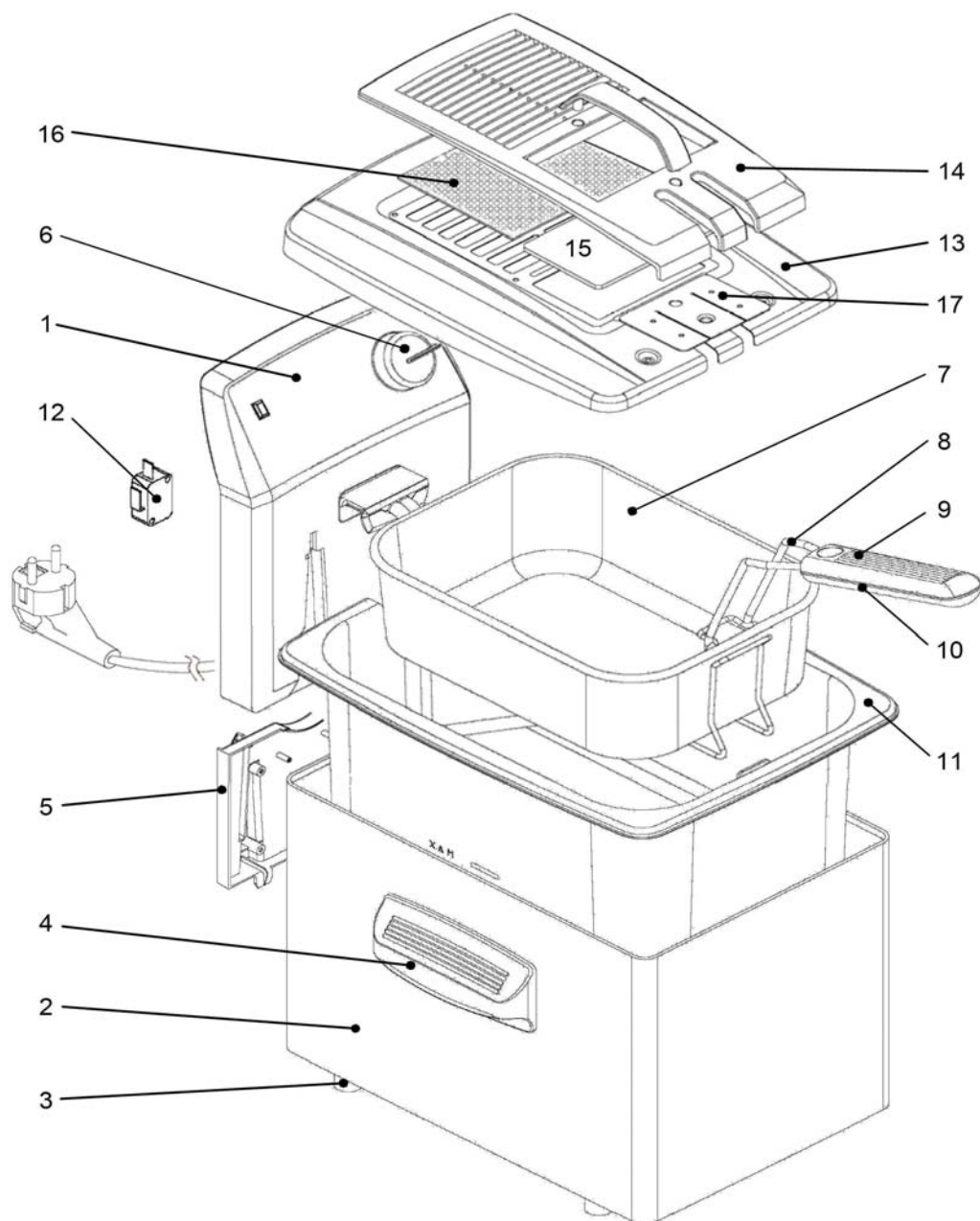
F

Projet

4370

Vue Éclatée

EV 4370



s.a. J. van Ratingen n.v.  
Stadsheide 11, B-3500 Hasselt

Tel. +32(0)11/222171  
Fax. +32(0)11/22 97 90  
Http://www.vanratingen.com  
E-mail: info@vanratingen.com