

FRITEL PROFI-LINE

No.	No. d'article	Dénomination	Nombre
1	400304	Poignée couvercle	2
2	700360	Couvercle inox	2
3	850007	Vis 3 x 10	4
4	400271	Poignée plastic panier supérieur	2
5	400281	Poignée plastic panier inférieure	2
6	850007	Vis 3 x 10	4
7	700390	Poignée métal panier	2
8	700389	Panier	2
9	700176	Support panier	8
10	850014	Rivet 3x8x6	8
11	700020	Support corps de chauffe	2
12	800121	Corps de chauffe 3300 W	2
13	700385	Cuve inox	2
14	700264	Démultiplicateur	0
15	700259	Rosace	0
16	700236	Robinet	0
17	700357	Manteau inox	1
18	400970	Pied antidérapant	4
19	850002	Vis 3,5 x 16 Torx+	4
20	700017	Borne corps de chauffe	4
21	700064	Rivet	*
22	700025	Plaque pour sondes	4
23	800122	Lampe-témoin	2
24	700352	Couverture inox	2
25	400423	Bouton thermostat	2
26	800083	Fail-Safe thermostat	2
27	850004	Vis thermostat M4 x 12	4
28	401241	Boîtier de commande supérieur	2
29	850002	Vis 3,5 x 16 Torx+	8
30	800080	Thermostat 197°C	2
31	800042	Micro-Switch	2
32	401251	Boîtier de commande arrière	2
33	800123	Câble L125/L175	4
34	850002	Vis 3,5 x 16 Torx+	2
35	400711	Fixation cordon	2
36	800062	Cordon 3 x 1,5	2
37	800107	Câble L230	2
38	900034	Plaque identification	*
99	876052	Électro montage Turbo SF	2

**FRITEL
PROFI-LINE
TURBO SF
4905**

**2 x 8 L
Inox**

No d'article

139142

Index

F

Projet

4905

Vue Éclatée

EV998028



s.a. J. van Ratingen n.v.
Stadsheide 11, B-3500 Hasselt

Tel. +32(0)11 222171
Fax. +32(0)11 22 97 90
Http://www.vanratingen.com
E-mail: info@vanratingen.com

L'emballage, les autocollants et le mode d'emploi ne sont pas disponible séparément

* Cette piece détachée n'est pas disponible séparément

FRITEL PROFI-LINE

FRITEL
PROFI-LINE
TURBO SF
4905

2 x 8 L
Inox

No d'article

139142

Index

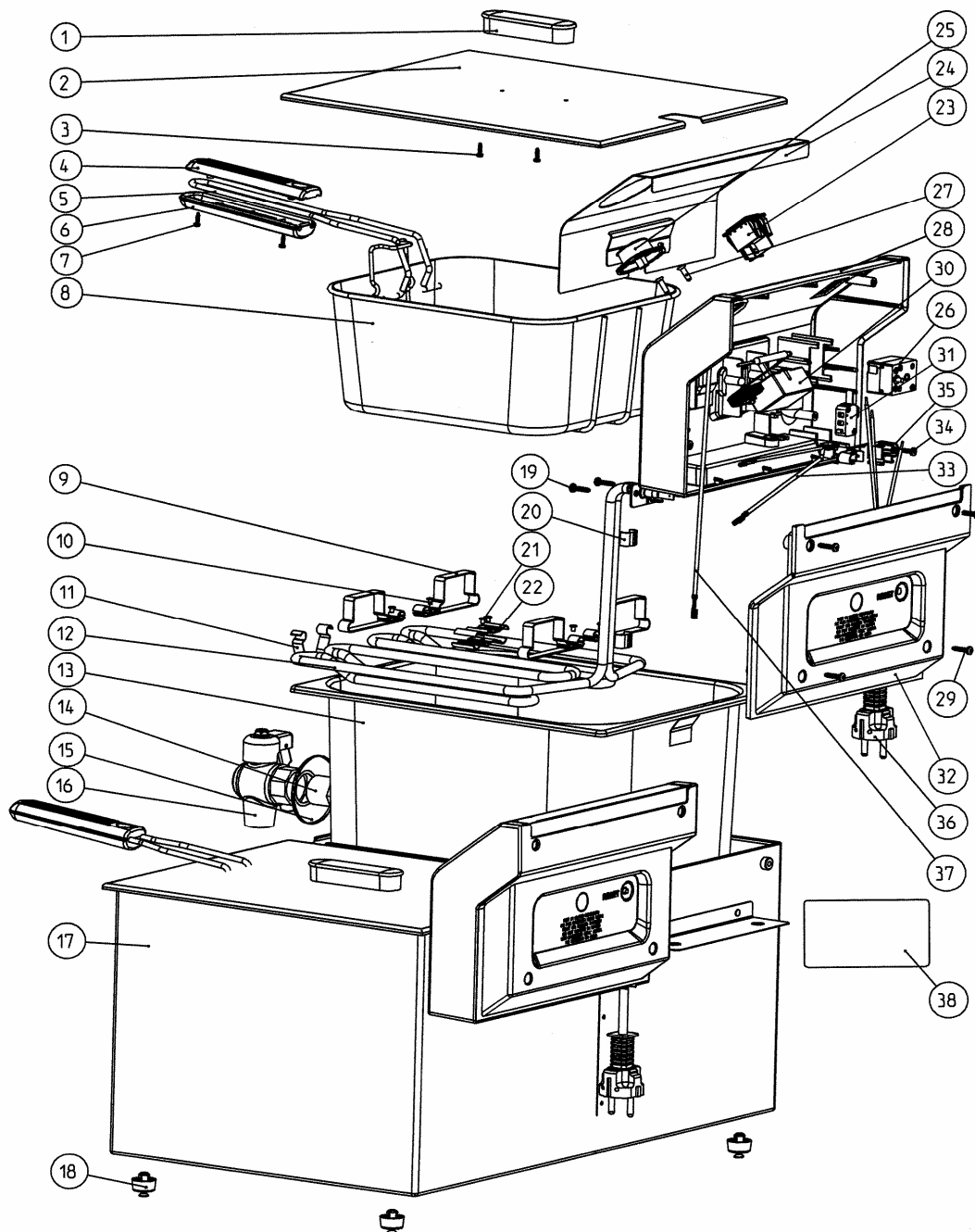
F

Projet

4905

Vue Éclatée

EV998028



s.a. J. van Ratingen n.v.
Stadsheide 11, B-3500 Hasselt

Tel. +32(0)11/222171
Fax. +32(0)11/22 97 90
Http://www.vanratingen.com
E-mail: info@vanratingen.com