

FRITEL Quality

No.	No. d'article	Dénomination	Nombre
1	2FQ102	Bloc-moteur cpl.	1
2	2FQ104	Couvercle intermédiaire	1
3	2FQ107	Joint	1
4	2FQ103	Bol en verre	1
5	2FQ106	Tapis antidérapant	1
6	2FQ105	Disque batteur	1
7	2FQ101	Couteau hachoir	1

FRITEL Quality

**CH 1450
400 W**

**Chopper
Gris / Metallique**

No d'article

139730

Index

F

Projet

Chopper

Vue Éclatée

EV CH1450



L'emballage, les autocollants et le mode d'emploi ne sont pas disponible séparément

s.a. J. van Ratingen n.v.
Stadsheide 11, B-3500 Hasselt
Tel. +32(0)11 222171
Fax. +32(0)11 22 97 90
Http://www.vanratingen.com
E-mail: info@vanratingen.com

FRITEL Quality

FRITEL Quality

CH 1450
400 W

Chopper
Gris / Metallique

No d'article

139730

Index

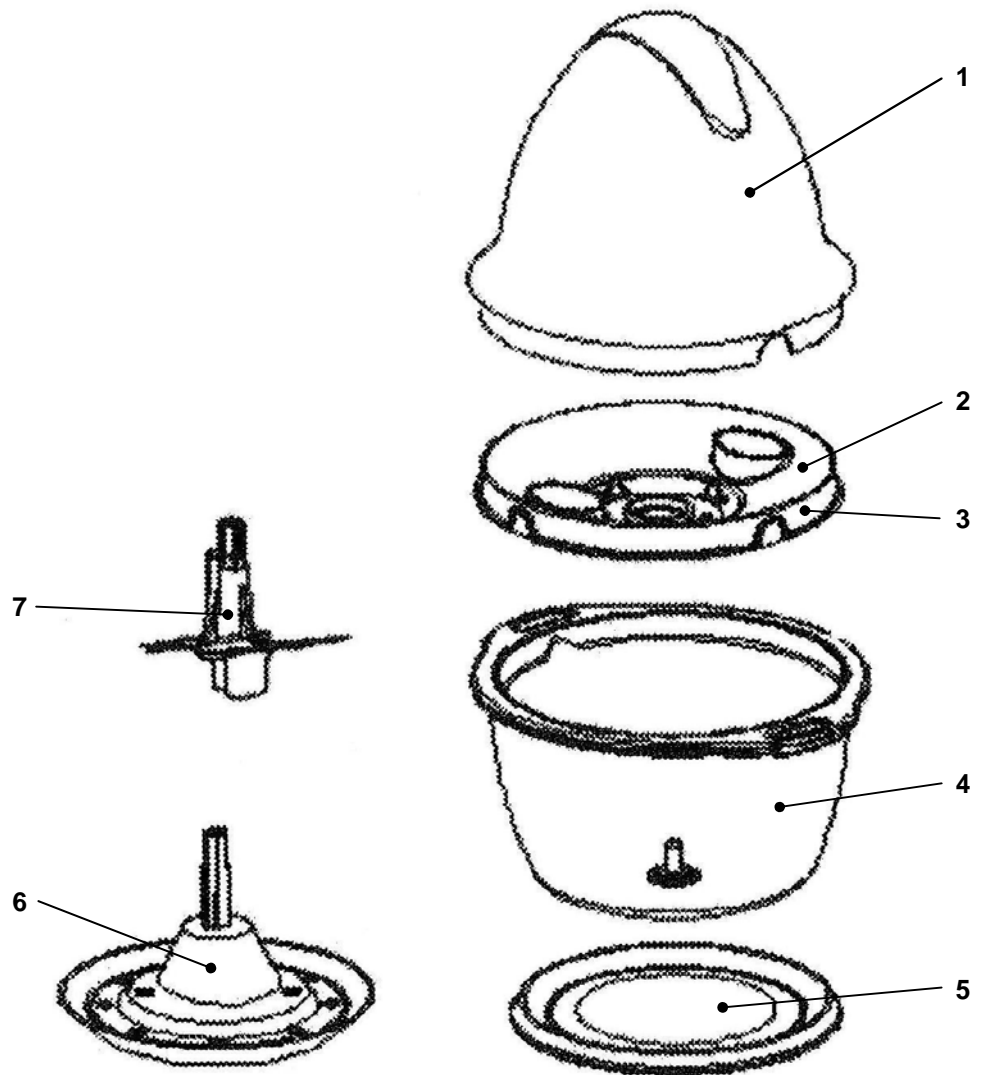
F

Projet

Chopper

Vue Éclatée

EV CH1450



s.a. J. van Ratingen n.v.
Stadsheide 11, B-3500 Hasselt

Tel. +32(0)11/222171
Fax. +32(0)11/22 97 90
Http://www.vauratingen.com
E-mail: info@vauratingen.com