

FRITEL Quality

Nr.	Artikel Nr.	Omschrijving	Aantal
1	2FQ102	Motor blok compleet	1
2	2FQ104	Deksel	1
3	2FQ107	Rubberdichting	1
4	2FQ103	Glazen reservoir	1
5	2FQ106	Antislipmat	1
6	2FQ105	Klopperschijf	1
7	2FQ101	Snijset compleet	1

FRITEL Quality

**CH 1450
400 W**

**Chopper
Grijs / Metallic**

Artikel

139730

Index

NL

Project

Chopper

Exploded View

EV CH1450



De verpakkingsdoos, stickers en gebruiksaanwijzing zijn niet separaat verkrijgbaar

s.a. J. van Ratingen n.v.
Stadsheide 11, B-3500 Hasselt
Tel. +32(0)11 222171
Fax. +32(0)11 22 97 90
Http://www.vanratingen.com
E-mail: info@vanratingen.com

FRITEL Quality

FRITEL Quality

CH 1450
400 W

Chopper
Grijs / Metallic

Artikel

139730

Index

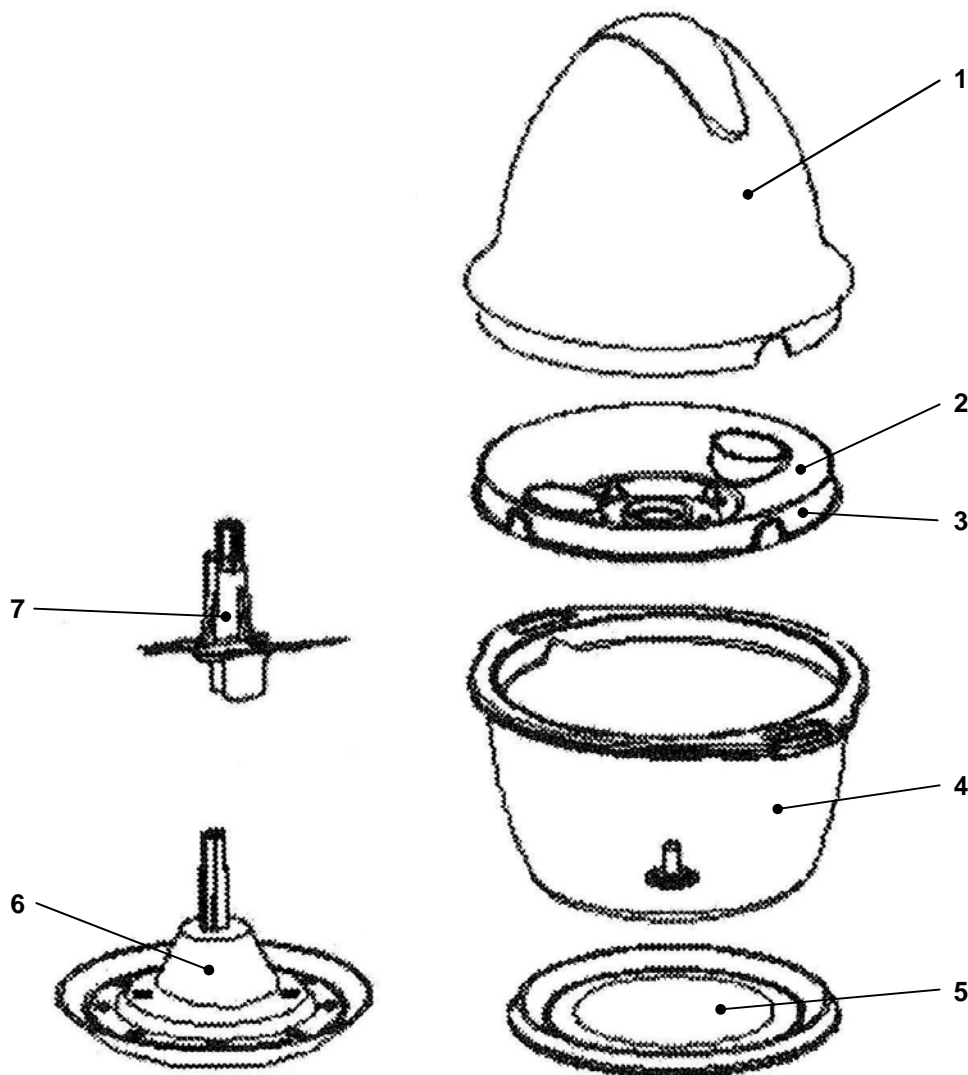
NL

Project

Chopper

Exploded View

EV CH1450



s.a. J. van Ratingen n.v.
Stadsheide 11, B-3500 Hasselt

Tel. +32(0)11/222171
Fax. +32(0)11/22 97 90
Http://www.vauratingen.com
E-mail: info@vauratingen.com