

FRITEL Quality

No.	No. d'article	Dénomination	Nombre
1	2FQ111	Poussoir	1
2	2FQ112	réceptier pour aliments	1
3	2FQ113	Orifice de remplissage	1
4	2FQ114	Vis	1
5	2FQ121	Plaque de séparation	1
6	2FQ120	Embout à farce saucisse	1
7	2FQ119	Ecrou à collerette	1
8	2FQ117	Grille Ø4	1
9	2FQ116	Lame	1
10	2FQ115	Roue dentée	1
11	2FQ118	Grille Ø8	1

FRITEL Quality

**MG 1500
550 W**

**Hachoir viande
Gris / Metallique**

No d'article

139740

Index

F

Projet

Hachoir

Vue Éclatée

EV MG1500



L'emballage, les autocollants et le mode d'emploi ne sont pas disponible séparément

s.a. J. van Ratingen n.v.
Stadsheide 11, B-3500 Hasselt
Tel. +32(0)11 222171
Fax. +32(0)11 22 97 90
Http://www.vanratingen.com
E-mail: info@vanratingen.com

FRITEL Quality

FRITEL Quality

MG 1500
550 W

Hachoir viande
Gris / Metallique

No d'article

139740

Index

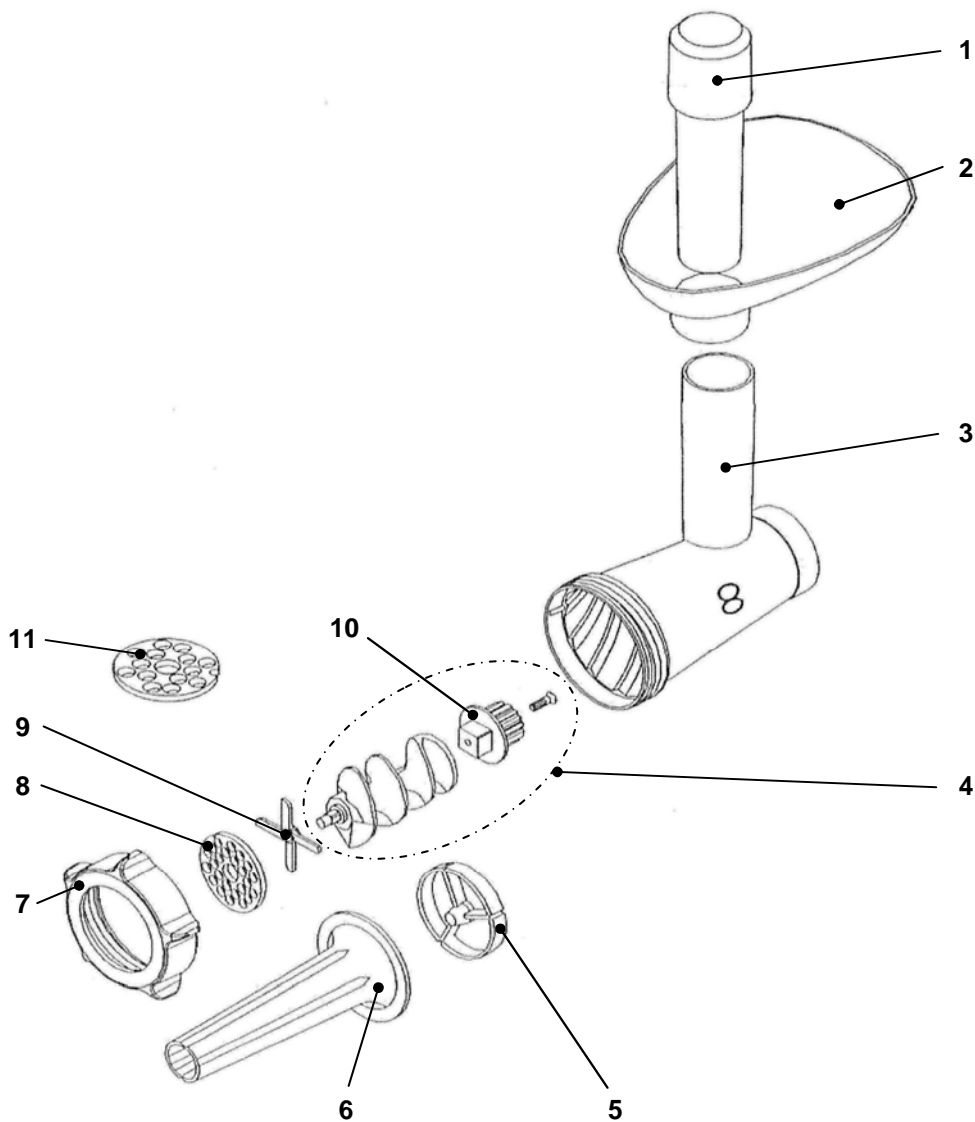
F

Projet

Hachoir

Vue Éclatée

EV MG1500



s.a. J. van Ratingen n.v.
Stadsheide 11, B-3500 Hasselt

Tel. +32(0)11/222171
Fax. +32(0)11/22 97 90
Http://www.vauratingen.com
E-mail: info@vauratingen.com