

FRITEL Quality

Nr.	Artikel Nr.	Omschrijving	Aantal
1	2FQ111	Stamper	1
2	2FQ112	Voedselschaal	1
3	2FQ113	Lichaam met vulschacht	1
4	2FQ114	Schroefelement	1
5	2FQ121	Scheidingsplaatje	1
6	2FQ120	Worst vulstuk	1
7	2FQ119	Ring moer	1
8	2FQ117	Rooster Ø4	1
9	2FQ116	Snijmes	1
10	2FQ115	Tandwiel	1
11	2FQ118	Rooster Ø8	1

FRITEL Quality

**MG 1500
550 W**

**Vleesmolen
Grijs / Metallic**

Artikel

139740

Index

NL

Project

Vleesmolen

Exploded View

EV MG1500



De verpakkingendoos, stickers en gebruiksaanwijzing zijn niet separaat verkrijgbaar

s.a. J. van Ratingen n.v.
Stadsheide 11, B-3500 Hasselt
Tel. +32(0)11 222171
Fax. +32(0)11 22 97 90
Http://www.vanratingen.com
E-mail: info@vanratingen.com

FRITEL Quality

FRITEL Quality

MG 1500
550 W

Vleesmolen
Grijs / Metallic

Artikel

139740

Index

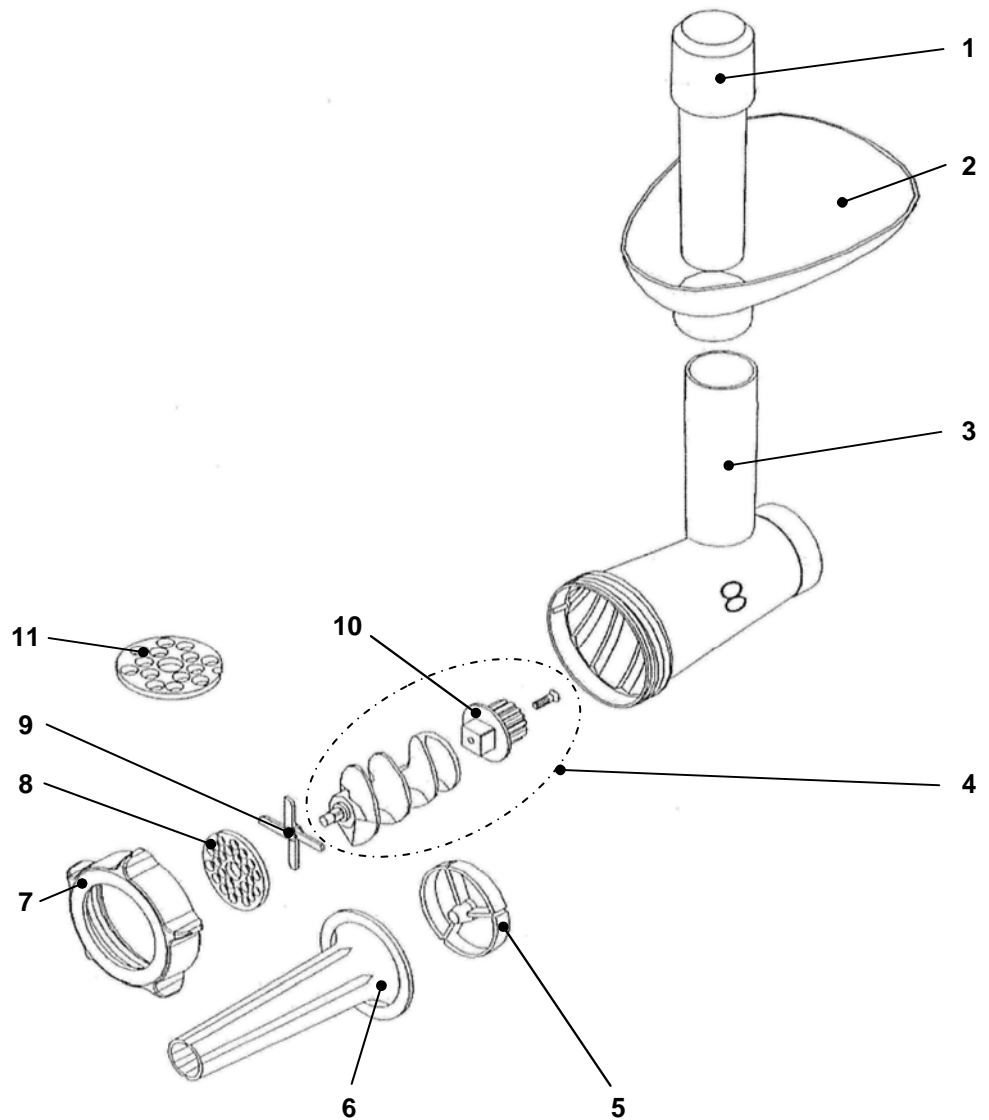
NL

Project

Vleesmolen

Exploded View

EV MG1500



s.a. J. van Ratingen n.v.
Stadsheide 11, B-3500 Hasselt

Tel. +32(0)11/222171
Fax. +32(0)11/22 97 90
Http://www.vauratingen.com
E-mail: info@vauratingen.com